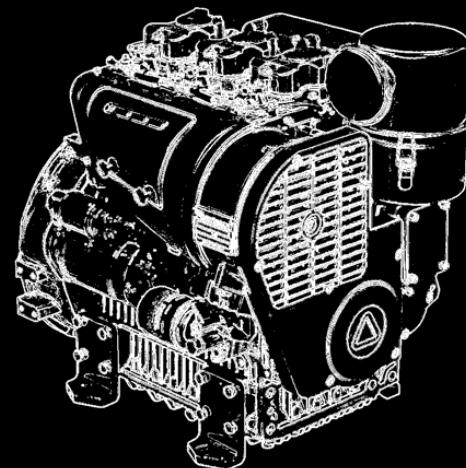


**USO-MANUTENZIONE
EMPLOI-ENTRETIEN
USE-MAINTENANCE
BEDIENUNG-WARTUNG
USO-MANUTENCION
UTILIZAÇÃO-MANUNTENÇÃO**



11 LD 625-3

11 LD 626-3



 **LOMBARDINI**

NOTE - NOTES - BEMERKUNG - NOTAS

A series of horizontal dotted lines for writing notes.



Indice riassuntivo delle operazioni di prima manutenzione.
Index récapitulatif des opérations de premier entretien.
Summary of first maintenance operations.
Inhaltsverzeichnis der ersten Wartungsarbeiten.
Indice compendioso de las operaciones de manutencion.
Indice resumidor das operações de primeira manutenção.

- GLI INTERVALLI DI MANUTENZIONE PREVENTIVA QUI RIPORTATI SONO VALIDI PER L'UTILIZZO DEL MOTORE FATTO FUNZIONARE IN CONDIZIONI D'ESERCIZIO NORMALI E CON COMBUSTIBILE E OLIO CONFORMI ALLE CARATTERISTICHE TECNICHE RIPORTATE IN QUESTO MANUALE.
- LES INTERVALLES D'ENTRETIEN PRÉVENTIF ICI INDIQUÉS NE S'APPLIQUENT QUE SI LE MOTEUR EST MIS EN MARCHÉ DANS DES CONDITIONS DE FONCTIONNEMENT NORMALES ET QUE LE COMBUSTIBLE ET L'HUILE SONT CONFORMES AUX CARACTÉRISTIQUES TECHNIQUES CONTENUES DANS CE MANUEL.
- THE PREVENTIVE MAINTENANCE INTERVALS REPORTED HEREIN APPLY TO AN ENGINE OPERATING IN NORMAL OPERATING CONDITIONS, WITH FUEL AND OIL CONFORM TO THE TECHNICAL CHARACTERISTICS INDICATED IN THIS MANUAL.
- DIE HIER ANGEGEBENEN WARTUNGSINTERVALLE BEZIEHEN SICH AUF EINE VERWENDUNG DES MOTORS UNTER NORMALEN BETRIEBSBEDINGUNGEN UND UNTER VERWENDUNG VON KRAFTSTOFF UND ÖL, DIE DEN IN DIESEM HANDBUCH AUFGEFÜHRTEN TECHNISCHEN EIGENSCHAFTEN ENTSPRECHEN.
- LOS INTERVALOS DE MANTENIMIENTO PREVENTIVO AQUÍ DESCRITOS SON VÁLIDOS PARA EL USO DEL MOTOR EN CONDICIONES DE TRABAJO NORMALES Y CON COMBUSTIBLE Y ACEITE QUE CUMPLEN LAS CARACTERÍSTICAS DESCRITAS EN ESTE MANUAL.
- OS INTERVALOS DE MANUTENÇÃO PREVENTIVA AQUI INDICADOS SÃO VÁLIDOS PARA A UTILIZAÇÃO DO MOTOR FEITO FUNCIONAR EM CONDIÇÕES DE EXERCÍCIO NORMAIS E COM COMBUSTÍVEL E ÓLEO CONFORMES AS CARACTERÍSTICAS TÉCNICAS INDICADAS NESTE MANUAL.

**MANUTENZIONE STRAORDINARIA - ENTRETIEN EXTRAORDINAIRE - EXTRAORDINARY MAINTENANCE -
AUSSERORDENTLICHE WARTUNG - MANUTENCION EXTRAORDINARIA - MANUTENÇÃO ESPECIAL**

**DOPO LE PRIME 50 ORE
APRES LES 50 PREMIERES HEURES
AFTER THE FIRST 50 WORKING HOURS
NACH DEN ERSETEN 50 BETRIEBSSTUNDEN
DESPUÉS DE LAS PRIMERAS 50 HORAS
APÓS AS PRIMEIRAS 50 HORAS.**

**Sostituzione olio motore.
Remplacement huile moteur.
Engine oilreplacement .
Ölarten-Wechsel.
Sostitución aceite del motor.
Substituição óleo do motor.**

P. 87- 89

**Sostituzione filtro olio.
Remplacement filtre à huile.
Oil filter replacement.
Ölfilter-Wechsel.
Sostitución filtro aceite.
Substituição filtro óleo.**

P. 90



Indice riassuntivo delle operazioni di prima manutenzione.
 Index récapitulatif des opérations de premier entretien.
 Summary of first maintenance operations.
 Inhaltsverzeichnis der ersten Wartungsarbeiten.
 Índice compendioso de las operaciones de mantenimiento.
 Índice resumidor das operações de primeira manutenção.

**MANUNTENZIONE ORDINARIA - ENTRETIEN ORDINAIRE - ORDINARY MAINTENANCE
 ORDENTLICHE WARTUNG - MANUTENCION ORDINARIA - MANUNTENAÇÃO NORMAL**

CONTROLLO - CONTRÔLE - CHECK - KONTROLLE - COMPROBACIÓN - CONTRÔLE

DESCRIZIONE OPERAZIONE - DESCRIPTION DE L'OPÉRATION OPERATION DESCRIPTION - BESCHREIBUNG DES ARBEITSVORGANGS DESCRIPCIÓN DE LA OPERACIÓN - DESCRIÇÃO DA OPERAÇÃO	PERIODICITA' x ORE - FREQUENCE x HEURES - FREQUENCY x HOURS WARTUNGSPERIODEN x STUNDEN PERIODO x HORAS- FREQUÊNCIA x HORAS							
	10	125	250	500	1000	2500	5000	
LIVELLO OLIO MOTORE - NIVEAU HUILE MOTEUR - LEVEL OIL ENGINE ÖLSTANDDATEN - NIVEL ACEITE DEL MOTOR - NIVEL ÓLEO DO MOTOR.	P. 79							
TUBI CARBURANTE - TUYAUX COMBUSTIBLE - FUEL PIPES KRAFTSTOFFLEITUNGEN - TUBOS DE COMBUSTIBLE - TUBOS COMBUSTÍVEIS.	P. 80							
PULIZIA FILTRO ARIA A BAGNO D'OLIO - NETTOYAGE FILTRE A AIR EN BAIN D'HUILE - OIL BATH AIR CLEANER CLEANING - ÖLBADLUFTFILTER-REINIGUNG - LIMPIEZA FILTRO AIRE A BAÑO DE ACEITE - LIMPEZA FILTRO AR A BANHO DE ÓLEO	P. 80-82							
CONTROLLO FILTRO ARIA A SECCO - CONTRÔLE FILTRE A AIR SEC - DRY AIR CLEANER CHECKING - TROCKENLUFTFILTER-KONTROLLE - COMPROBAR FILTRO DE AIRE A SECO - CONTRÔLE FILTRO AR À SECO - NIVEL LIQUIDO ESFRIAMENTO.	(***) P. 82-84							
TENSIONE CINGHIA SOFFIANTE-ALTERNATORE - TENSION COURROIE SOUFFLANTE - BLOWER BELT TENSION - SPANNUNG DES LÜFTERRIEMENS - TENSADO CORREA SOPLANTE - TENSÃO CORREIA VENTILADOR INSUFLADOR.		P. 84-86						
PULIZIA DEL SISTEMA DI RAFFREDDAMENTO - NETTOYAGE DU SYSTÈME DE REFROIDISSEMENT - COOLING SYSTEM CLEANING - REINIGUNG DES KÜHLSYSTEMS - LIMPIEZA DEL SISTEMA DE REFRIGERACIÓN - LIMPEZA DO SISTEMA DE ARREFECIMENTO			P. 86					
TARATURA E PULIZIA INIETTORI - TARAGE ET NETTOYAGE INJECTEUR - SETTING AND INJECTORS CLEANING EINSPRITZDÜSEN ÜBERPRÜFEN - AJUSTE Y LIMPIEZA INYECTORES - TARADURA E LIMPEZA INJETORES				P. 96				

CONTROLLO - CONTRÔLE - CHECK - KONTROLLE - COMPROBACIÓN - CONTRÔLE

DESCRIZIONE OPERAZIONE - DESCRIPTION DE L'OPÉRATION OPERATION DESCRIPTION - BESCHREIBUNG DES ARBEITSVORGANGS DESCRIPCIÓN DE LA OPERACIÓN - DESCRIÇÃO DA OPERAÇÃO	PERIODICITA' x ORE - FREQUENCE x HEURES - FREQUENCY x HOURS WARTUNGSPERIODEN x STUNDEN PERIODO x HORAS- FREQUÊNCIA x HORAS						
	10	125	250	500	1000	2500	5000
TUBO IN GOMMA ASPIRAZIONE FILTRO ARIA A SECCO (COLLETTORE D'ASPIRAZIONE) - TUYAU D'ADMISSION EN CAOUTCHOUC FILTRE À AIR A SEC (COLLECTEUR D'ADMISSION) - RUBBER INTAKE HOSE DRY AIR CLEANER (INTAKE MANIFOLD) - ANSAUGGUMMISCHLAUCH TROCKENLUFTFILTER (ANSAUGKRÜMMER) - TUBO DE GOMA DE ADMISIÓN FILTRO DE AIRE A SECO (COLECTOR DE ADMISIÓN) - TUBO DE BORRACHA DE ASPIRAÇÃO FILTRO AR À SECO- COLECTOR DE ASPIRAÇÃO).			P. 92				
REGISTRO GIOCO VALVOLE/BILANCIERI - RÉGLAGE JEU SOUPAPES/CULBUTEURS - VALVE/ROCKER ARMS CLEARANCE ADJUSTMENT - EINSTALLEN DES VENTILSPIELS/KIPPHEBEL - AJUSTE DA TOLERÂNCIA DAS VÁLVULAS/BALANCINES - REGISTRO JUEGO DE VÁLVULAS/BILANCINS				P. 96			
TARATURA E PULIZIA INIETTORI - TARAGE ET NETTOYAGE INJECTEUR - SETTING AND INJECTORS CLEANING EINSPRITZDÜSEN ÜBERPRÜFEN - AJUSTE Y LIMPIEZA INYECTORES - TARADURA E LIMPEZA INJETORES				P. 96			
PULIZIA SERBATOIO COMBUSTIBILE - NETTOYAGE DU RÉSERVOIR À COMBUSTIBLE - FUEL TANK CLEANING - REINIGUNG KRAFTSTOFFTANK - LIMPIEZA DEPÓSITO COMBUSTIBLE - LIMPEZA DO DEPÓSITO DO COMBUSTÍVEL					P. 96		
ALTERNATORE - ALTERNATEUR - ALTERNATOR - DREHSTROM GENERATOR - ALTERNADOR						P. 97	
MOTORINO AVVIAMENTO - DÉMARREUR - STARTING MOTOR - ANLASSER - MOTOR DE ARRAQUE						P. 97	
PULIZIA RADIATORE OLIO MOTORE (NELLE APPLICAZIONI IN CUI E' PRESENTE) - NETTOYAGE DU RADIATEUR HUILE MOTEUR (DANS LES APPLICATIONS OÙ IL EST PRÉVU) - ENGINE OIL RADIATOR CLEANING (IN THE APPLICATIONS WHERE IT IS PRESENT) - REINIGUNG MOTORÖLKÜHLER (BEI DEN ENTSPRECHENDEN ANWENDUNGEN) - LIMPIEZA RADIADOR ACEITE MOTOR (EN LAS APLICACIONES EN QUE ESTÁ PRESENTE) - LIMPEZA DO RADIADOR DO ÓLEO MOTOR (EM APLICAÇÕES EM QUE ESTÁ PRESENTE)						P. 97	

- (***) - Il periodo di tempo che deve intercorrere prima di pulire o sostituire l'elemento filtrante è subordinato all'ambiente in cui opera il motore. In condizioni ambientali molto polverose il filtro dell'aria deve essere pulito e sostituito più spesso.
- Le temps qui doit s'écouler avant de nettoyer ou de remplacer l'élément filtrant dépend des conditions dans lesquelles le moteur tourne. Nettoyer et remplacer plus souvent le filtre à air doit quand le milieu est très poussiéreux.
- The period of time that must elapse before cleaning or replacing the filter element depends on the environment in which the engine operates. The air filter must be cleaned and replaced more frequently in very dusty conditions.
- Das Zeitintervall zwischen den Reinigungen oder dem Auswechseln des Filterelements hängt von der Umgebung ab, in der der Motor verwendet wird. In sehr staubiger Umgebung muss der Luftfilter öfter gereinigt und ausgetauscht werden.
- El intervalo de tiempo que debe transcurrir antes de limpiar o sustituir el elemento filtrante depende del ambiente de funcionamiento del motor. En ambientes muy polvorientos el filtro de aire debe ser limpio y debe sustituirse más a menudo.
- O período de tempo que há de passar antes de limpar ou substituir o elemento filtrante está subordinado ao ambiente em que o motor trabalha. Em condições ambientais muito poeirentas o filtro do ar deve ser limpo e substituído muitas vezes.

SOSTITUZIONE - REPLACEMENT - REPLACEMENT - AUSWECHSELN - SUSTITUCIÓN - SUBSTITUIÇÃO

DESCRIZIONE OPERAZIONE - DESCRIPTION DE L'OPÉRATION OPERATION DESCRIPTION - BESCHREIBUNG DES ARBEITSVORGANGS DESCRIPCIÓN DE LA OPERACIÓN - DESCRIÇÃO DA OPERAÇÃO	PERIODICITA' x ORE - FREQUENCE x HEURES - FREQUENCY x HOURS WARTUNGSPERIODEN x STUNDEN PERIODO x HORAS- FREQUÊNCIA x HORAS								
	10	125	250	500	1000	2500	5000		
SOSTITUZIONE OLIO MOTORE - REPLACEMENT HUILE MOTEUR - ENGINE OIL REPLACEMENT - MOTORÖL WECHSEL - SOSTITUCION ACEITE MOTOR - SUBSTITUIÇÃO ÓLEO MOTOR	(*)			P. 87-89					
SOSTITUZIONE FILTRO OLIO - REPLACEMENT FILTRE A HUILE- OIL FILTER REPLACEMENT - ÖL FILTER- WECHSEL - SOSTITUCION FILTRO ACEITE- SUBSTITUIÇÃO FILTRO ÓLEO	(*)			P. 90					
SOSTITUZIONE FILTRO COMBUSTIBILE - REPLACEMENT FILTRE A COMBUSTIBLE - FUEL FILTER REPLACEMENT - WECHSEL-BRENNSTOFFFILTER - SOSTITUCION FILTRO COMBUSTIBLE - SUBSTITUIÇÃO FILTRO COMBUSTIVEL.	(*)			P. 91-92					
CINGHIA SOFFIANTE-ALTERNATORE - COURROIE SOUFLANTE - BLOWER BELT - LÜFTERRIEMEN - CORREA SOPLANTE - CORREIA VENTILADOR INSUFLADOR.	(**)				P. 93-94				
TUBO IN GOMMA ASPIRAZIONE FILTRO ARIA A SECCO (COLLETTORE D'ASPIRAZIONE) - TUYAU D'ADMISSION EN CAOUTCHOUC FILTRE À AIR A SEC (COLLECTEUR D'ADMISSION) - RUBBER INTAKE HOSE DRY AIR CLEANER (INTAKE MANIFOLD) - ANSAUGGUMMISCHLAUCH TROCKENLUFTFILTER (ANSAUGKRÜMMER) - TUBO DE GOMA DE ADMISIÓN FILTRO DE AIRE A SECO (COLECTOR DE ADMISIÓN) - TUBO DE BORRACHA DE ASPIRAÇÃO FILTRO AR À SECO- COLECTOR DE ASPIRAÇÃO).	(**)					P. 96			
TUBI CARBURANTE - TUYAUX COMBUSTIBLE - FUEL PIPES KRAFTSTOFFLEITUNGEN - TUBOS DE COMBUSTIBLE - TUBOS COMBUSTÍVEIS.	(**)					P. 96			
CARTUCCIA ESTERNA FILTRO ARIA A SECCO - CARTOUCHE EXTÉRIEURE FILTRE A AIR DESSÉCHÉE - DRY AIR CLEANER EXTERNAL CARTRIDGE - ÄUSSERER TROCKENLUFTFILTEREINSATZ-CARTUCHO EXTERNO DEL FILTRO DE AIRE SECO - CARTUCHO EXTERNO FILTRO AR À SECO	(***)	DOPO 6 CONTROLLI CON PULIZIA-AU BOUT DE 6 CONTRÔLES AVEC NETTOYAGE-AFTER 6 CHECKS WITH CLEANING -NACH 6 KONTROLLEN MIT REINIGUNG-TRAS 6 INSPECCIONES CON LIMPIEZA-APÓS 6 CONTROLOS COM LIMPEZA							
CARTUCCIA INTERNA FILTRO ARIA A SECCO - CARTOUCHE INTÉRIEURE FILTRE A AIR DESSÉCHÉE - DRY AIR CLEANER INTERNAL CARTRIDGE - INNERER TROCKENLUFTFILTEREINSATZ- CARTUCHO INTERNO DEL FILTRO DE AIRE SECO - CARTUCHO INTERNO FILTRO AR À SECO	(***)	DOPO 3 CONTROLLI CON PULIZIA-AU BOUT DE 3 CONTRÔLES AVEC NETTOYAGE-AFTER 3 CHECKS WITH CLEANING -NACH 3 KONTROLLEN MIT REINIGUNG -TRAS 3 INSPECCIONES CON LIMPIEZA-APÓS 3 CONTROLOS COM LIMPEZA							

REVISIONE - REVISION - OVERHAUL - ÜBERHOLUNG - REVISION - REVISÃO

DESCRIZIONE OPERAZIONE - DESCRIPTION DE L'OPÉRATION OPERATION DESCRIPTION - BESCHREIBUNG DES ARBEITSVORGANGS DESCRIPCIÓN DE LA OPERACIÓN - DESCRIÇÃO DA OPERAÇÃO	PERIODICITA' x ORE - FREQUENCE x HEURES - FREQUENCY x HOURS WARTUNGSPERIODEN x STUNDEN PERIODO x HORAS- FREQUÊNCIA x HORAS						
	10	150	250	500	1000	2500	5000
REVISIONE PARZIALE - REVISION PARTIELLE - PARTIAL OVERHAUL TEILÜBERHOLUNG - REVISION PARCIAL- REVISÃO PARCIAL.						P. 97	
REVISIONE GENERALE - REVISION GENERALE - TOTAL OVERHAUL GENERALÜBERHOLUNG - REVISION GENERAL - REVISÃO GENERALA.							P. 98

(*) - In caso di scarso utilizzo: ogni anno.

- En cas d'emploi limité: tous les ans.

- In case of low use: every year.

- Im Falls einer niedrigen Benutzung: jedes Jahr.

- En caso de escasa utilización: cada años.

- Em situações de reduzida utilização, todos os años.

(**) - In caso di scarso utilizzo: ogni due anni

- En cas d'emploi limité: tous les 2 ans

- In case of low use: every 2 years

- Im Falls einer niedrigen Benutzung: alle 2 Jahre

- En caso de escasa utilización: cada 2 años

- Em situações de reduzida utilização, cada dois ano

(***) - Il periodo di tempo che deve intercorrere prima di pulire o sostituire l'elemento filtrante è subordinato all'ambiente in cui opera il motore. In condizioni ambientali molto polverose il filtro dell'aria deve essere pulito e sostituito più spesso.

- Le temps qui doit s'écouler avant de nettoyer ou de remplacer l'élément filtrant dépend des conditions dans lesquelles le moteur tourne. Nettoyer et remplacer plus souvent le filtre à air doit quand le milieu est très poussiéreux.

- The period of time that must elapse before cleaning or replacing the filter element depends on the environment in which the engine operates. The air filter must be cleaned and replaced more frequently in very dusty conditions.

- Das Zeitintervall zwischen den Reinigungen oder dem Auswechseln des Filterelements hängt von der Umgebung ab, in der der Motor verwendet wird. In sehr staubiger Umgebung muss der Luftfilter öfter gereinigt und ausgetauscht werden.

- El intervalo de tiempo que debe transcurrir antes de limpiar o sustituir el elemento filtrante depende del ambiente de funcionamiento del motor. En ambientes muy polvorientos el filtro de aire debe ser limpio y debe sustituirse más a menudo.

- O período de tempo que há de passar antes de limpar ou substituir o elemento filtrante está subordinado ao ambiente em que o motor trabalha. Em condições ambientais muito poeirentas o filtro do ar deve ser limpo e substituído muitas vezes.

INDICE - TABLE DES MATIERES - INDEX - INHALTS/VERZEICHNIS - INDICE - INDÍCE

Indice riassuntivo delle operazioni di prima manutenzione. Index récapitulatif des opérations de premier entretien. Summary of first maintenance operations. Inhaltsverzeichnis der ersten Wartungsarbeiten. Indice compendioso de las operaciones de manutencion. Indice resumidor das operações de primeira manutenção.	P. 3-7	CLASSIFICAZIONE SAE - CLASSEMENT SAE SAE CLASSIFICATION - KLASIFIZIERUNG SAE CLASSIFICACIÓN SAE - CLASSIFICAÇÃO SAE	P. 52-53
Identificazione motore - Identification moteur - Engine type Identifizierungsdaten - Identificación del motor - Identificação do motor	12-13	Gradazione SAE - Viscosité SAE - SAE Grade SAE Viskositätsklasse - Viscosidad SAE - Gradação SAE	53
- PREMESA/CLAUSOLA DI GARANZIA	14-15	SPECIFICHE INTERNAZIONALI PER I LUBRIFICANTI SPÉCIFICATIONS INTERNATIONALES POUR LES LUBRIFIANTS LUBRICANT INTERNATIONAL SPECIFICATIONS INTERNATIONALE SPEZIFIKATIONEN FÜR SCHMIERMITTEL ESPECIFICACIONES INTERNACIONALES PARA LUBRICANTES ESPECIFICAÇÕES INTERNACIONAIS PARA OS LUBRIFICANTES	54-55
- PREFACE/CERTIFICAT DE GARANTIE	16-17	NORME ACEA - NORMES ACEA - ACEA REGULATIONS VORSCHRIFTEN ACEA - NORMAS ACEA - NORMAS ACEA	56
- PREFACE/WARRANTY CERTIFICATE	18-19	SEQUENZE ACEA - SEQUENCES ACEA - ACEA SEQUENCES ACEA-SEQUENZEN - SECUENCIAS ACEA - SEQUÊNCIAS ACEA	56
- EINLEITUNG/GARANTIEBESTIMMUNGEN	20-21	SEQUENZE API / MIL - SEQUENCES API / MIL API / MIL SEQUENCES - API / MIL-SEQUENZEN SECUENCIAS API / MIL - SEQUÊNCIAS API / MIL	57
- PREMISA/CLAUSULA DE GARANTIA	22-23	OLIO PRESCRITTO - HUILE - PRESCRIBED LUBRICANT VORGESCHRIEBENE SCHMIERÖLE ACEITE RECOMENDADO	58
- PREÂMBULO/CERTIFICADO DE GARANTIA	24-25	CAPACITÀ OLIO MOTORI 11 LD - CAPACITÉ HUILE MOTEURS 11 LD 11 LD ENGINES OIL CAPACITY - ÖLINHALT-11 LD MOTOREN CAPACIDAD ACEITE MOTORES 11 LD CAPACIDADE DE OLEO DE MOTORES 11 LD	58
RICHIAMI E AVVISI - ISTRUZIONI PER LA SICUREZZA	26-27	Rifornimento olio motore - Ravitaillement huile moteur - Fill engine with oil Öl-auffüllen - Suministración aceite motor - Reabastecimento óleo motor	60
AVERTISSEMENTS - INSTRUCTIONS POUR LA SECURITE	28-29	Rifornimento olio filtro aria. - Ravitaillement huile filtre à air. Air cleaner filling. - Luftfilter Öl einfüllen. Suministración aceite filtro aire. - Reabastecimento óleo filtro ar.	61
WARNING SIGNS - SAFETY INSTRUCTIONS	30-31	Rifornimento combustibile - Ravitaillement combustible. Refueling. - Kraftstoff einfüllen. Suministración combustible. Reabastecimiento combustivel	62-69
WARNUNGSZEICHEN - SICHERHEITSVORSCHRIFTEN	32-33		
LLAMADAS Y AVISOS - INSTRUCCIONES DE SEGURIDAD	34-35		
PREVENÇÃO E AVISOS - INSTRUÇÕES DE SEGURANÇA	36-37		
PARATHRHSEIE KAI PROEIAOPOIHSEIS - ODHGIES ASFALIAS	38-39		
WAARSCHUWINGSTEKENS - VEILIGHEIDSVORSCHRIFTEN	40-41		
ADVARSEL TEGN - SIKKERHETS REGLER	42-43		
VARNINGSMÄRKEN - SÄKERHETS FÖRESKRIFTER	44-45		
WÄROITUS MERKINNÄT - TURVAOHJEET	46-47		
CARATTERISTICHE - CARACTERISTIQUES - CHARACTERISTICS - TECHNISCHE DATEN - CARACTERISTICAS - CARACTERÍSTICAS	48		
DIMENSIONI D'INGOMBRO - MESURES D'ENCOMBREMENT OVERALL DIMENSION - EINBAUMAßE DIMENSIONE ESTERIORES - DIMENÇÕES ESTERIORES	48		
PRIMA DELL'AVVIAMENTO - AVANT LE DEMARRAGE BEFORE STARTING - VOR DEM ANLASSEN ANTES DEL ARRANQUE - ANTES DO AVIAMENTO	49		
USO - EMPLOI - USE - BEDIENUNG - UTILISACION - UTILIZAÇÃO	50-51		

INDICE - TABLE DES MATIERES - INDEX - INHALTS/VERZEICHNIS - INDICE - INDÍCE

Disareazione - Deareation - Air bleeding - Entlüftung
 Purgado del circuito de inyeccion - Disarejação P. 70

AVVIAMENTO - DEMARRAGE - STARTING - ANLASSEN
 ARRANQUE - AVIAMENTO 72-73
 DESCRIZIONE DELLE SPIE - DESCRIPTION DES VOYANTS

INDICATORS DESCRIPTION – BESCHREIBUNG DER
 KONTROLLAMPEN - DESCRIPCIÓN DE LOS TESTIGOS
 DESCRIÇÃO DOS INDICADORES LUMINOSOS 74-76

DOPO L'AVVIAMENTO - APRES LE DEMARRAGE - AFTER STARTING
 NACH DEM ANLASSEN - DESPUES DEL ARRANQUE - DEPOIS DO AVIAMENTO 76

RODAGGIO - RODAGE - RUN-IN - EINLAUFEN - RODAJE - RODAGEM 76

PRIMA DELL'ARRESTO - AVANT L'ARRET - BEFORE STOPPING
 VOR DEM ABSTELLEN - ANTES DEL PARO - ANTES DA PARADA 76

ARRESTO - ARRET - STOPPING - ABSTELLEN - PARO - PARADA 77

ARRESTO MOTORI - ARRET DES MOTEURS
 TURNING OFF ENGINES - AUSSCHALTEN VON MOTOREN
 APAGADO MOTORES - PARAGEM DE MOTORES 77

MANUTENZIONE - ENTRETIEN - MAINTENANCE
 WARTUNG - MANUTENCION - MANUNTAÇÃO 78-79

DOPO LE PRIME 50 ORE DI FUNZIONAMENTO - APRES LES 50 PREMIERES
 HEURES. - AFTER THE FIRST 50 WORKING HOURS
 NACH DEN ERSETEN 50 BETRIEBSSTUNDEN - DESPUÉS DE LAS PRIMERAS 50
 HORAS - APÓS AS PRIMEIRAS 50 HORAS 79

Ogni 10 ore - Toutes les 10 heures - Every 10 hours
Alle 10 Stunden - Cada 10 horas - Cada 10 horas 79-84

Controllo livello olio - Contrôle niveau huile - Oil level check
 Ölstandkontrolle - Control nivel aceite - Contrôle nivel óleo 69

Pulizia filtro aria - Nettoyage filtre à air - Air cleaner cleaning
 Luftfilter-Reinigung - Limpeza filtro aire - Limpeza filtro ar. 70-71

Controllo filtro aria - Contrôle filtre à air - Air cleaner checking
 Luftfilter-Kontrolle - Comprobar filtre de aire - Contrôle filtro ar 72-73

Ogni 125 ore - Toutes les 125 heures - Every 125 hours
Alle 125 Stunden - Cada 125 horas - Cada 125 horas P. 84-86

Controllo tensione cinghia alternatore - Contrôle tension courroies
 Blower belts tenion checking - Keilriemensspannung kotrollieren
 Control tensión correas. 74-75

Ogni 250 ore - Toutes les 250 heures - Every 250 hours
Alle 250 Stunden - Cada 250 horas - Cada 250 horas 86-92

Pulizia alette raffreddamento - Nettoyage ailettes refroidissement.
 Cooling fins cleaning - Kuehlrippen Reinigung.
 Limpieza aletas refrigeración. 76

Sostituzione olio motore e filtro olio - Remplacement huile moteur
 et filtre à huile - Oil change and oil filter replacement - Öl und
 Ölfilter-Wechsel - Sostitución aceite motor y filtro aceite.
 Substituição óleo motor e filtro óleo. 76-78

Sostituzione filtro combustibile - Remplacement filtre à combustible
 Fuel filter replacement - Wechsel-Brennstofffilter.
 Sostitución filtro combustibile - Substituição filtro combustive 79

Disareazione - Deareation - Air bleeding - Entlüftung.
 Purgado del circuito de inyeccion - Disarejação 79

Ogni 500 ore - Toutes les 500 heures - Every 500 hours
Alle 500 Stunden - Cada 500 horas - Cada 500 horas 93-94

Sostituzione cinghia - Remplacement courroies.
 Blower belts replacement - Keilriemen wechseln - Sostitución correas 80

IMMAGAZZINAGGIO/Conservazione - STOCKAGE/Conservation
 STORAGE/Storage - KONSERVIERUNG/Erhaltung
 ALMACENAJE/Almacenaje - ARMAZENAGEM/Armacenagem 86-89

CIRCUITI - CIRCUITS - CIRCUITS - ANLAGEN
INSTALACIONES - CIRCUITOS 104-115

BATTERIE CONSIGLIATE - BATTERIES CONSEILLÉES
 RECOMMENDED BATTERIES - BATERÍAS RECOMENDADAS
 BATERIAS RECOMENDADAS 105

INDICE - TABLE DES MATIERES - INDEX - INHALTS/VERZEICHNIS - INDICE - INDÍCE

Circuito elettrico - Circuit électrique - Electrical system
 Elektrische anlage - Circuito elettrico - Circuito eléctrico. 106

Schema montaggio regolatore di tensione - Schéma de montage pour
 régulateur de tension - Assembly diagram for voltage regulator
 Montageschema des Spannungsreglers - Esquema del montaje del regulador
 de la tensión - Esquema de montagem regulador de tensão 107

Schema elettrico cablaggio motore standard - Schéma de câblage moteur
 standard - Wiring diagram for wiring of the motor standard
 Schaltplan der Motorverkabelung standard - Esquema eléctrico del cableado
 del motor standard - Esquema eléctrico electrificação motor standard 108

Schema elettrico cablaggio motore completo - Schéma de câblage moteur
 Wiring diagram for wiring of the motor - Schaltplan der Motorverkabelung
 Esquema eléctrico del cableado del motor - Esquema eléctrico electrificação
 motor 109

Schema elettrico cablaggio motore EPA 2 - Schéma de câblage moteur EPA 2
 Wiring diagram for wiring of the motor EPA 2 - Schaltplan der Motorverkabelung
 EPA 2 - Esquema eléctrico del cableado del motor EPA 2 - Esquema eléctrico
 electrificação motor EPA 2 110

Schema elettrico cablaggio centralina EPA 2 - Schéma électrique câblage
 boîte EPA 2 - EPA 2 control unit cable harness wiring diagram
 Schaltplan Verkabelung Steuergehäuse EPA 2 - Circuito eléctrico cableado
 centralita EPA 2 - Esquema eléctrico de cablagem da unidade EPA 2 111

Circuito lubrificazione - Circuit de graissage - Lubricating system
 Schmierölkreislauf - Circuito de lubricación - Circuito lubrificação. 112

Circuito combustibile - Circuit combustible - Fuel system
 Kraftstoffanlage - Circuito combustibile - Circuito combustivel. 113

Dispositivo QSD - Dispositif QSD - QSD Device
 QSD Vorrichtung - Dispositivo QSD - Dispositivo QSD 114

Termostato temperatura testa - Thermostat température de la culasse
 Head temperature thermostat - Thermostat Kopftemperatur
 Termostato temperatura culata - Termóstato para temperatura da cabeça 115

INCONVENIENTI - INCONVENIENTS - TROUBLES
 BETRIEBSSTOERUNGEN - ANOMALIS - INCONVENIENTES 116-124

ORDINE RICAMBI - COMMANDES PIECES - PART ORDERS
 E-TEIL BESTELLUNGEN - PEDIDOS DE REPUESTOS
 PEDIDOS RECÂMBIOS 125

Tavola ricambi - Tableau pieces detachees
 Spare parts table - Ersatzteillafel - Tabla de repuestos
 Tábua peças de troca 126-136

Scheda di garanzia - Carte de garantie
 Warranty card - Garantieschein
 Tarjeta de garantia - Boletim de garantia 137-138

**MANUTENZIONE DA ESEGUIRSI SOLO PRESSO STAZIONI DI SERVIZIO
ENTRETIEN À EFFECTUER PRÈS DES STATIONS-SERVICE
MAINTENANCE TO BE CARRIED OUT AT THE SERVICE STATIONS
AN TANKSTELLEN DURCHZUFÜHRENDE WARTUNG
MANTENIMIENTO A REALIZAR EN LAS ESTACIONES DE SERVICIO
MANUTENÇÃO A SER EFECTUADA NAS ESTAÇÕES DE SERVIÇO**

Ogni 500 ore / Toutes les 500 heures / Every 500 hours / Alle 500 Stunden / Cada 500 horas / Cada 500 horas	P. 96
Ogni 1000 ore / Toutes les 1000 heures / Every 1000 hours / Alle 1000 Stunden / Cada 1000 horas / Cada 1000 horas	96
Dopo 5000 ore - Revisione parziale / Après 5000 heures - Revision partielle / After 5000 hours - Partial overhaul Nach 5000 Stunden - Teilüberholung / Después de 5000 horas - Revision parcial / Depois 5000 horas - Revisão parcial.	97
Dopo 10000 ore - Revisione generale. - Après 10000 heures - Revision générale. - After 10000 hours - Total overhaul. Nach 10000 Stunden - Generalüberholung. - Después de 10000 horas - Revision general. - Depois 10000 horas - Revisão general.	98

**SERIE ACCESSORI FORNITA CON IL MOTORE
SERIE ACCESSOIRES LIVREE AVEC LE MOTEUR
ACCESSORY SET SUPPLIED WITH THE ENGINE
ZUBEHÖRSATZ MIT DEM MOTOR GELIEFERT
SERIE ACCESORIOS SUMMINISTRADA CON EL MOTOR
SÉRIE ACESSÓRIOS FORNEZIDA COM O MOTOR**

**Da richiedere se mancante.
A demander si pas livrée.
Request if not supplied.
Zu verlangen wenn es fehlt.
Pedir si falta.
Pedir se falta.**



**IDENTIFICAZIONE MOTORE - IDENTIFICATION MOTEUR - ENGINE TYPE -
IDENTIFIZIERUNGSDATEN - IDENTIFICACION DEL MOTOR - IDENTIFICAÇÃO DO MOTOR**



Tipo motore
Type moteur
Engine type
Motortype
Tipo motor
Tipo do motor

Giri/1'
Tours/mn
r/min
Eingestellte Drehzahl
R.p.m.
Volts 1'

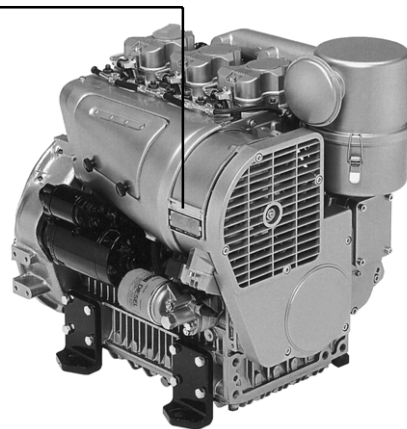
Matricola identificazione motore
Matricule d'identification moteur
Serial number
Motornummer
Matricula identificación motor
Numero do motor

Codice cliente
Code client
Customer code ('K' No.)
Kundennummer
Código cliente
Codigo de cliente

EPA



STANDARD



IDENTIFICAZIONE MOTORE - IDENTIFICATION MOTEUR - ENGINE TYPE - IDENTIFIZIERUNGSDATEN - IDENTIFICACION DEL MOTOR - IDENTIFICAÇÃO DO MOTOR

Targhetta per norme EPA/CARB applicata sul convogliatore

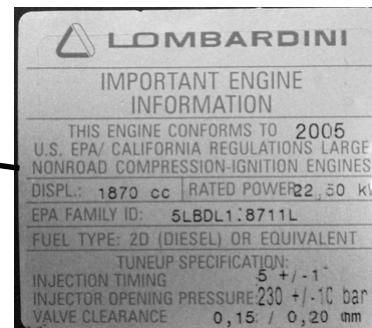
Plaquette pour normes EPA/CARB appliquée sur la coiffe ventilateur

EPA/CARB regulations plate stuck on the air shroud

Die Plackette für EPA/CARB zertifizierte Motoren ist an der Lüfterhaube angebracht

Tarjeta normas EPA/CARB adosada en caja

Placa identificativa para normas EPA/CARB aplicada na blindagem de ventilação



PREMESSA

Abbiamo cercato di fare il possibile per dare informazioni tecniche accurate e aggiornate all'interno di questo manuale. Lo sviluppo dei motori Lombardini è tuttavia continuo, pertanto le informazioni contenute all'interno di questa pubblicazione sono soggette a variazioni senza obbligo di preavviso.

Le informazioni qui riportate sono di proprietà esclusiva della Lombardini. Pertanto non sono permesse riproduzioni o ristampe nè parziali nè totali senza il permesso espresso della Lombardini.

Le informazioni presentate in questo manuale presuppongono che:

- 1 - le persone che effettuano un lavoro di servizio su motori Lombardini siano adeguatamente addestrate ed attrezzate per provvedere in modo sicuro e professionale alle operazioni necessarie;
- 2 - le persone che effettuano un lavoro di servizio su motori Lombardini posseggano un'adeguata manualità e gli attrezzi speciali Lombardini per provvedere in modo sicuro e professionale alle operazioni necessarie;
- 3 - le persone che effettuano un lavoro di servizio su motori Lombardini abbiano letto le specifiche informazioni riguardanti le già citate operazioni Service e abbiano chiaramente capito le operazioni da eseguire.

NOTE GENERALI SERVICE

- 1 - Utilizzare solo ricambi originali Lombardini. Il non uso di particolari originali potrebbe causare prestazioni non corrette e scarsa longevità.
- 2 - Tutti i dati riportati sono in formato metrico, cioè le dimensioni sono espresse in millimetri (mm), la coppia è espressa in Newton-metri (Nm), il peso è espresso in chilogrammi (kg), il volume è espresso in litri o centimetri cubi (cc) e la pressione è espressa in unità barometriche (bar).



CLAUSOLA DI GARANZIA

La Lombardini S.r.l. garantisce i prodotti di sua fabbricazione da difetti di conformità per un periodo di 24 mesi dalla data di consegna al primo utente finale. Per i motori installati su gruppi stazionari (con impiego a carico costante e/o lentamente variabile entro i limiti di regolazione) la garanzia è riconosciuta sino ad un limite massimo di 2000 ore di lavoro, se il periodo sopra citato (24 mesi) non è stato superato. In assenza di strumento conta ore verranno considerate 12 ore di lavoro per giorno di calendario. Per quanto riguarda le parti soggette ad usura e deterioramento (apparato iniezione/alimentazione, impianto elettrico, impianto di raffreddamento ,componenti di tenuta , tubazioni non metalliche, cinghie) la garanzia ha un limite massimo di 2000 ore di funzionamento, se il periodo sopra citato (24 mesi) non è stato superato. Per la corretta manutenzione e la sostituzione periodica di queste parti è necessario attenersi alle indicazioni riportate nella manualistica fornita a corredo di ogni motore. Al fine dell'operatività della garanzia, l'installazione dei motori, in ragione delle caratteristiche tecniche del prodotto, deve essere effettuata solo da personale qualificato. La lista dei centri di servizio autorizzati da Lombardini S.r.l è contenuta nel libretto " Service " fornito a corredo di ogni motore. Nel caso di applicazioni speciali che prevedono modifiche rilevanti dei circuiti di raffreddamento, lubrificazione (esempio: sistemi di coppa a secco), sovralimentazione, filtrazione, valgono le clausole speciali di garanzia espressamente pattuite per iscritto. Entro i suddetti termini la Lombardini S.r.l si impegna, direttamente o a mezzo dei suoi centri di servizio autorizzati, a effettuare gratuitamente la riparazione dei propri prodotti e/o la loro sostituzione, qualora a suo giudizio o di un suo rappresentante autorizzato, presentino difetti di conformità, di fabbricazione o di materiale. Rimane comunque esclusa qualsiasi responsabilità ed obbligazione per spese, danni e perdite dirette o indirette derivanti dall'uso o dall'impossibilità di uso dei motori, sia totale che parziale. La riparazione o la fornitura sostitutiva non prolungherà, ne rinnoverà la durata del periodo di garanzia.

Gli obblighi della Lombardini S.r.l previsti ai paragrafi precedenti non sono validi nel caso in cui:

- I motori non vengano installati in modo corretto e quindi ne vengano pregiudicati ed alterati i corretti parametri funzionali.
- L'uso e la manutenzione dei motori non siano conformi alle istruzioni della Lombardini S.r.l riportate sul libretto di uso e manutenzione fornito a corredo di ogni motore.
- Vengano manomessi i sigilli apposti sui motori dalla Lombardini S.r.l .
- Si sia fatto uso di ricambi non originali della Lombardini S.r.l.
- Gli impianti di alimentazione e iniezione siano danneggiati da combustibile inidoneo o inquinato.
- Gli impianti elettrici vadano in avaria a causa di componenti ad essi collegati e non forniti o installati dalla Lombardini S.r.l.
- I motori vengano riparati, smontati o modificati da officine non autorizzate dalla Lombardini S.r.l.

Allo scadere dei termini temporali sopra citati e/o al superamento delle ore di lavoro sopra specificate la Lombardini S.r.l si riterrà sciolta da ogni responsabilità e dagli obblighi di cui ai paragrafi precedenti della seguente clausola.

Eventuali richieste di garanzia relative a non conformità del prodotto devono essere indirizzate ai centri di servizio della Lombardini S.r.l.



PREFACE

Nous avons fait le possible pour donner dans ce manuel des informations techniques soignées et à jour. Le développement des moteurs Lombardini est toutefois continu ; par conséquent les informations données par cette publication sont sujettes à des variations sans obligation de préavis.

Les informations contenues dans ce manuel sont la propriété exclusive de la Sté Lombardini. Aucune reproduction ou réimpression partielle ou totale n'est donc permise sans l'autorisation expresse de Lombardini.

Les instructions reportées dans ce manuel prévoient que :

- 1 - Les personnes qui doivent effectuer un travail de Service sur les moteurs Lombardini sont dûment informées et équipées pour exécuter, d'une façon sûre et professionnelle, les opérations nécessaires ;
- 2 - Les personnes qui doivent effectuer un travail de Service sur les moteurs Lombardini possèdent une formation manuelle appropriée et les outils spécifiques Lombardini pour exécuter d'une façon sûre et professionnelle les opérations nécessaires.
- 3 - Les personnes qui doivent effectuer un travail de Service sur les moteurs Lombardini ont lu les informations spécifiques concernant les opérations de Service déjà mentionnées et ont compris clairement les opérations à exécuter.

NOTES GENERALES SERVICE

- 1 - Utiliser seulement des pièces de rechange d'origine Lombardini. L'emploi de tout autre pièce pourrait causer des performances non correctes et réduire la longévité.
- 2 - Toutes les données indiquées sont en format métrique, c'est à dire que les dimensions sont exprimées en millimètres (mm), le couple est exprimé en Newton-meters (Nm), le poids est exprimé en kilogrammes (kg), le volume est exprimé en litres ou centimètres cubiques (cc) et la pression est exprimée en unités barométriques (bar).



CERTIFICAT DI GARANTIE

Lombardini S.r.l. garantit ses produits contre les défauts de conformité pour une durée de 24 mois, à compter de la date de livraison au premier utilisateur. Il faut exclure de ces conditions les groupes stationnaires (avec fonctionnement sous charge constante et/ou légèrement variable dans les limites de réglage) pour lesquels Lombardini S.r.l. accepte la garantie jusqu'à la limite maximale de 2000 heures de travail, si le délai précédemment cité (24 mois) n'a pas été dépassé. Au cas où un compteur ne serait pas disponible, considérer 12 heures de travail par jour de calendrier.

Les éléments soumis à l'usure et à la détérioration (système d'injection / alimentation, installation électrique, système de refroidissement, composants d'étanchéité, tuyauterie non métallique, courroies) sont couverts par la garantie pour une période de 2000 heures au maximum, si le délai précédemment cité (24 mois) n'a pas été dépassé.

L'entretien correct et le remplacement périodique de ces éléments doivent se faire en respectant les indications reportées dans les manuels fournis avec le moteur. Pour que la garantie soit valable, l'installation des moteurs doit respecter les caractéristiques techniques du produit et doit être effectuée par du personnel qualifié.

La liste des centres d'assistance autorisés par Lombardini S.r.l. est contenue dans le manuel « Service » fourni avec chaque moteur.

En cas d'applications spéciales avec des modifications importantes des circuits de refroidissement, lubrification (par ex. : systèmes de carter huile à sec), suralimentation, filtration, il sera nécessaire de se conformer aux conditions spéciales de garantie stipulées expressément par écrit.

Dans lesdits délais, Lombardini S.r.l. s'engage - directement ou par l'intermédiaire de ses centres de service autorisés - à réparer et / ou remplacer gratuitement les pièces qui, à son jugement ou d'après un de ses représentants autorisés, présentent des vices de conformité, de fabrication ou de matériau.

Toute autre responsabilité et obligation pour frais divers, dommages et pertes directes ou indirectes dérivant de l'emploi ou de l'impossibilité d'emploi des moteurs, soit totale soit partielle, est exclue.

La réparation ou livraison de pièces en remplacement ne prolonge ni ne renouvelle la durée de la période de garantie.

Les obligations de Lombardini S.r.l. précédemment citées ne sont pas valables si :

- les moteurs ne sont pas installés de manière correcte et, qu'en conséquence, leurs paramètres de fonctionnement subissent des altérations.
- l'utilisation et l'entretien des moteurs ne sont pas effectués en conformité avec les instructions de Lombardini S.r.l. reportées dans le manuel d'utilisation et d'entretien fourni avec chaque moteur.
- les cachets apposés par Lombardini S.r.l. sont indûment manipulés.
- des pièces de rechange qui ne sont pas d'origine Lombardini S.r.l. ont été utilisées.
- les systèmes d'alimentation et d'injection sont endommagés par l'emploi de combustible impropre ou souillé.
- les pannes des installations électriques sont provoquées par des composants connectés aux installations mais qui ne sont pas fournis ou installés par Lombardini S.r.l.
- Les moteurs sont réparés, démontés, ou modifiés par des ateliers non agréés par Lombardini S.r.l.

À l'échéance des délais de garantie précédemment mentionnés, Lombardini S.r.l. se considérera déchargée de toute responsabilité et des obligations indiquées ci-dessus.

Les demandes concernant la non conformité du produit doivent être adressées aux centres de service Lombardini S.r.l.



PREFACE

Every attempt has been made to present within this service manual, accurate and up to date technical information. However, development on the Lombardini series is continuous. Therefore, the information within this manual is subject to change without notice and without obligation.

The information contained within this service manual is the sole property of Lombardini. As such, no reproduction or replication in whole or part is allowed without the express written permission of Lombardini.

Information presented within this manual assumes the following:

- 1 - The person or persons performing service work on Lombardini series engines is properly trained and equipped to safely and professionally perform the subject operation;
- 2 - The person or persons performing service work on Lombardini series engines possesses adequate hand and Lombardini special tools to safely and professionally perform the subject service operation;
- 3 - The person or persons performing service work on Lombardini series engines has read the pertinent information regarding the subject service operations and fully understands the operation at hand.

GENERAL SERVICE MANUAL NOTES:

- 1- Use only genuine Lombardini repair parts. Failure to use genuine Lombardini parts could result in sub-standard performance and low longevity.
- 2- All data presented are in metric format. That is, dimensions are presented in millimeters (mm), torque is presented in Newton-meters (Nm), weight is presented in kilograms (Kg), volume is presented in liters or cubic centimeters (cc) and pressure is presented in barometric units (bar).



WARRANTY CERTIFICATE

The products manufactured by Lombardini Srl are warranted to be free from conformity defects for a period of 24 months from the date of delivery to the first end user. For engines fitted to stationary equipment, working at constant load and at constant and/or slightly variable speed within the setting limits, the warranty covers a period up to a limit of 2000 working hours, if the above mentioned period (24 months) is not expired.

If no hour-meter is fitted, 12 working hours per calendar day will be considered.

For what concerns the parts subject to wear and deterioration (injection/feeding system, electrical system, cooling system, sealing parts, non-metallic pipes, belts) warranty covers a maximum limit of 2000 working hours, if the above mentioned period (24 months) is not expired.

For correct maintenance and replacement of these parts, it is necessary to follow the instructions reported in the documentation supplied with each engine.

To ensure the engine warranty is valid, the engine installation, considering the product technical features, must be carried out by qualified personnel only.

The list of the Lombardini authorized dealers is reported in the "Service" booklet, supplied with each engine.

Special applications involving considerable modifications to the cooling/lubricating system (for ex.: dry oil sump), filtering system, turbo-charged models, will require special written warranty agreements.

Within the above stated periods Lombardini Srl directly or through its authorized network will repair and/or replace free of charge any own part or component that, upon examination by Lombardini or by an authorized Lombardini agent, is found to be defective in conformity, workmanship or materials.

Any other responsibility/obligation for different expenses, damages and direct/indirect losses deriving from the engine use or from both the total or partial impossibility of use, is excluded.

The repair or replacement of any component will not extend or renew the warranty period.

Lombardini warranty obligations here above described will be cancelled if:

- Lombardini engines are not correctly installed and as a consequence the correct functional parameters are not respected and altered.
- Lombardini engines are not used according to the instructions reported in the "Use and Maintenance" booklet supplied with each engine.
- Any seal affixed to the engine by Lombardini has been tampered with or removed.
- Spare parts used are not original Lombardini.
- Feeding and injection systems are damaged by unauthorized or poor quality fuel types.
- Electrical system failure is due to components, connected to this system, which are not supplied or installed by Lombardini.
- Engines have been disassembled, repaired or altered by any part other than an authorized Lombardini agent.

Following expiration of the above stated warranty periods and working hours, Lombardini will have no further responsibility for warranty and will consider its here above mentioned obligations for warranty complete.

Any warranty request related to a non-conformity of the product must be addressed to the Lombardini Srl service agents.

Einleitung

In diesem Werkstatthandbuch werden alle Informationen so genau wie möglich wiedergegeben.

Natürlich unterliegt die Baureihe LOMBARDINI ständigen Weiterentwicklungen. Daher können Informationen in diesem Werkstatthandbuch ohne Bemerkungen und / oder Verbindlichkeiten verändert werden.

Die inn diesem Werkstatthandbuch veröffentlichten Informationen sind das Eigentum der Firma LOMBARDINI.

Es sind keine Reproduktionen oder Nachbildungen in Teilen oder im Gesamten ohne schriftliche Erlaubnis der Firma LOMBARDINI gestattet.

Die Informationen in diesem Werkstatthandbuch setzt voraus:

- 1.) Das die Person oder Personen, die die Arbeiten ausführen an der Motortypreihe LOMBARDINI gut geschult sind und die notwendigen Kenntnisse haben für diese Arbeiten.
- 2.) Das die Person oder Personen, die die Arbeiten ausführen an der Motortypreihe LOMBARDINI über die notwendigen Werkzeuge und Spezialwerkzeuge verfügen, um die Arbeiten auszuführen.
- 3.) Das die Person oder Personen, die die Arbeiten ausführen an der Motortypreihe LOMBARDINI die sachdienlichen Informationen zu der auszuführenden Arbeit gelesen und auch inhaltlich verstanden haben.

Generelle Informationen zu dem Werkstatthandbuch

- 1.) Es sind nur original LOMBARDINI - Teile zu verwenden. Beim dem Verwenden von Teilen, die nicht von Lombardini hergestellt wurden, können Fehler in der Lebensdauer oder Qualität der Arbeit auftreten.
- 2.) Alle Daten sind im metrischen System angegeben, d.h. in Millimeter (mm), Anzugsmomente in Newton - Meter (Nm), Gewichte in Kilogramm (kg), Volumen in Liter oder cm^3 , und Drücke in barometrischen Einheiten (bar).



GARANTIEBESTIMMUNGEN

Die Firma Lombardini S.r.l. garantiert über einen Zeitraum von 24 Monaten ab Auslieferung an den ersten Endkunden für einwandfreie Ausführung der von ihr hergestellten Produkte.

Bei Motoren, die auf stationären Aggregaten installiert sind (und die bei konstanter bzw. langsam variabler Belastung innerhalb der Grenzwerte arbeiten), gilt die Garantie bis zum Erreichen von maximal 2000 Betriebsstunden, wenn der oben genannte Zeitraum (24 Monate) nicht überschritten wurde.

Ist kein Betriebsstundenzähler vorhanden, werden für jeden Kalendertag 12 Betriebsstunden angerechnet.

Bei Verschleißteilen (Kraftstoffversorgungs-/Einspritzanlage, elektrische Anlage, Kühlanlage, Dichtungen, nichtmetallische Leitungen, Riemen) gilt die Garantie bis zum Erreichen von maximal 2000 Betriebsstunden, wenn der oben genannte Zeitraum (24 Monate) nicht überschritten wurde.

Für eine korrekte Wartung und den regelmäßigen Austausch dieser Teile sind die Anweisungen der zusammen mit jedem Motor gelieferten Handbücher einzuhalten. Voraussetzung für die Gültigkeit der Garantie ist die Installation der Motoren gemäß ihrer technischen Eigenschaften. Die Installation muss von Fachpersonal durchgeführt werden.

Ein Verzeichnis der von der Firma Lombardini S.r.l. autorisierten Kundendienststellen ist im "Serviceheft" zu finden, das jedem Motor beiliegt.

Für spezielle Applikationen mit erheblichen Änderungen am Kühlkreislauf, an der Schmierung (z.B.: Trockensumpfschmierung), an der Aufladung oder Filterung gelten die speziell ausgehandelten und schriftlich festgelegten Garantiebestimmungen.

Innerhalb des oben genannten Zeitraums verpflichtet sich die Firma Lombardini S.r.l., ihre Produkte selbst oder über eine ihrer autorisierten Kundendienststellen kostenlos zu reparieren oder auszutauschen, wenn Lombardini S.r.l. oder ein von ihr autorisierter Vertreter Konformitätsabweichungen, Herstellungs- oder Materialfehler festgestellt hat.

Von der Garantie ausgeschlossen bleibt jede Verantwortung und Verpflichtung für Kosten, Schäden und direkte oder indirekte Verluste, die durch den Einsatz der Motoren oder den teilweisen bzw. Totalausfall der Motoren entstehen.

Die Reparatur oder der gelieferte Ersatz führen zu keiner Verlängerung oder Erneuerung der Garantiezeit.

Die in den vorhergehenden Absätzen angeführten Verpflichtungen der Firma Lombardini S.r.l. verlieren in folgenden Fällen ihre Gültigkeit:

- Wenn die Motoren nicht korrekt aufgebaut werden und in der Folge die korrekten Betriebsparameter beeinträchtigt und verändert werden.
- Wenn der Einsatz und die Wartung der Motoren nicht gemäß den von Lombardini S.r.l. in den Betriebs- und Wartungshandbüchern angeführten Anweisungen erfolgt, die jedem Motor beiliegen.
- Wenn die von der Firma Lombardini S.r.l. angebrachten Plomben beschädigt werden.
- Wenn keine Originalteile der Firma Lombardini S.r.l. verwendet werden.
- Wenn die Kraftstoffversorgungs- und Einspritzanlage durch ungeeignete oder verunreinigte Kraftstoffe beschädigt wurden.
- Wenn die elektrische Anlage aufgrund daran angeschlossener und nicht von Lombardini S.r.l. gelieferter oder installierter Komponenten defekt ist.
- Wenn die Motoren in nicht von Lombardini S.r.l. autorisierten Werkstätten repariert, auseinandergenommen oder verändert wurden.

Nach Ablauf der oben genannten Fristen bzw. nach dem Erreichen der oben angeführten Anzahl von Betriebsstunden ist die Firma Lombardini S.r.l. frei von jeglicher Verantwortung und den in den Absätzen dieser Garantiebestimmungen genannten Verpflichtungen.

Eventuelle Garantieansprüche aufgrund einer Konformitätsabweichung des Produkts sind an die Kundendienststellen der Firma Lombardini S.r.l. zu richten.

PREMISA

Hemos procurado hacer lo posible por dar información técnica precisa y al día en el interior de este manual. La evolución de los motores Lombardini es sin embargo continua por lo tanto la información contenida en el interior de esta publicación está sujeta a variaciones sin obligación de previo aviso. Las informaciones que se refieren son de propiedad exclusiva de la Lombardini, por lo tanto, no están permitidas reproducciones o reimpressiones ni parciales ni totales sin el permiso expreso de la Lombardini.

Las informaciones presentadas en este manual presuponen que:

- 1 - Las personas que efectuan una labor de servicio sobre motores Lombardini, están adecuadamente adiestradas y instrumentadas para proceder en modo seguro y profesional a las operaciones necesarias;
- 2 - Las personas que efectuan una labor de servicio sobre motores Lombardini, poseen una adecuada manualidad y las herramientas especiales Lombardini para proceder en modo seguro y profesional a las operaciones necesarias;
- 3 - Las personas que efectuan una labor de servicio sobre motores Lombardini, han leído las específicas informaciones referidas a las ya citadas operaciones de servicio, habiendo comprendido claramente las operaciones a seguir.

NOTAS GENERALES SERVICIO

- 1 - Utilizar sólo recambios originales Lombardini. El uso de particulares no originales pueden causar prestaciones no correctas y escasa longevidad.
- 2 - Todos los datos reseñados son del tipo métrico, esto es, las dimensiones expresadas en milímetros (mm), el par en Newton-metros (Nm), el peso en kilogramos (Kg), el volumen en litros o centímetros cúbicos (cc) y la presión en unidad barométrica (bar).



CLAUSULA DE GARANTIA

Lombardini S.R.L. garantiza los productos de su fabricación contra defectos de conformidad durante un período de 24 meses a partir de la fecha de entrega al primer usuario final.

Para los motores instalados en grupos estacionarios (utilizados a carga constante o ligeramente variable dentro de los límites de regulación) la garantía es reconocida hasta un límite máximo de 2.000 horas de trabajo, siempre que no se haya superado el período anteriormente citado (24 meses).

Ante la carencia de un instrumento cuentahoras se computarán 12 horas de trabajo por día de calendario.

Con respecto a las partes sujetas a desgaste o deterioro (equipo de inyección/alimentación, instalación eléctrica, sistema de refrigeración, componentes de estanqueidad, tubos no metálicos, correas) la garantía tiene un límite máximo de 2.000 horas de funcionamiento, siempre que no se haya superado el período anteriormente citado (24 meses).

Para el correcto mantenimiento y la sustitución periódica de estas partes es necesario atenerse a las indicaciones reflejadas en los manuales entregados junto con el motor.

Para que tenga efecto la garantía, la instalación de los motores, debido a las características técnicas del producto, debe ser llevada a cabo sólo por personal cualificado.

La lista de centros de servicio autorizados por Lombardini S.R.L. está en el libreto "Service" entregado junto con el motor.

En el caso de aplicaciones especiales que conlleven modificaciones importantes de los circuitos de refrigeración, engrase (por ejemplo: sistemas de cárter seco), sobrealimentación, filtrado, tendrán validez las cláusulas especiales de garantía expresamente pactadas por escrito.

Dentro de los mencionados plazos Lombardini S.R.L. se compromete, directamente o por medio de sus centros de servicio autorizados, a efectuar gratuitamente la reparación de sus propios productos o su reemplazo, en el caso que a su juicio o de su representante autorizado, presenten defectos de conformidad, de fabricación o de material.

Queda sea como fuere, excluida cualquier otra responsabilidad u obligación por gastos, daños y pérdidas directas o indirectas derivadas del uso o de la imposibilidad de uso, total o parcial, de los motores.

La reparación o sustitución no prolongará, ni renovará la duración del período de garantía.

La garantía quedará sin efecto cuando:

- Los motores no sean instalados correctamente y, por lo tanto, se vean manipulados y modificados los correctos parámetros funcionales.
- El uso y el mantenimiento de los motores no sean conformes a las instrucciones de Lombardini S.R.L. indicadas en el manual de uso y mantenimiento entregado junto con el motor.
- Los precintos colocados por Lombardini S.R.L. hayan sido manipulados.
- Se hayan utilizado repuestos no originales Lombardini.
- Los equipos de alimentación e inyección se hayan dañado por combustible no idóneo o contaminado.
- Los equipos eléctricos presenten una avería a causa de componentes conectados a los mismos y no suministrados o instalados por Lombardini S.R.L.
- Los motores sean reparados, desmontados o modificados por talleres no autorizados por Lombardini S.R.L.

Concluido el plazo citado arriba o superadas las horas de trabajo antes especificadas, Lombardini S.R.L. quedará exenta de cualquier responsabilidad y de las obligaciones expresadas en los párrafos anteriores.

Las solicitudes de garantía debido a falta de conformidad del producto que pudieran surgir se deben plantear a los centros de servicio de Lombardini S.R.L.



PREÂMBULO

Procuramos fazer o possível por dar informações técnicas com exatidão e actualizadas no presente manual. O desenvolvimento dos motores Lombardini é todavia continuo, portanto as informações contidas nesta publicação estão sujeitas a variações sem obrigação de um pré-aviso.

As informações aqui mencionadas são de exclusiva propriedade da Lombardini. Portanto não são permitidas reproduções ou cópias nem parciais nem totais sem permissão expressa da Lombardini.

As informações presentes neste manual presuppõem que:

- 1- as pessoas que efectuam trabalhos de assistencia nos motores diesel Lombardini estão adequadamente formados para efectuarem com segurança e profissionalismo as operações necessárias;
- 2- as pessoas que efectuam trabalhos de assistencia nos motores diesel Lombardini têm character e ferramentas especiais Lombardini para efectuar de um modo seguro e profissional as operações necessárias;
- 3- as pessoas que efectuam trabalhos de assistencia nos motores diesel Lombardini tomaram conhecimento da especificidade das informações e precauções a têr com as operações de assistência e compreenderam claramente as instruções a seguir.

NOTAS GERAIS DE SERVIÇO

- 1 - Utilizar Só peças de origem Lombardini. A não utilização de peças originais poderá provocar prestações incorrectas e pequena longevidade.
- 2 - Todos os dados aqui referidos são em formato metrico, ou seja as dimenssões são expressas em milímetros (mm), o binário é expresso em Newton-metros (Nm), o peso é expresso em Kilogramas (Kg), o volume é expresso em litros ou centímetros cubicos (cc) e a pressão é expressa em unidade barometrica (bar).



CERTIFICADO DE GARANTIA

A Lombardini S.r.l. garante os produtos de sua produção por defeitos de conformidade por um período de 24 meses após a data de entrega ao primeiro utilizador final. Para os motores instalados em grupos estacionários (com funcionamento em carga constante e/ou lentamente variável dentro dos limites de regulação) a Garantia é reconhecida por um limite máximo de 2000 horas de trabalho, se o período acima citado (24 meses) não for ultrapassado.

Em ausência de instrumento contador de horas serão consideradas 12 horas de trabalho por dia de calendário.

No que concerne as peças sujeitas a desgaste e deterioração (sistema de injeção/alimentação, instalação eléctrica, instalação de arrefecimento, componentes de retenção, tubagens não metálicas, correias) o limite máximo da Garantia é de 2000 horas de funcionamento, se o período acima citado (24 meses) não for ultrapassado. Para a correcta manutenção e a substituição periódica destas peças é necessário seguir as indicações indicadas no manual fornecido com cada motor.

Para que este período de Garantia seja válido, a instalação dos motores, em função das características técnicas do produto, tem de ser executada somente por pessoal qualificado.

A lista dos centros de serviço autorizados pela Lombardini S.r.l é indicada no livro " Service " fornecido com cada motor.

No caso de aplicações especiais com modificações importantes nos circuitos de arrefecimento, lubrificação (por exemplo: sistemas de carter de óleo a seco), sobrealimentação, filtração, ficarão válidas as condições especiais de Garantia expressamente estipuladas por escrito.

Durante os períodos de Garantia a Lombardini S.r.l executará, directamente ou por meio dos seus centros de serviço autorizados, a reparação e/ou a substituição dos seus produtos gratuitamente, se estes apresentarem defeitos de conformidade, de produção ou de material constatados pela Lombardini S.r.l. ou por um seu agente autorizado.

Fica excluída toda e qualquer responsabilidade e obrigação por outras despesas, danificações e perdas directas ou indirectas resultantes do uso ou da impossibilidade de uso dos motores, seja total ou parcial.

A reparação ou entrega de peças em substituição, não prolongará, nem renovará a duração do período de Garantia.

As obrigações da Lombardini S.r.l acima citadas não são validas se:

- Os motores que não forem instalados correctamente e portanto forem prejudicados e alterados os correctos parâmetros funcionais.
- O uso e a manutenção dos motores não forem conformes as instruções da Lombardini S.r.l indicadas no livro de uso e manutenção fornecido com cada motor.
- Forem violados os lacres aplicados nos motores pela Lombardini S.r.l.
- Forem utilizadas peças de substituição NÃO distribuídas pela Lombardini S.r.l.
- Os sistemas de alimentação e injeção forem danificados por emprego de combustível inidôneo ou sujo.
- As avarias das instalações eléctricas forem provocadas por componentes ligados nelas e não fornecidos ou instalados pela Lombardini S.r.l.
- Os motores forem reparados, desmontados ou modificados por oficinas não autorizadas pela Lombardini S.r.l.

No final dos períodos de Garantia acima mencionados e/ou na ultrapassagem das horas de trabalho acima indicadas a Lombardini S.r.l considera-se livre de todas as responsabilidades e obrigações acima citadas.

Eventuais pedidos de Garantia relativos à não conformidade do produto têm de ser enviados para os centros de serviço da Lombardini S.r.l.

RICHIAMI E AVVISI

PERICOLO



Il mancato rispetto della prescrizione comporta rischio di danni a persone e a cose

AVVERTENZA



Il mancato rispetto della prescrizione comporta il rischio di danni tecnici alla macchina e/o all'impianto



ISTRUZIONI PER LA SICUREZZA

- I Motori Lombardini sono costruiti per fornire le loro prestazioni in modo sicuro e duraturo nel tempo, condizione per ottenere questi risultati è il rispetto delle prescrizioni di manutenzione nell'apposito libretto e dei consigli per la sicurezza riportati di seguito.
- Il motore è stato costruito su specifica del costruttore di una macchina, ed è stata sua cura adottare tutte le azioni necessarie per soddisfare i requisiti essenziali di sicurezza e di tutela della salute come prescritto dalle leggi in vigore, ogni utilizzo del motore al di fuori di quello così definito non può essere considerato conforme all'uso previsto dalla Lombardini che quindi declina ogni responsabilità per gli eventuali infortuni conseguenti a tale operazione.
- Le indicazioni che seguono sono rivolte all'utente della macchina per ridurre o eliminare i rischi in relazione al funzionamento del motore in particolare e le operazioni di manutenzione ordinaria relative.
- L'utente legga attentamente queste istruzioni e prenda familiarità con le operazioni ivi descritte, in caso contrario si può andare incontro a gravi pericoli per la sicurezza e la salute propria e delle persone che vengano a trovarsi in prossimità della macchina.
- Il motore può essere utilizzato o assemblato a una macchina solo da personale adeguatamente addestrato sul funzionamento e i pericoli connessi, a maggior ragione tale condizione vale per le operazioni di manutenzione sia ordinaria che, soprattutto, straordinaria, nel quale ultimo caso si dovrà fare riferimento a personale specificatamente addestrato dalla Lombardini e operante sulla base della letteratura esistente.
- Variazioni ai parametri funzionali del motore, alle registrazioni di portata combustibile e di velocità di rotazione, la rimozione dei sigilli, lo smontaggio e rimontaggio di parti non descritte nel manuale d'uso e manutenzione da parte di personale non autorizzato portano alla decadenza di ogni responsabilità della Lombardini per eventuali incidenti o per il mancato rispetto di norme di legge.
- All'atto dell'avviamento assicurarsi che il motore sia in posizione prossima all'orizzontale, fatte salve le specifiche della macchina. Nel caso di avviamenti manuali assicurarsi che le azioni relative possano avvenire senza pericolo di urtare pareti o oggetti pericolosi, tenendo conto anche dello slancio dell'operatore. L'avviamento a corda libera (quindi escluso il solo avviamento autoavvolgente) non è ammesso nemmeno nei casi di emergenza.
- Verificare la stabilità della macchina per evitare rischi di ribaltamento.
- Familiariizzarsi con le operazioni di regolazione della velocità di rotazione e di arresto del motore.
- Non avviare il motore in ambienti chiusi o scarsamente ventilati, la combustione genera Monossidi di Carbonio, un gas inodore e altamente velenoso, la permanenza prolungata in un ambiente nel quale il motore scarichi liberamente può portare a perdita di conoscenza e alla morte.
- Il motore non può funzionare in ambienti nei quali siano presenti materiali infiammabili, atmosfere esplosive, polveri facilmente combustibili a meno che non siano state prese precauzioni specifiche adeguate e chiaramente indicate e certificate per la macchina.
- Per prevenire rischi d'incendio mantenere la macchina ad almeno un metro da edifici o da altri macchinari.
- Bambini e animali devono essere mantenuti a debita distanza dalle macchine in moto per evitare pericoli conseguenti al funzionamento.
- Il combustibile è infiammabile, il serbatoio deve essere riempito solo con motore fermo, asciugare accuratamente il combustibile eventualmente versato, allontanare il contenitore del combustibile, stracci eventualmente imbevuti di carburante od oli. Accertarsi che eventuali pannelli fonoassorbenti costituiti di materiale poroso non siano imbevuti di combustibile od olio, accertarsi che il terreno sul quale si trova la macchina non abbia assorbito combustibile od olio.
- Richiudere accuratamente il tappo del serbatoio dopo ogni rifornimento, non riempire il serbatoio fino all'orlo ma lasciare un volume libero adeguato per l'espansione del combustibile.
- I vapori di combustibile sono altamente tossici, effettuare le operazioni di rifornimento solo all'aperto o in ambienti ben ventilati.
- Non fumare od usare fiamme libere durante le operazioni di rifornimento.
- Il motore deve essere avviato seguendo le istruzioni specifiche riportate nel manuale d'uso del motore e/o della macchina, evitare l'uso di dispositivi ausiliari d'avviamento non installati sulla macchina all'origine (p. es. Startpilot').
- Prima dell'awiamiento rimuovere eventuali attrezzi che siano stati utilizzati per la manutenzione del motore e/

o della macchina, accertarsi che siano state rimontate tutte le protezioni eventualmente rimosse. In caso di funzionamento in climi rigidi per facilitare l'avviamento è consentito mescolare al gasolio del petrolio (o kerosene), l'operazione deve essere effettuata nel serbatoio versando prima il petrolio e poi il gasolio, non è consentito l'uso di benzina per il rischio di formazione di vapori infiammabili.

- Durante il funzionamento la superficie del motore raggiunge temperature che possono essere pericolose, in particolare occorre evitare qualunque contatto con il sistema di scarico.
- Prima di procedere a qualsiasi operazione sul motore, fermarlo e lasciarlo raffreddare. Non effettuare operazioni a motore in moto.
- Il circuito di raffreddamento a liquido è sotto pressione, non effettuare controlli prima che il motore si sia raffreddato ed anche in quel caso aprire con cautela il tappo del radiatore o del vaso di espansione, indossando indumenti e occhiali protettivi. Nel caso sia prevista una elettroventola non avvicinarsi a motore caldo perché potrebbe entrare in funzione anche a motore fermo. Effettuare la pulizia dell'impianto di raffreddamento a motore fermo.
- Durante le operazioni di pulizia del filtro aria a bagno d'olio assicurarsi che l'olio venga smaltito nel rispetto dell'ambiente. Le eventuali masse filtranti spugnose nei filtri aria a bagno d'olio non devono essere imbevute d'olio. La vaschetta del prefiltro a ciclone non deve essere riempita d'olio.
- L'operazione di scarico dell'olio dovendo essere effettuata a motore caldo (T olio ~ 80°C) richiede particolare cura per evitare ustioni, evitare comunque il contatto dell'olio con la pelle per i pericoli che ne possono derivare alla salute.
- Accertarsi che l'olio scaricato, il filtro olio e l'olio in esso contenuto vengano smaltiti nel rispetto dell'ambiente.
- Attenzione alla temperatura del filtro dell'olio nelle

operazioni di sostituzione del filtro stesso.

- Le operazioni di controllo, rabbocco e sostituzione del liquido di raffreddamento devono avvenire a motore fermo e freddo, attenzione nel caso vengano mescolati liquidi contenenti nitriti con altri non contenenti tali componenti per la formazione di "Nitrosamine" dannose per la salute. Il liquido di raffreddamento è inquinante, quindi deve essere smaltito nel rispetto dell'ambiente.
- Durante le operazioni che comportino l'accesso a parti mobili del motore e/o rimozione delle protezioni rotanti interrompere ed isolare il cavo positivo della batteria per prevenire corto circuiti accidentali e l'eccitazione del motorino avviamento.
- Controllare lo stato di tensione delle cinghie solo a motore fermo.
- Per spostare il motore utilizzare contemporaneamente i golfari previsti dalla Lombardini, questi punti di sollevamento non sono idonei per l'intera macchina, quindi utilizzare i golfari previsti dal costruttore.

AVERTISSEMENTS

DANGER



Le non-respect des instructions comporte un risque de dommages aux personnes et aux choses.

PRECAUTION



Le non-respect des instructions comporte un risque de dommages techniques au groupe et/ou à l'installation.



INSTRUCTIONS POUR LA SECURITE

- Les moteurs Lombardini sont fabriqués de façon à fournir leurs performances d'une manière sûre et pendant longtemps. La condition essentielle pour obtenir ces résultats est le respect des prescriptions de maintenance contenues dans le livret correspondant et des conseils pour la sécurité indiqués ci-dessous.
- Le moteur a été fabriqué en respectant les indications spécifiques du constructeur d'une machine et ce dernier a tout pris en considération pour respecter les conditions essentielles de sécurité et de protection de la santé, selon les normes en vigueur. Toute utilisation du moteur différente de celle pour laquelle il a été fabriqué ne peut être considérée conforme à l'usage prévu par Lombardini qui, en conséquence, décline toute responsabilité en cas d'accidents provoqués par cette utilisation.
- Les indications qui suivent sont adressées à l'utilisateur de la machine dans le but de réduire ou d'éliminer les risques relatifs au fonctionnement du moteur en particulier ou bien aux opérations de maintenance ordinaires de ce dernier.
- L'utilisateur doit lire attentivement ces instructions et se familiariser avec les opérations qui y sont décrites; dans le cas contraire, il risque de mettre en danger sa propre sécurité et sa propre santé ainsi que celles des personnes se trouvant à proximité de la machine.
- Le moteur devra être utilisé ou assemblé à une machine par du personnel spécialement instruit sur son fonctionnement et sur les dangers qui en dérivent. Cette condition est encore plus nécessaire pour les opérations de maintenance, qu'elles soient ordinaires ou, encore plus, extraordinaires. Dans ce dernier cas, utiliser du personnel spécialement instruit par Lombardini et qui opère sur la base des documents existants.
- Des variations apportées aux paramètres de fonctionnement du moteur, aux réglages du débit de carburant et de la vitesse de rotation, l'élimination des scellés, le démontage et le remontage de pièces non décrits dans le livret d'emploi et de maintenance, effectués par du personnel non agréé, entraînent la déchéance de toute responsabilité de Lombardini pour les éventuels accidents ou pour le non respect des normes en vigueur.
- Lors de son démarrage, s'assurer que le moteur soit installé le plus horizontalement possible, sauf nécessités spécifiques de la machine. Dans le cas de démarrage à la main, contrôler que tous les gestes nécessaires à ce démarrage puissent se faire sans heurter les murs ou des objets dangereux, en tenant compte de l'élan que doit prendre l'opérateur. Le démarrage par lanceur à corde libre (et non pas avec lanceur auto-enrouleur) est interdit, même en cas d'urgence.
- Vérifier la stabilité de la machine afin d'éviter les risques de basculement.
- Se familiariser avec les opérations de réglage de la vitesse de rotation et d'arrêt du moteur.
- Ne pas mettre le moteur en marche dans des locaux clos ou faiblement aérés. La combustion

engendre du monoxyde de carbone qui est un gaz inodore et fortement toxique. La permanence prolongée dans un local dans lequel le moteur évacue ses gaz de combustion librement peut entraîner la perte de connaissance et la mort.

- Le moteur ne peut fonctionner dans des locaux dans lesquels se trouvent des matériaux inflammables, des atmosphères explosives, des poudres facilement combustibles, à moins que des précautions spécifiques, appropriées et clairement indiquées et certifiées pour la machine, aient été prises.
- Dans le but de prévenir les risques d'incendies, placer la machine à au moins un mètre des murs ou des autres machines.
- Les enfants et les animaux ne doivent pas s'approcher des machines en mouvement afin d'éviter les dangers relatifs au fonctionnement.
- Le carburant est inflammable: le réservoir doit être rempli uniquement lorsque le moteur est à l'arrêt. Essuyer soigneusement le carburant éventuellement versé. Eloigner le bidon du carburant, les chiffons éventuellement imprégnés de carburant et d'huile. S'assurer que les éventuels panneaux d'isolation du bruit constitués en matériau poreux ne soient pas imprégnés de carburant ni d'huile. S'assurer que le terrain sur lequel se trouve la machine n'ait pas absorbé de carburant ni d'huile.
- Refermer soigneusement le bouchon du réservoir après chaque ravitaillement; ne pas remplir le réservoir jusqu'au bord mais laisser un volume libre permettant l'expansion du carburant.
- Les vapeurs de carburant sont hautement toxiques:

effectuer le ravitaillement en plein air uniquement ou bien dans des locaux bien aérés.

- Ne pas fumer ni utiliser de flammes libres pendant le ravitaillement.
- Le moteur doit être mis en route en suivant les instructions indiquées dans le livret d'emploi du moteur et/ou de la machine. Éviter d'utiliser des dispositifs auxiliaires de démarrage non installés sur la machine à l'origine (par ex.: Start pilot)
- Avant de procéder au démarrage, enlever les outils éventuellement utilisés pour effectuer la maintenance du moteur et/ou de la machine. S'assurer que toutes les protections éventuellement enlevées aient été remises. Dans le cas de fonctionnement sous des climats rigoureux, il est permis de mélanger du pétrole au gazole (ou kérosène) pour faciliter le démarrage. Cette opération doit être effectuée en versant d'abord le pétrole puis le gazole dans le réservoir. Il n'est pas permis d'utiliser de l'essence en raison du risque de formation de vapeurs inflammables.
- Pendant le fonctionnement du moteur, sa surface atteint une température qui peut être dangereuse; éviter en particulier d'entrer en contact avec le dispositif d'évacuation des gaz d'échappement.
- Avant de procéder à toute opération sur le moteur, l'arrêter et le laisser refroidir. Ne pas intervenir lorsque le moteur est en marche.
- Le circuit de refroidissement avec liquide est sous pression: ne pas effectuer de vérifications avant que le moteur ne se soit refroidi, et même dans ce cas, dévisser le bouchon du radiateur ou du vase d'expansion prudemment, après avoir mis des vêtements et des lunettes de protection. Dans le cas où il y aurait un ventilateur, ne pas s'en approcher lorsque le moteur est chaud car il peut se mettre en marche même lorsque le moteur est à l'arrêt. Nettoyer l'installation de refroidissement à moteur froid.
- Pendant le nettoyage du filtre à air en bain d'huile, s'assurer que l'huile soit évacuée en respectant

l'environnement. Les éventuelles masses filtrantes spongieuses se trouvant dans les filtres à air en bain d'huile ne doivent pas être imprégnées d'huile. Le bac du préfiltre à cyclone ne doit pas être plein d'huile.

- La vidange de l'huile doit être effectuée avec le moteur chaud (T huile 80°); en conséquence, prendre des précautions particulières pour éviter les brûlures et ne pas mettre la peau en contact avec l'huile en raison des dangers qui peuvent en dériver pour la santé.
- S'assurer que l'huile vidangée, le filtre à huile et l'huile qu'il contient soient éliminés en respectant l'environnement.
- Faire attention à la température du filtre de l'huile au cours du remplacement du filtre même.
- Les opérations de vérification, de remise à niveau et de remplacement du liquide de refroidissement du moteur doivent être effectuées lorsque ce dernier est à l'arrêt et froid; faire attention à la formation de "Nitrosamine" qui est dangereuse pour la santé, dans le cas où des liquides contenant des nitrites seraient mélangés à des liquides n'en contenant pas. Le liquide de refroidissement est polluant: il doit donc être éliminé en respectant l'environnement.
- Lors d'opérations nécessitant l'accès à des parties mobiles du moteur et/ou l'enlèvement des protections pivotantes, interrompre et isoler le câble positif de la batterie pour éviter les courts-circuits et l'excitation du démarreur accidentels.
- Vérifier la tension des courroies uniquement lorsque le moteur est à l'arrêt.
- Pour déplacer le moteur, utiliser en même temps les oeilletons prévus par Lombardini. Ces points de levage ne sont pas appropriés pour l'ensemble de la machine, utiliser les oeilletons prévus par le constructeur de cette dernière.

WARNING SIGNS

DANGER



By not respecting these directions the user may place at risk persons and objects.

CAUTION



By not respecting these directions the user can cause technical damage to the unit and/or to the installation.



SAFETY INSTRUCTIONS

- Lombardini engines are built to provide safe and longlasting performances, but in order to obtain these results it is essential that the maintenance requirements described in the manual are observed along with the following safety recommendations.
- The engine has been built to the specifications of a machine manufacturer, and it is his responsibility to ensure that all necessary action is taken to meet the essential and legally prescribed health and safety requirements. Any use of the machine other than that described cannot be considered as complying with its intended purpose as specified by Lombardini, which therefore declines all responsibility for accidents caused by such operations.
- The following instructions are intended for the user of the machine in order to reduce or eliminate risks, especially those concerning the operation and standard maintenance of the engine.
- The user should read these instructions carefully and get to know the operations described. By not doing so he may place at risk his own health and safety and that of anyone else in the vicinity of the machine.
- The engine may be used or mounted on a machine only by personnel suitably trained in its operation and aware of the dangers involved. This is particularly true for standard and, above all, special maintenance work. For special maintenance contact personnel trained specifically by Lombardini. This work should be carried out in accordance with existing literature.
- Lombardini declines all responsibility for accidents or for failure to comply with the requirements of law if changes are made to the engine's functional parameters or to the fuel flow rate adjustments and speed of rotation, if seals are removed, or if parts not described in the operating and maintenance manual are removed and reassembled by unauthorized personnel.
- In addition to all other machine specifications, ensure that the engine is in a near horizontal position when starting. If starting manually, ensure that the necessary operations can be performed without any risk of striking against walls or dangerous objects. Rope starting (except for recoil rope starting) is not permitted even in emergencies.
- Check that the machine is stable so that there is no risk of it overturning.
- Get to know the engine speed adjustment and machine stop operations.
- Do not start the machine in closed or poorly ventilated environments. The internal combustion process generates carbon monoxide, an odourless and highly toxic gas, so spending too long a time in an environment where the engine discharges its exhaust products freely can lead to loss of consciousness and even death.
- The engine may not be used in environments containing flammable materials, explosive atmospheres or easily combustible powders, unless adequate and specific precautions have been taken and are clearly stated and certified for the machine.
- To prevent the risk of fire, keep the machine at a distance of at least one metre from buildings or other machines.
- Children and animals must be kept at a sufficient distance from the machine to prevent any danger resulting from its operation.
- Fuel is flammable, so the tank must be filled only when the engine is turned off. Dry carefully any fuel that may have spilled, remove the fuel container and any cloths soaked in fuel or oil, check that any sound-absorbing panels made of porous material are not soaked with fuel or oil, and make sure that the ground on which the machine is located has not absorbed fuel or oil.
- To start the engine follow the specific instructions provided in the engine and/or machine operating manual. Do not use auxiliary starting devices not originally installed on the machine (e.g. Startpilot systems which utilise ether etc.)
- Before starting, remove any tools that have been used for carrying out maintenance work to the engine and/or the machine and check that any guards removed have been replaced. In cold climates it is possible to mix kerosene with the diesel fuel to make the engine easier to start. The liquids must be mixed in the tank by pouring in first the kerosene and then the diesel fuel. Consult Lombardini technical office for mixture proportions. Petrol may not be used because of the risk of it forming flammable vapours.
- During operation the surface of the engine reaches

temperatures that may be dangerous. Avoid in particular all contact with the exhaust system.

- Before carrying out any work on the engine, turn it off and allow it to cool down. Do not perform any operation while the engine is running.
- The liquid cooling circuit is under pressure. Do not carry out any checks before the engine has cooled down, and even then open the radiator cap or the expansion tank cautiously. Wear protective clothing and glasses. If there is an electric fan, do not approach the engine while it is still hot as the fan may come on even when the engine is not running. Clean the cooling system with the engine turned off.
- While cleaning the oil bath air filter, check that the oil is disposed of in such a way as not to harm the environment. Any filtering sponges in the oil bath air filter should not be soaked with oil. The cyclone pre-filter cup must not be filled with oil.
- Since the oil must be emptied out while the engine is still hot (approx. 80°C), particular care should be taken in order to avoid burns. In any case make sure that oil does not come into contact with your skin because of the health hazards involved.
- Check that the discharged oil, the oil filter and the oil contained in the oil filter are disposed of in such a way as not to harm the environment.
- Close the fuel tank filler cap carefully after each filling operation. Do not fill the tank right up to the top, but leave sufficient space to allow for any expansion of the fuel.
- Fuel vapours are highly toxic, so fill up only in the open air or in well ventilated environments.
- Do not smoke or use naked flames while filling.
- Take care when removing the oil filter as it may be hot.
- The operations of checking, filling up and replacing the cooling liquid must be carried out with the engine turned off and cold. Take particular care if liquids containing nitrites are mixed with others not containing these compounds as this may give rise to the formation of nitrosamines which are a health

hazard. The cooling liquid is polluting, so dispose of in a manner that does not damage the environment.

- During operations which involve access to moving parts of the engine and/or removal of the rotary guards, disconnect and insulate the positive cable of the battery so as to prevent accidental short circuits and activation of the starter motor.
- Check the belt tension only when the engine is turned off.
- In order to move the engine simultaneously use the eyebolts fitted for this purpose by Lombardini. These lifting points are however not suitable for the entire machine, so in this case use the eyebolts fitted by the manufacturer.

WARNUNGSZEICHEN

GEFAHR



BEI NICHT - BEACHTUNG DIESER ANWEISUNGEN KANN DER BEDIENER SCHÄDEN AN PERSONEN UND OBJEKTEN VERURSACHEN

ACHTUNG



BEI NICHT - BEACHTUNG DIESER ANWEISUNGEN KANN DER BEDIENER TECHNISCHE SCHÄDEN AN DER MASCHINE UND/ODER INSTALLATION VERURSACHEN



SICHERHEITSVORSCHRIFTEN

- Die Bauweise der LOMBARDINI MOTOREN garantiert einen sicheren Betrieb und eine lange Lebensdauer, sofern die Bedienungs - und wartungsanweisungen aus dem hierzu vorgesehenen Handbuch, und die nachstehenden Sicherheitsvorschriften befolgt werden.
- Der Motor ist in einer gemäß des Maschinenhersteller gewünschten Spezifikation gefertigt. Der Maschinenhersteller hat in seiner Verantwortung sicherzustellen, daß alle notwendigen Maßnahmen, zur Sicherheit und zum Schutze der Gesundheit gemäß den geltenden Gesetzen, getroffen werden. Der Gebrauch des Motors bei Nichtvorliegen dieser Bedingungen kann nicht als der von LOMBARDINI vorgesehene Gebrauch betrachtet werden. LOMBARDINI übernimmt daher keine Haftung für eventuelle Unfälle bzw. Schäden, die durch einen derartigen Gebrauch entstehen.
- Die nachstehenden Hinweise sind für den Bediener der Maschine bestimmt, um Gefahren in Verbindung mit dem motorenbetrieb, insbesondere mit den dazugehörigen ordentlichen Wartungsarbeiten zu verringern oder zu beseitigen.
- Der Benutzer soll diese Hinweise aufmerksam durchlesen und sich mit den hier beschriebenen Vorgängen vertraut machen. Andernfalls können ernste Gefahren für die Sicherheit und Gesundheit der eigenen Person sowie anderer Personen, die sich in der Nähe der Maschine aufhalten, entstehen.
- Der Motor darf nur von Personen bedient, oder an einer Maschine montiert werden, die über die

Funktion und den damit verbundenen Gefahren eingewiesen sind. Insbesondere gilt diese Vorschrift für die ordentliche und vor allem für die außerordentliche Wartung, die nur von Personen vorgenommen werden darf, die speziell von LOMBARDINI eingewiesen sind und auf der vorhandenen Literatur arbeiten.

- Änderungen der Betriebsparameter des Motors sowie der Einstellung für die kraftstoffmenge and die Drehzahl, das Entfernen der Siegel, der Abbau und Anbau von teilen, die nicht in der Bedienungs - und Wartungsanleitung enthalten sind, sowie die Wartung durch unbefugte Personen oder die Nichteinhaltung der Gesetzesvorschriften bewirkenden Verfall der Haftung seitens LOMBARDINI für eventuelle Unfälle oder Schäden.
- Vor dem Starten hat sich der Bediener zu vergewissern, daß sich der Motor, vorbehaltlich der Maschinenspezifikation, auf einem nahezu waagerechten Untergrund befindet. Beim Anlassen im Handbetrieb ist sicherzustellen, daß die vorgeschriebenen Betätigungen, ohne das Gefahr besteht gegen Wände oder gegen sonstige gefährliche gegenstände zu fahren, erfolgen. Desweiteren ist sicherzustellen, daß der bediener genügend Freiraum beim Starten hat. Der Start mit Startseil (mit Ausnahme des Revesierstarters) ist auch für den notstart nicht zulässig.
- Maschine gegen Wegrollen und Kippen sichern.
- Der Bediener muß Sich mit den Vorgängen für die Drehzahleinstellung und das Abstellen des Motors

vertraut machen.

- Den Motor nicht in geschlossenen oder schlecht belüfteten Räumen starten. Beim Verbrennungsprozesses im des motors entsteht Kohlenmonoxyd, ein geruchloses und hochgiftiges Gas. Der Aufenthalt in einem Raum, in dem die Motorabgase frei ausgestoßen werden, kann zur Bewusstlosigkeit oder sogar zum Tod führen.
- Der Motor darf nicht in Betrieb genommen werden, wenn in dessen Umgebung feuergefährliches Material oder leicht brennbarer Staub vorhanden ist, sofern nicht angemessene spezifische Vorsichtsmaßnahmen getroffen worden sind, die für die Maschine angezeigt und bescheinigt sind.
- Zur Vorbeugung von Brandgefahren ist die Maschine auf einem Abstand von mindestens einem Meter von Gebäuden oder Maschinen oder anderen Gegenständen zu halten
- Kinder und Tiere sollen sich in einem angemessenen Abstand von der in Betrieb befindlichen Maschine befinden, um Gefahren in Verbindung mit dem Maschinenbetrieb zu vermeiden.
- Alle Kraftstoffe sind feuergefährlich. Der Tank darf nur bei Stillstand des Motors befüllt werden. Eventuell verschütteten Kraftstoff sofort sorgfältig entfernen. Die kraftstoff - oder Ölgetränkten Binde - bzw. Putzmittel gemäß gesetzlichen Vorschriften entsorgen. Desweiteren sich vergewissern, daß eventuell vorhandene schalldämmende Platten aus porösem Material nicht mit kraftstoff getränkt sind und der boden unter der Maschine nicht kraftstoff oder Öl aufgesaugt hat.

- Nach jedem Tanken den Tankverschluß sorgfältig verschließen, den Tank nicht bis zum Rand befüllen, sondern einen entsprechenden Freiraum für die temperaturbedingte Expansion des Kraftstoffes lassen.
- Kraftstoffdämpfe sind hochgiftig. Das Tanken darf nur im Freien oder in gut belüfteten Räumen vorgenommen werden.
- Wärdien des Tankes ist das Rauchen und der Umgang mit offenem Feuer verboten.
- Der Motor ist nach den Anweisungen des Bedienungshandbuches des Motors bzw. der Maschine zu starten. Keine zusätzlichen Starthilfen die nicht ursprünglich an der Maschine vorhanden sind (Startpilot etc.) verwenden.
- Vor dem Starten alle für eine eventuelle Wartung am Motor oder Maschine benutzten Werkzeuge, Betriebsstoffe und Betriebshilfsstoffe entfernen. Es ist sicherzustellen, daß alle ggf. entfernten Schutzverkleidungen wieder angebaut sind.
- Für den Betrieb bei sehr niedrigen Temperaturen darf, um den Startvorgang zu erleichtern, der Dieselmotorkraftstoff mit Petroleum (oder Kerosin) gemischt werden. Dieser Vorgang hat im Tank zu erfolgen. Zuerst wird Petroleum und anschließend Dieselmotorkraftstoff eingefüllt. Die Verwendung von Benzin ist nicht gestattet, da sich gefährliche Dämpfe bilden.
- Während des Betriebes erreicht die Oberfläche des Motors Temperaturen die gefährlich sein können, insbesondere ist die Berührung der Abgasanlage zu vermeiden.
- Bevor Arbeiten am Motor durchgeführt werden, muß dieser abgekühlt sein. Keine Arbeiten am laufenden Motor ausführen.
- Das Kühlflüssigkeitssystem steht unter Druck. Keine Kontrollen ausführen bevor der Motor nicht abgekühlt ist. Auch bei abgekühltem Motor den Verschluß des Kühlers oder des Ausgleichgefäßes mit Vorsicht öffnen, sowie Schutzbekleidung und Schutzbrille tragen. Falls ein elektrischer Lüfter

angebaut ist, sich nicht dem heißen Motor nähern, da sich der Lüfter auch bei abgestelltem Motor einschalten kann. Die Reinigung der Kühlanlage ist bei Stillstand des Motors vorzunehmen.

- Bei Reinigung des Ölbadluftfilters darauf achten, daß das verschmutzte Öl gemäß den gesetzlichen Vorschriften entsorgt wird: Das eventuell in den Luftfiltern befindliche schwammartige Filtermaterial darf nicht mit Öl getränkt sein. Der Zyklonvorfilter soll frei von Öl sein.
- Der Ölwechsel, der betriebswarmen Motor (Öltemperatur ca. 80° C) vorzunehmen ist, erfordert besondere Vorsicht, da Verbrennungsgefahr besteht. Hautkontakt mit Öl ist zu vermeiden, da es gesundheitsschädlich ist.
- Bei dem Wechsel des Ölfilters ist zu beachten, daß er eine hohe Temperatur haben kann (Verbrennungsgefahr).
- Es ist sicherzustellen, daß das Altöl, der Ölfilter und das darin vorhandene Ölbinde- und Putzmittel, gemäß den gesetzlichen Vorschriften, entsorgt werden.
- Die Kontrolle, Nachfüllung und der Wechsel des Kühlmittels sollen bei abgestelltem und kaltem Motor vorgenommen werden. Es ist zu beachten, daß bei der Mischung von nitrithaltigen Flüssigkeiten mit anderen Flüssigkeiten, die nicht derartige Bestandteile enthalten, gesundheitsschädliche Nitrosamine entstehen können. Das Kühlmittel ist umweltschädlich und ist daher gemäß den gesetzlichen Vorschriften zu entsorgen.
- Bei Arbeiten, die den Zugang zu beweglichen Teilen des Motors bzw. den Abbau der Schutzverkleidung an Rotationsstellen beimhalten, ist die Batterie abzuklemmen, damit zufällige Kurzschlüsse und das Einschalten des Anlassers verhindert wird.
- Für den Transport des Motors die dafür von Lombardini vorgesehenen Transportösen gleichzeitig verwenden. Diese Transportösen sind

nicht als Hubpunkte für die gesamte Maschine geeignet. Hierfür sind die vom Hersteller vorgesehenen Transportösen zu verwenden.

LLAMADAS Y AVISOS

PELIGRO



El incumplimiento de la prescripción comporta el riesgo de daños a personas y/o a cosas

ADVERTENCIA



El incumplimiento de la prescripción comporta el riesgo de daños técnicos a la máquina y/o a la instalación



INSTRUCCIONES DE SEGURIDAD

- Los motores Lombardini están contruidos para que sus prestaciones sean seguras y duraderas en el tiempo. Condición indispensable para obtener estos resultados es el respeto a las instrucciones de mantenimiento que figuran en el manual y a los consejos de seguridad que se dan a continuación.
- El motor ha sido construido según las especificaciones del fabricante de la máquina, y es responsabilidad suya adoptar los medios necesarios para cumplir los requisitos esenciales de seguridad y salvaguardia de la salud, de acuerdo con la legislación vigente. Cualquier utilización del motor que no sea para la que se ha definido no podrá considerarse conforme al uso previsto por la firma Lombardini, que, por lo tanto, declina cualquier responsabilidad sobre los eventuales accidentes resultantes de tales usos.
- Las indicaciones que se dan a continuación están destinadas al usuario de la máquina para que pueda reducir o eliminar los riesgos derivados del funcionamiento del motor en particular y de las operaciones de mantenimiento en general.
- El usuario debe leer atentamente estas instrucciones y familiarizarse con las operaciones que se describen. En caso contrario, podrían presentarse graves peligros tanto para la seguridad como para su propia salvaguardia y la de las personas que se encontraren próximas a la máquina.
- Solo el personal adiestrado adecuadamente en el funcionamiento del motor y conocedor de los posibles peligros podrá utilizarlo o montarlo en una

máquina, tanto más cuanto que esta precaución es valida también para las operaciones de mantenimiento ordinarias y, sobre todo, para las extraordinarias. En este último caso habrá que recurrir a personal formado específicamente por la firma Lombardini y trabajando de acuerdo con los manuales existentes.

- Cualquier variación de los parámetros funcionales del motor, del registro del paso de combustible y de la velocidad de rotación, así como la retirada de precintos, el montaje o desmontaje de partes no descritas en el manual de uso y mantenimiento realizados por personal no autorizado, acarreará la declinación de toda responsabilidad por parte de la firma Lombardini en el caso de producirse incidentes eventuales o de no respetarse la normativa legal.
- En el momento de su puesta en marcha, hay que asegurarse de que el motor está en posición próxima a la horizontal, de acuerdo con las especificaciones de la máquina. En caso de puesta en marcha manual, habrá que asegurarse de que todo se hace sin peligro de choques contra paredes u objetos peligrosos y teniendo también en cuenta el impulso del operador. La puesta en marcha a cuerda libre (que excluye, por tanto, el arranque recuperable) no es admisible, ni siquiera en casos de emergencia.
- Hay que verificar la estabilidad de la máquina Para evitar peligros de vuelco.
- Es necesario familiarizarse con las operaciones de regulación de la velocidad de rotación y de paro del

motor.

- EL motor no debe ponerse en marcha en recintos cerrados o escasamente ventilados: la combustión genera monóxido de carbono, un gas inodoro y altamente venenoso. La permanencia prolongada en un entorno donde el escape del motor sea libre puede acarrear la pérdida de conocimiento y hasta la muerte.
- El motor no puede funcionar en recintos que contengan materiales inflamables, atmósferas explosivas o polvo fácilmente combustible, a menos que se hayan tomado las precauciones específicas, adecuadas y claramente indicadas y comprobadas para la máquina.
- Para prevenir los riesgos de incendio. la máquina ha de mantenerse, al menos, a un metro de edificios y de otras maquinarias.
- Para evitar los peligros que puede provocar el funcionamiento, los niños y los animales deben mantenerse a una distancia prudente de las máquinas en movimiento.
- El combustible es inflamable. El deposito ha de llenarse solo con el motor parado; el combustible eventualmente derramado se secará cuidadosamente; el deposito de combustible y los trapos embebidos con carburante o aceites se mantendrán alejados; se tendrá buen cuidado de que los eventuales paneles fonoabsorbentes hechos con material poroso no queden impregnados de combustible o de aceite y se comprobará que el terreno sobre el que se encuentra la máquina no haya absorbido combustible o aceite.

- Se volverá a tapar cuidadosamente el tapón del depósito después de cada relleno. El depósito no debe llenarse nunca hasta el borde, sino que hay que dejar libre una parte para permitir la expansión del combustible.
- Los vapores del combustible son altamente tóxicos, por tanto, las operaciones de relleno se efectuarán al aire libre o en ambientes bien ventilados.
- No fumar ni utilizar llamas libres durante las operaciones de relleno.
- El motor debe ponerse en marcha siguiendo las instrucciones específicas que figuran en el manual de uso del motor y/o de la máquina. Se evitará el uso de dispositivos auxiliares de puesta en marcha no instalados de origen en la máquina (por ejemplo, un "Startpilot").
- Antes de la puesta en marcha, retirar los eventuales dispositivos que se hubiesen utilizado para el mantenimiento del motor y/o de la máquina; se comprobará también que se han vuelto a montar todas las protecciones retiradas previamente. En caso de funcionamiento en climas extremados, para facilitar la puesta en marcha está permitido mezclar petróleo (o queroseno) al gasóleo. La operación debe efectuarse en el depósito, vertiendo primero el petróleo y después el gasóleo. No está permitido el uso de gasolina por el riesgo de formación de vapores inflamables.
- Durante el funcionamiento, la superficie del motor alcanza temperaturas que pueden resultar peligrosas. Es absolutamente necesario evitar cualquier contacto con el sistema de escape.
- Antes de proceder a cualquier manipulación del motor, hay que pararlo y dejarlo enfriar. Nunca se manipulará si está en marcha.
- El circuito de refrigeración con líquido está bajo presión. No se efectuará ningún control si el motor no se ha enfriado e, incluso en este caso, el tapón del radiador o del vaso de expansión se abrirá con cautela. El operador llevará gafas y traje protector.

Si se ha previsto un ventilador eléctrico, no hay que aproximarse al motor caliente, porque podría entrar en funcionamiento también con el motor parado. Efectuar la limpieza del sistema de refrigeración con el motor parado.

- Durante las operaciones de limpieza del filtro de aire con baño de aceite, hay que asegurarse de que el aceite que se va a utilizar cumple las condiciones de respeto al medio ambiente. Los eventuales materiales filtrantes esponjosos en los filtros de aire con baño de aceite no deben estar impregnados de aceite. El ciclón prefiltro de centrifugado no ha de llenarse de aceite.
- Como la operación de vaciado del aceite ha de efectuarse con el motor caliente (T aceite 80°C), es preciso tener un cuidado especial para prevenir las quemaduras: en cualquier caso, hay que evitar siempre el contacto del aceite con la piel por el peligro que esto puede representar.
- Debe comprobarse que el aceite procedente del vaciado, el filtro del aceite y el aceite que contiene cumplan los requisitos de respeto al medio ambiente.
- Atención especial merece la temperatura del filtro de aceite durante las operaciones de sustitución de este filtro.
- Las tareas de control, relleno y sustitución del líquido de refrigeración deben hacerse con el motor parado y frío. Habrá que tener cuidado en el caso de que estén mezclados líquidos que contienen nitritos con otros que carecen de estos componentes. Podrían formarse nitrosaminas, unas sustancias dañinas para la salud. Los líquidos de refrigeración son contaminantes; por tanto, solo deben emplearse los que respetan el medio ambiente.
- Durante las operaciones destinadas a acceder a partes móviles del motor y/o a la retirada de las protecciones giratorias, hay que interrumpir y aislar el cable positivo de la batería con el fin de prevenir cortocircuitos accidentales y la excitación del

motor de arranque.

- La tensión de las correas se controlará únicamente con el motor parado.
- Para desplazar el motor utilizar simultáneamente los anclajes previstos por Lombardini.
- Estos puntos de anclaje para el alzado del motor no son idóneos para toda la máquina, por lo que se utilizarán los anclajes previstos por el constructor.

PREVENÇÃO E AVISOS

PERIGO



A FALTA DE RESPEITO PELAS PRESCRIÇÕES IMPLICA RISCO DE DANOS A PESSOAS E COISAS

ADEVERTÊNCIA



A FALTA DE RESPEITO PELAS PRESCRIÇÕES IMPLICA RISCO DE DANOS TÉCNICOS NA MÁQUINA E/OU NA INSTALAÇÃO



INSTRUÇÕES DE SEGURANÇA

- Os motores Lombardini estão construídos para que as suas prestações sejam seguras e duradouras no tempo. É condição indispensável para obter estes resultados respeitar as instruções que fugiram no manual e os conselhos de segurança que são dados a continuação.
- O motor foi construído segundo as especificações do fabricante de uma máquina, e é da sua responsabilidade adoptar os meios necessários para cumprir os requisitos essenciais de segurança e salvaguarda da saúde, conforme a legislação vigente. Qualquer utilização vigente. Qualquer utilização do motor que não seja a definida não se poderá considerar conforme ao uso previsto pela marca Lombardini que, portanto, rejeitará qualquer responsabilidade sobre os eventuais acidentes resultantes de tais usos.
- As indicações que são dadas a seguir destinam-se ao usuário da máquina para que possa reduzir ou eliminar os riscos derivados do funcionamento do motor em particular e das operações de manutenção em geral.
- O usuário deve ler com atenção estas instruções e familiarizar-se com as operações descritas. Caso contrário, poderão apresentar-se graves perigos tanto para a segurança como para a sua própria salvaguarda e a das pessoas que se encontrarem perto da máquina.
- Só o pessoal formado adequadamente no funcionamento do motor e conhecedor dos perigos possíveis poderá utilizá-lo o montá-lo numa máquina, tendo em conta que esta precaução é também válida para as operações de manutenção ordinárias e, sobretudo, para as extraordinárias. Neste último caso, ter-se-á que recorrer ao pessoal formado especificamente pela empresa Lombardini e trabalhar de acordo com os manuais existentes.
- Qualquer variação dos parâmetros funcionais do motor, do registo da passagem do combustível e da velocidade de rotação, assim como a retirada das peças, a montagem ou desmontagem das partes não descritas nomanual de uso e manutenção realizados pelo pessoal não autorizado, provocará a eliminação de toda a responsabilidade por parte da marca Lombardini no caso de se produzir incidentes eventuais ou de não se respeitar a normativa legal.
- No momento de pô-lo em funcionamento, é preciso ter a certeza de que o motor esteja na posição próxima à horizontal, de acordo com as especificações da máquina. no caso de pô-lo em funcionamento de forma manual, será preciso estar seguro de que tudo é feito sem perigo de choques contra paredes ou outros objectos perigosos, tendo também em conta o impulso do operador. Pôr o motor em funcionamento à corda livre (que inclui, portanto, o arranque recuperável) não é admissível, nem sequer nos casos de emergência.
- Tem de ser verificada a estabilidade da máquina para evitar perigos de tombo.
- É necessário familiarizar-se com as operações de regulação da velocidade de rotação e de paro do motor.
- O motor não deve ser posto em funcionamento em locais fechados ou pouco ventilados: a combustão gera monóxido de carbono, um gás inodoro e altamente venoso. A permanência prolongada num ambiente onde o escape do motor seja livre pode atingir a perda do conhecimento e inclusivamente a morte.
- O motor não pode funcionar em locais que contenham materiais inflamáveis, atmosferas explosivas ou pófacilmente combustível, a não ser que se tenham tornado as Precauções específicas, adequadas e claramente indicadas e comprovadas para a máquina.
- Para prevenir os riscos de incêndio, a máquina tem de ser mantida, pelo menos, a um metro dos edifícios e de outras máquinas.
- Para evitar os perigos que pode provocar o funcionamento, as crianças e os animais devem manter-se a uma distância prudente das máquinas em movimento.
- O combustível é inflamável. O depósito tem de ser enchido apenas com o motor parado; o combustível eventualmente derramado deverá secarse cuidadosamente; o depósito de combustível e os trapos embebidos com carburante ou óleos devem manter-se afastados; deve ter-se muito cuidado de que os eventuais panéis fonoabsorventes feitos com material poroso não fiquem impregnados de combustível ou de óleo e deve comprovar-se que o terreno sobre o qual se encontra a máquina não tenha absorvido combustível ou óleo.

- Volte a tapar cuidadosamente a tampa do depósito cada vez que o ancha. O depósito nunca se deve encher até ficar cheio, senão que se tem que deixar livre uma parte para permitir a expansão do combustível.
- Os vapores do combustível são altamente tóxicos. Portanto, as operações de encher o depósito têm de ser efectuadas ao ar livre ou em ambientes muito ventilados.
- Não se deve fumar nem utilizar chamas livres no momento de encher o depósito.
- O motor deve ser posto em funcionamento seguindo as instruções específicas que figuram no manual de uso do motor e/ou da máquina. Evite o uso de dispositivos auxiliares de arranque do motor que não foram originariamente instalados na máquina (por exemplo, um "Starpilot").
- Antes de pôr o motor em funcionamento, é preciso retirar os eventuais dispositivos que podem ter sido utilizados para a manutenção do motor e/ou da máquina; comprove também que se voltaram a montar todas as protecções retiradas previamente. No caso do funcionamento em climas extremos, para facilitar o arranque é permitido misturar petróleo (ou querosene) com o gasóleo. A operação deve efectuar-se no depósito, vertindo primeiro o petróleo e depois o gasóleo. Não é permitido o uso de gasolina pelo risco de formação de vapores inflamáveis.
- Durante o funcionamento, a superfície do motor atinge temperaturas que podem resultar perigosas. É absolutamente necessário evitar qualquer contacto com o sistema de escape.
- Antes de procedera a qualquer manipulação do motor, tem de pará-lo e dextr arrefecer. Nunca se manipule se está em funcionamento.
- O circuito de refrigeração com líquido está sob pressão. Não efectue nenhum controlo se o motor não tiver arrefecido e, inclusivamente neste caso, a tampa do radiador ou do vaso de expansão deve ser aberta com cautela. Operador tem de levar óculos e

fato protector. Sese tem previsto um ventilador eléctrico, a pessoa não se pode aproximar ao motor quente porque o referido ventilador poderia entrar em funcionamento com o motor parado. Efectuar a limpeza do sistema de refrigeração com o motor parado.

- Durante as operações de limpeza do foltro de ar com banho de óleo, é preciso ter a ceteza de que o óleo que vai ser utilizado cumpre as condições de respeito ao meio ambiente. Os eventuais materiais filtrantes esponjosos nos filtros de ar com banho de óleo não devem estar impregnados de óleo. O recipiente do pre-filtro de centrifugação não se deve encher de óleo.
- Como a operação do esvaziamento do óleo deve ser efectuada com o motor quente (T óleo -80°), é preciso ter um cuidado especial para prevenir as queimaduras; em qualquer caso, tem de evitar-se o contacto do óleo com a pele pelo perigo que isto pode representar.
- É preciso comprovar que o óleo procedente do esvaziamento, filtro do óleo que contém cumpram os requisitos de respeito ao meio ambiente.
- A temperatura do filtro de óleo merece uma especial atenção durante as operações de substituição deste filtro.

As tarefas de controlo, enchimento e substituição do líquido de refrigeração devem ser feitas com o motor parado e frio. Será necessário ter cuidado caso estejam misturados líquidos que contenham nitritos com outros que careçam desses componentes. Poderiam formar-se nitrosaminas, umas substâncias daninhas para a saúde. Os líquidos de refrigeração são contaminantes; portanto, só devem ser empregues os que respeitam o meio ambiente.

- Durante as operações destinadas a aceder às partes móveis do motor e/ou á retirada das protecções giratórias, tem-se de interromper e isolar o fio positivo da bateria com o fim de prevenir curto-circuitos acidentais e a excitação do

motor de arranque.

- A tensão das correias deve ser controlada unicamente com o motor parado. Para deslocar o motor, apenas devem ser utilizadas as ancoragens previstas pela marca Rugggerini. Estes pontos de ancoragem para o alçado do motor não são apropriados para toda a máquina, razão pela qual serão utilizadas as ancoragens previstas pelo construtor.

ΠΑΡΑΤΗΡΗΣΕΙΣ ΚΑΙ ΠΡΟΕΙΔΑΟΠΟΙΗΣΕΙΣ

ΚΙΝΑΙΝΟΣ



Η ελειψη τηρησης της οδηγιας θα προκαλεσει κινδυνο ζημιας σε προσωπα και αντικειμενα

ΠΛΗΡΟΦΟΡΙΑ



Η ελειψη τηρησης της της οδηγιας θα προκαλεσει κινδυνο βλαβης τον μηξανηματος η της εγκατασταδης



ΟΔΗΓΙΕΣ ΑΣΦΑΛΕΙΑΣ

- Οι κινητηρες Lombardini εχουν κατασκευαστει προκειμενου να προσφερουν επιδοσεις με τροπο ασφαλη και διαρκη. Απαραιτητη προυποθεση για να υπαρξουν τα ποσπελεσματα ειναι η τηρηση των οδηγιων συντηρησης του ειδικου εγχειριδιου και τωι συμβουλων ασφαλειας που αναφερονται παρακατω.
- Ο κινητηρας κατασκευαστηκε συμφωνα με εξειδικευμενες του κατασκευαστη ενος μηχανηματος και εληφθησαν ολα τα απαραιτητα ωστε να ικανοποιησει την ασφαλεια και την προστασια της υγειας, οπως προβλεπεται απο τους ισχυοντες κανονισμους. Οποιαδηποτε χρηση τον κινητηρα εκτος της προκαθορισμενης δεν θεωρειται συμφωνη με την χρηση που προβλεπεται απο την LOMBARDINI πρραγμα το οποιο ακυρωνει καθε ευθυνη για ενδεχομενα ατυχηματα προερχομενα απο τετοιες ενεργειες.
- Οι οδηγιες πον ακολουθουονται στον χειριστη της μηχανης προκειμενου να μειωσουν η και να αποκλεισουν τους κινδυνους που εχουν σχεση με την λειτουργια η την περιοδικη συντηρηση τον κινητηρα.
- Ο χειριστης πρπει να διαβασει προσεκτικα τις οδηγιες και να ευεργειες οι οποιες πειλαμβανονται σε αντες. Στην αντιθετη περιπτωση θα αντιμετωπισει κιδυνους και τωη αλλων προσωπων που βριοκονται κοντα στοντα στην μηχανη.
- Ο κινητηρας πμορει να χρησημοποιηθει σε μια μια μηχανη μονο απο προσωπικο επαρκως εκπαιδευμενο στην λειτουργια και τους

επακολουθους κινδυθους. Τα παραπανω ιοχουν κυχυουν κυριας για εργασιες επιθεωρησης περιοδικης και γενικης. Μαλιστα η τελευταια πρπει να γινεται πρπει να γινεται απο προσωπικο ειδικα εκπαιδευμενο βασει της υπαρχουσας βιβλιογραφιας βιβλιογραφιας.

- Αλλαγες τωη παραμετρων λειτουργιας τον κινητηρα οπως του ρυθμισεων παυσιου της περιστροφικης ταχυτητας, της μετακινηση των σφραγιδων, της αποσυαρμολογησης και συναρμολογησης των μεριγραφοντα στο εγχειριδιο χρησης και συντηρησης απο προσωπικο μη εξουσιοδοτημενο, εχουν σαν αποτελεσμα την ακυρωση καθε ευθε ευθυνης την ακυρωση καθε ευθυνης της LOMBARDINI για ενδεχομενα ατυχηματα.
- Κατα την εκκινηση βεβαιωθειτε οτι ο κινητηρας βρισκεται σε οριζοντια θεση η στα ορια αποκλισης απο την οριζοντια θεση συμφωνα με τις προδιαγραφες της μηχανης. Στην περιπτωση χειροκινητης εκκινησης σιγουρευτειτε οτι οι σχετικες κινήσεις πραγματοποιούνται χωρίς κίνδυνο προσκρούσης σε τοιχώματα ή άλλα εμπόδια υπολογίζοντας και την απόσταση τον τραβηγματος τον σχοινοιο απο τον χειριστη. Η εκκινηση με αλευθερο σχοινο (με εξαίρεση το επανατυλιομενο σχοινο) δεν ειναι αποδεκτη ουτε σε περιπτωση εκτακτης αναγκης.
- Ελεγγετε την ευοταθεια της μηχανης μηχανης προκειμενου νου να αποφυγετε την ανατροπη της.
- Εξοικειωθτε με τις ενεργειες ρυθμισης της

ταχυτητας στροφων και διακοπης λειτουργιας του κινητηρα.

- Μην εκκινειτε τον κινητηρα σε κλειστο περιβαλλον η με ανεπαρκη αερισμο. Η καυση δημοιουργει μονοξειδιο τον ανθρακα, ενα αεριο αοσιο και δηλητηριωδες. Η παρατεταμενη σε περιβαλλον οπον ο κινητηρας παραγει ελευθερα αναθυμιασεις πμορει να προκαλεσει λιποθυμια η και θανατο.
- Ο κινητηρας δεν πρπει να λειτουργει σε περιβαλλον στο οποιο βριοκονται ευφλεκτα υλικά, ατμοσφαιρα εκρκτικη η σκονη που ευκολα αναφλεγεται εκτος και εαν εχουν παρθει οι απαραιτητες προφλαξεις οι οποιες πρπει να ειναι ποτοποιημενες για μηχανημα.
- Προκειμενου να εξαλειφθουν οι κινδυνοι πυρκαιας η μηχανη πρπει να απεχει τουλαχιστον ενα μετρο απο κτιρια η αλλο μηχανικο εξοπλιστον.
- Παιδια και ζωα πρπει να βριοκονται σε αποσταση απο τις μηχανες κατα την λειτουργια προκειμενουνα αποφενκτον επικινδυνες ουνεπειε].
- Το καυσιμο ειναι ευφλεκτο υλικο και η δεξαμενη καυσιμον πρπει να γεμιζει μονο με τον κινητηρα εκτος λειτουργιας. Στραγγιζτε προσεκτικα το καυσιμο με το οποιο θα εφοδιασετε το δοχειο καυσιου και απομακρυνετε οτιδηποτε εχει ευποτισει με καουιμο η λαδι καθως και την δεξαμενη ανεφοδιασμον. Ειηγίτε εαν το εδαφος στο οποιο βριοκεται η μηχανη η τα ηχομωφωτικα εχουν εχουν εμποτιστει με καυσιμο η λαδι.
- Κλειστε προσεκτικα το παμα της δεξαμενης

καυσιμου μετα απο καθε εφοδιασμο και μην γεμιζετε την δεξαμενη μεχρι το χειλος. Αφηστε αρκετο χωρο ελευθερο για την διαστολη τον καυσιου.

- Οι εργασιες εφοδιασμου καυσιου πρεπει να γινονται σε καλα αεριζομενους χωρους διοτι ο ατμος του καυσιου ειναι δηλητηριωδης.
- Επισης δεν επιτρεπεται το κατα τον εφοδιασμο καυσιου.
- Ο κινητηρας πρεπει να εκκινει συμφωνα με τις λεπτομερεις οδηγιες που αναγραφονται στο εγχειριδιο του κινητηρα η τον υηχανηματος. Να αποφυγετε την χρηση βοηθητικου συσκευησης εαν δεν εχουν προσρμοσθει στο μηχανημα απο την αρχη (π.χ. START PILOT).
- Πριν την εκκινηση μετακινηστε τα εργαλεια που ηυχρησιμοποιοηκαν για την συντηρηση του κινητηρα και ββαιωθειτε οτι εχουν συναρμολογηθει ολα τα προστατευτικα εξαρτηματα που ειχαν αφαιρεθει. Σε ψυχρα κλιματα για την διευκολυνση της εκκινησης επιτρεπεται η αναμιξη του πετρελαιου diesel με καθαρο πετρελαιο. Η εκτελεση της παραπανω εργασιας γινεται ως εξης: Βαζετε στο δοχειο καυσιου το καθαρο πετρελαιο και μετα το diesel κινησης. Η χρηση της βενζινης δεν επιτρεπεται διοτι σχηματιζει ευφλεκτους.
- Κατα την ζαρκεια λειτουργιας λειτουργιας η εξωτερικη επιφανεια του κινητηρα φτανει θερμοκρασιες που ειναι επικινδυνες. Ιδιαίτερα πρεπει να αποφευγεται καθε επαφη με το ουοτη εξαγωγης κανσαεριων.
- Πριν προχωρησετε σε εργασιες στον κινητηρα πρεπει να τον σταματησετε και να τον αφησετε να κρυφει. Να ηην εκτελετε εργασιες με τον κινητηρα σε λειτουργια.
- Το συστημα ψυξης στους υδροψυκτους κινητηρες ειναι υπο πιεση. Μην κανετε ελεγχους πριν ο κινητηρας κρυφει. Ακομη και σε αυτη την περιπτωση ανοιξετε το πομα του ψυχειου η το ζοχειο διαστολης φορωντας προστατευτικα γυαλια

και ρονεχα. Σε περιπτωση που εχει προβλεφθει η ηλεκτροβαλβιδα μην πλησιασετε σε ζεστο κινητηρα γιατι θα μπορουδε να αρχισει να λειτουργει. Η καθαριότητα του συστηματος ψυξης να γινεται με κινητηρα εκτος λειτουργιας.

- Κατα την διαρκεια την καθαριότητας του φιλτρου αερος, τυπον λαδιου ββαιωθειτε οτι το λαδι αποβαλλεται χωρις να ρυπαινει το περιβαλλον. Το στοιχειο φιλτρου δεν πρεπει να ευποτισθει με λαδι και το δοχειο του προφιλτρου δεν πρεπει να ειναι γεματο λαδι.
- Η αλλαγη λαδιου πρεπει να γινεται με ζεστο κινητηρα (θερμοκρασια λαδιου 80° C) και απαιτειται ιδιαιτερη προσοχη προκειμενου να αποφευκτουν εγκυματα. Αποφυγετε την επαφη του επαφη του επαφη του λαδιου με το δερμα.
- Ββαιωθειτε οτι το ακαθαρο λαδι του φιλτρου λαδιου αποβαλλεται χωρις να ρυπαινει το περιβαλλον.
- Κατα την αλλαγη του φιλτρου λαδιου προσεξετε την θερμοκρασια του.
- Ο εφοδιασμος και η αντικατασταση του υγρου ψυξης πρεπει να γινουν με τον κινητηρα εκτος λειτουργιας και κρυο. Προσχ χρειαζεται οταν αναμειγνυονται ρευστα που περιεχουν νιτροδη αλατα με αλλα που δεν περιεχουν διοτι σχηματιζουν βλαβερεις ενωσεις για την υγεια. Το υγρο ψυξης πρεπει να αποβαλλεται χωρις να ρυπαινει το περιβαλλον.
- Κατα τις εργασιες που επιτρεπουν την προσπελαση σε κινητα μερη του κινητηρα η την μετακινηση των προστατευτικων διακοψτε και απομονωσετε το θετικο πολο του συσσωρευτου για να αποφυγετε βραχυκυκλωμα η την διεγερση της μισας.
- Ελεγετε την ταση του ιμαντα μονο με κινητηρα εκτος λειτουργιας.
- Προκειμενου να μετακινησετε τον κινητηρα χρησησιμοποιοηστε ταυτοχρονα τα σημεια που προβλεπονται απο την LOMBARDINI. Τα σημεια ανυψωσης δεν ειναι τα ιδανικα για την

μετακινηση ολοκληρον του μηχανηματος. Σε αυτη την περιπτωση χρησησιμοποιοηστε τα σημεια που προβλεπει ο κατασκευαστης του μηχανηματος.

WAARSCHUWINGS TEKENS

GEVAAR



Als de gebruiker deze instructies niet opvolgt, kan gevaar voor personen en goederen ontstaan.

VOORZICHTIG



Als de aanwijzing en instructies niet opgevolgd worden, kan schade aan de motor en/of installatie ontstaan.



VEILIGHEIDSVORSCHRIFTEN

- Lombardini motoren worden gebouwd om veilig een lange levensduur te bereiken. Hiervoor is wel nodig dat de onderhoudsvorschriften, zoals omschreven in de handleiding, zowel als de volgende veiligheidsvorschriften worden opgevolgd.
- De motor is gebouwd volgens een door de bouwer van de machine verlangde specificatie. De bouwer van de machine is verantwoordelijk voor het nemen van alle maatregelen die veiligheid en gezondheid van de gebruiker garanderen. Het gebruik van de machine op andere dan de voorgeschreven wijze dan niet worden beschouwd als gebruik zoals door Lombardini bedoeld. Lombardini aanvaardt dan ook geen enkele verantwoordelijkheid voor ongelukken als gevolg van bovenbedoeld oneigenlijk gebruik.
- De volgende vorschriften zijn bedoeld voor de gebruiker van de machine om risico's, vooral bij bediening en onderhoud van de motor, te verminderen of uit te sluiten.
- De gebruiker behoort deze vorschriften zorgvuldig te lezen en zich met de hier beschreven handelingen vertrouwd te maken. Zo niet, dan kan hij de gezondheid en de veiligheid van zichzelf en anderen in de buurt van de machine ernstig in gevaar brengen.
- De motor mag slechts worden bediend of op een machine worden gemonteerd door personen, die beschikken over voldoende opleiding en ervaring en die van de eraan verbonden risico's op de hoogte zijn. Dit geldt vooral voor normale en bovenal bijzondere onderhoudswerkzaamheden. Bijzondere

onderhoudswerkzaamheden mogen alleen worden uitgevoerd door personeel dat door Lombardini is opgeleid en werkt volgens de beschikbare Lombardini vorschriften.

- Lombardini aanvaardt geen enkele verantwoordelijkheid voor ongelukken, die het gevolg zijn van wijzigingen aan de normale bedrijfsomstandigheden van de motor, wijzigingen van de afstelling van de brandstofpompen, wijzigingen van de afstelling van het toerental, het verwijderen van verzegelingen, en het demonteren en weer monteren door onbevoegd personeel van aanbouwdelen die niet in de handleiding voor instructie en onderhoud worden beschreven.
- Zorg voor het starten dat voldan is aan alle vorschriften voor de betreffende machine en dat bovendien de motor zoveel mogelijk horizontaal staat. Zorg bij het met de hand starten dat muren of gevaarlijke voorwerpen niet kunnen worden geraakt. Behalve bij een repeteerstarter is het starten met een koord, zelfs in noodgevallen, niet toegestaan.
- Zorg dat de machine niet kan weggrijden of omvallen.
- Maak u vertrouwd met de werking van de toerenversterbediening en de stopbediening.
- Start de motor niet in gesloten of slecht geventileerde ruimten. Wanneer de motor draait ontstaat koolmonoxyde, een reukloos en zeer giftig gas. Een te lang verblijf in een ruimte waar de motor uitlaatgassen uitstoot kan bewusteloosheid en zelfs de dood tot gevolg hebben.

- De motor mag niet worden gebruikt in ruimten, waarin zich brandgevaarlijke materialen, of licht ontvlambare stoffen bevinden of waar explosiegevaar bestaat, tenzij bijzondere voorzorge, zoals voorgeschreven voor de betreffende machine, zijn genomen.
- Om het risico van brand te voorkomen mag de machine slechts worden gebruikt op een afstand van minimaal één meter van gebouwen en andere machines.
- Houdt kinderen en dieren op voldoende afstand van de machine om gevaren bij het gebruik ervan te voorkomen.
Alle motorbrandstoffen zijn brandbaar. De tank mag daarom alleen worden gevuld bij stilstaande motor. Verwijder eventueel gemorste brandstof zorgvuldig, verwijder brandstofvaten en jerrycans en met brandstof of smeeroilie doordrenkte lappen, zorg dat eventuele geluiddempende panelen of de bodem onder de machine niet met brandstof of smeeroilie zijn doordrenkt.
- Sluit na elke keer bijtanken de tankdop zorgvuldig. Vul de tank niet tot de rand, maar laat voldoende ruimte voor uitzetten van de brandstof.
- Brandstofdampen zijn zeer giftig. Tank dus alleen in de open lucht of in goed geventileerde ruimten.
- Bij het vullen van de tank niet roken en geen open vuur gebruiken.
- Volg, om de motor te starten, de betreffende aanwijzingen in de handleiding voor instructie en onderhoud van hetzij de motor of de machine. Gebruik geen starthulp die niet door de machinefabrikant is aangebracht (zoals startpiloot of

andere middelen op etherbasis).

- Verwijder voor het starten alle gereedschap dat bij onderhoud van motor of machine is gebruikt en controleer of alle gedemonteerde schermplaten weer zijn gemonteerd. In koude klimaten kan kerosine door de gasolie worden gemengd om het starten te veremakkelijken. De vloeistoffen moeten in de tank worden vermengd door eerst de kerosine in de tank te gieten en daarna de gasolie. Raadpleeg Lombardini technici voor de mengverhouding. Gebruik geen benzine wegens het risico van vorming van ontvlambare damp.
- Tijdens het draaien kan de buitenkant van de motor op sommige plaatsen gevaarlijk hoge temperaturen bereiken. Vermijdt vooral het aanraken van onderdelen van het uitlaatsysteem.
- Stop de motor en laat hem afkoelen alvorens eraan te werken. Werk niet aan een draaiende motor.
- Het koelcircuit staat onder druk. Voer geen controles uit voordat de motor is afgekoeld en open zelfs dan radiator of expansietank voorzichtig. Draag beschermende kleding en een veiligheidsbril. Indien een elektrische ventilator is gemonteerd, is het verboden hierbij in de buurt te komen tot de motor is afgekoeld; zelfs bij stilstaande motor kan de ventilator gaan draaien. Maak het koelsysteem schoon bij stilstaande motor.
- Zorg bij het schoonmaken van het oliebadluchtfilter dat de vuileolie niet in het milieu terecht komt. Eventueel in het filter gemonteerde sponsfilters mogen niet met olie doordrenkt zijn: Het cycloon voorfilter mag niet met olie gevuld zijn.
- Daar de smeerolie moet worden afgetapt bij nog warme motor ($\pm 80^{\circ}\text{C}$) moet bijzonder worden gewaakt tegen verbrandingen. Zorg er in ieder geval voor dat de afgewerkte smeerolie niet in contact komt met de huid, dit kangevaar voor de gezondheid opleveren.
- Zorg ervoor dat afgewerkte smeerolie, oliefilter en de olie die in het smeeroliefilter zit geen schade voor het milieu kunnen opleveren.
- Kijk uit bij verwijderen van het smeerolie, het kan heet zijn.
- Het controleren, bijvullen en vervangen van de koelvloeistof moet gebeuren bij stilstaande koude motor. Houdt er rekening mee dat bij het mengen van nitrietbevattende vloeistoffen met andere geen nitrietbevattende vloeistoffen nitrosamines kunnen worden gevormd die gevaar voor de gezondheid opleveren. Koelvloeistof is milieubelastend, zorgdus bij het weggooien van door nieuwe vervangen koelvloeistof dat deze niet in het milieu terecht kan komen.
- Maak de \pm kabel van de accu los en isoleer deze bij het werken aan de motor of het demonteren van schermplaten, zodat, wanneer bij ongeluk een korstsluiting ontstaat de startmotor niet kan gaan werken.
- Controleer de spanning van ventilatorriem of andere v-snaren slechts bij stilstaande motor.
- Gebruik bij demontage van de motor uit de machine tegelijkertijd de door Lombardini hiervoor gemonteerde hijsogen. Deze hijsogen zijn echter niet geschikt om de complete machine aan op hijsen. Gebruik in dit geval de door de machinefabrikant gemonteerde hijsogen.

ADVARSEL TEGN

DANGER



Ved ikke respektere retningslinjerne vil brugeren kunne skade personer og materiell.

ADVARSEL CAUTION



Ved ikke respektere retningslinjerne vil brugeren kunne skade enheten eller installasjonen.



SIKKERHETS REGLER

- Lombardini motorer er konstruert, så sikkerhet og lang levetid er tilgodeset, men ertil krevdes, at instruksjonsbogens anvisninger vedrørende vedligeholdelse og sikkerhet nøye overholdes.
- Motoren er konstruert etter spesifikasjoner fra den enkelte maskinfabrik, og det er fabrikkantens ansvar at sikre, at alle lovmaessige sikkerhetskrav overholdes på det samlede produkt. Hvisder foretages aendringer på motoren, eller den anvendes i anden sammenhaeng end den foreskrevne, kan det bevirke, at Lombardini's ansvar vedrørende sikkerhet på motoren apherer.
- De følgende anvisninger skal hjelpe brukeren til at formindske de risici, som følger med betjening og vedligeholdelse af en motor.
- Som bruker skal man omhyggeligt gennemlaesenaervaerende anvisninger og kende de beskrevne arbeidsgange. Hvis dette ikke ertilfaeldet, risikerer man at skade ikke alene sig selv, men også andre.
- Motorer må kun monteres på en maskine af en ansvarligt uddannet person, der kender de risici, der følger med - spesielt ved alle vedligeholdesesarbejder på motoren. Hvis der skal foretages konstruksjonsmaessige aendringer, skal man kontakte et autoriseret Lombardini værksted eller importøren, der vil udføre arbejdet i henholdtil gaeldende bestemmelser og fabrikkens anvisninger.
- Lombardini vil afvise ethvert sikkerheds - og garantimaessigt krav, hvis motorens indstillinger

- aendres, herunder også aendring i motoromdrejninger. Samme afvisning af krav gaelder også, hvis plomberingsforseglinger brydes eller fjernes, eller hvis dele, der ikke er beskrevet i instruksjonsbogen, afmonteres og repareres af ikke autoriseret personel.
- Ved start af motor skal motoren stå så naer vandret som muligt. Hvis motoren har manuel start, skal man sikre sig, at der er den fornødne plads, så man ikke slår armen ind i en mur eller anden forhindring, når man traekker i snoren. Man må under ingen omstaendigheder prøve at starte med et reb uden håndtag (rbstart). Det skal påses, at motooren står stabilt, såden ikke vaelter, når den startes.
- Som bruger skal man vaere fuldt fortrolig med Som bruger skal man vaere fuldt fortrolig med betjening, indstilling af omdrenjninger og stop af motor, før man begynder at arbejde med den.
- Lad aldrig motoren vaere i gang i dårligt ventilerede eller lukkede rum. Udstødningsgassen indeholder kulite, der er dødbringende selv i små maengder. Kulite kan hveriken ses eller lugtes.
- Motoren måikke bruges i naerheden af braendbare eller eksplosionsfarlige materialer og heller ikke i meget støvfylde rum, hvis den ikke er specialudstyret med foranstaltninger, der gør det forsvarligt at bruge den sådanne steder.
- For at mindske risiko for brand skal en maskine med motoren i gang altid holde en sikkerhedsafstand på mindst een meter til bygninger og braendbare materialer.

- Børn og dyr skal holdes på forsvarlig afstand fra en arbejdende maskine.
- Braendstof er yderst brandfarling, såfyldning må kum foregå med stoppet, afkølet motor. Eventuel spildt braendstof skal straks tørres af, og braendstoffunk og klude brugt til aftørring skal fjernes. Det skal kontrolleres at eventuelle, porøse lydabsorberende materialer ikke har opsuget braendstof eller olie, samt at der ikke er spildt braendstof eller oliem hvor maskinen står.
- Tankdaeslet skal lukkes korrekt efter hver påfyldning. Fyld ikke braendstofftanken helt op, men lad et par centimeter luft vaere tilbage ved påfyldning. Når en motor bliver varm under brug, vil braendstoffet ogsåopvarmes og udvide sig.
- Braendstoffdampe, isaer benzindampe, isaer benzindampem er meget giftige, så påfyldning må kun foregåunder åben himmel eller i godt eller i godt ventilerede rum.
- Enhver form for åben ild og tobaksrygning skal holdes langt vaek ved braendstoffpåfyldning, der heller ikke må ske, hvor der kan vaere risiko for antaendelse fra gnist i elinstallation, elmotorer og lignende.
- Ved motorstrt skal man følge anvisningerne i instruksjonsogen: Brug aldrig hjælpemidler som aeter, startpilot og lignende. I meget kolde perioder kan man - ved dieselmotorer - blande petroleu i dieselolien. Blanding skal foretages, før påfyldning. Man må IKKE blande benzin i

dieselolien.

- Ved start efter servicearbejde på motor eller maskine skal man sikre sig, at værktøj er fjernet, og at sikkerhedsskaerme og lignende er korrekt monteret.
- Under arbejdet vil motoren - og specielt udstødningssystemet - blive meget varm, selv om det ikke umiddelbart kan ses. man skal derfor passe på, at man ikke kommer til at røre disse dele.
- Motoren skal være stoppet og afkølet, før et servicearbejde påbegyndes.
- Ved motorer med væskedøling er kølevaesen under tryk. Lad derfor motoren køle Godt af, før kølerdaekslet skrues af - og alligevel skal det gøres med største forsigtighed. Det tilrådes at bære beskyttelsestøj/ - handsker og - briller. Hvis en ventilator er elektrisk termostatstyret, kan det ske, at den ved varm motor går i gang, selv om motoren er stoppet. Rengøring af kølesystemet skal altid ske med stoppet, kold motor.
- Filterelementet i et oliebadsluftfilter må ikke være gennemvædet med olie. Det skal have lov til at dryppe godt af, før det genmonteres. Filterskålen i forfilter må ikke påfyldes olie.
- Skift af motorolie skal foretages, medens motoren er varm. Man skal passe på, at man ikke får olie på sig. Olien vil umiddelbart efter stop være ca. 80° varm og kan give alvorlige forbrændinger. Det gælder også ved skift af oliefilteret. Det anbefales at lade motoren køle lidt ned, før olien aftappes.
- Spildolie fra motor og filtre skal bortskaffes på lovlig vis. Kontakt eventuelt teknisk forvaltning i Deres kommune for nærmere information.
- Udskiftning af kølevaeske skal ske med stoppet, kold motor. Aftappet kølevaeske skal opbevares på lovlig vis. Den indeholder stoffer, der er miljøforurenende.
- Ved arbejde på motorens/maskinens roterende dele skal batteriets pluskabel - eller ved benzinmotorer taendrørsgaetten - afmonteres, så utilsigtet start undgås.
- Eventuel justering af remme foretages altid med

stoppet motor.

- Ved af - eller påmontering af motor skal man altid samtidig løfte i de originale løftebeslag / øjebolte. Disse beslag må kun anvendes til at løfte motoren og aldrig hele maskinen.

VARNINGSMÄRKEN

FARA



Genom att inte ta hänsyn till dessa föreskrifter, kan användaren utsätta personer och föremål för fara.

VARNING



Genom att inte ta hänsyn till dessa föreskrifter, kan användaren förorsaka tekniska skador på aggregatet och/eller på installationen



SÄKERHETSFÖRESKRIFTER

- Lombardini industrimotorer är byggda för att ge säker och lång livslängd. För att detta mål ska kunna nås är det viktigt att de krav som ställs beträffande skötseln, åtföljs på det sätt som beskrivs i handboken. Detsamma gäller även de säkerhetsföreskrifter som följer nedan.
- Motorn är uppbyggd anligt maskintillverkarens specifikationer och det är också denne som är ansvarig för att alla nödvändiga steg tas för att maskinen ska uppfylla viktiga, och av lagstiftaren föreskrivna, krav beträffande hälsa och säkerhet. Används maskinen på annat sätt än det som beskrivits, kan det inte anses motsvara det avsedda ändamål som specificerats av Lombardini, som därför avsäger sig allt ansvar för olycka som uppstått vid sådan användning.
- De instruktioner som följer är riktade till användaren av maskinen för att minska eller eliminera risker, speciellt sådana som kan uppstå i samband med drift eller normal skötsel av motorn.
- Användaren ska noggrant läsa dessa instruktioner och lära sig de operationer som beskrivs. Om han inte gör detta, riskerar han inte bara sin egen hälsa och säkerhet, utan kan även utsätta annan person, som befinner sig i omedelbar närhet, för fara.
- Motorn får endast användas eller monteras i en maskin av personal som utbildats på lämpligt sätt och som är medveten om eventuella faromoment. Detta gäller speciellt normala och framför allt särskilda underhållsarbeten ska endast utföras av personal som utbildats av Lombardini. Sådana arbeten ska utföras i enlighet med befintlig litteratur.
- Lombardini fransäger sig allt ansvar för olycka eller avvikelser från lagstiftade krav om ändring gjorts, som berör motorns driftsparametrar eller inställning av bränslemängd och varvtal, om plombering brutits, eller om motordel som ej finns beskriven i instruktions- och skötselhandboken demonterats och monterats av obehörig.
- Utöver alla andra föreskrifter för maskinen, ska föraren även alltid se till att motorn står i det närmaste vägrätt vid start. Startas motorn manuellt, måste föraren alltid förvissa sig om att nödvändiga arbetsmoment kan utföras utan risk för beröring med vägg eller farligt föremål. Start med löst startsonöre (gäller ej magnapullstart) är ej tillåtet ens i nödfall.
- Tillse att maskinen står stadigt, så att igen risk finns för att maskinen kan stjälpas.
- Ta reda på hur motorvarvtalet ställs in och hur motorn stoppas.
- Starta aldrig motorn i stängt eller dåligt ventilerat utrymme. Vid förbränningen uppstår kolmonoxid, en luktfri och mycket giftig gas. Därför kan vistelse i utrymme där avgaser släpps ut fritt leda till förgiftning med medvetlöshet eller dödsfall som följd.
- Motorn får ej användas i omgivning där lättantändligt material eller damm där explosionsfara råder, om inte lämpliga specifika motåtgärder vidtagits, vilka är entydigt beskrivna och godkända för maskinen ifråga.
- För att för att förhindra brandrisk, bör maskinen hållas på minst en meters avstånd från byggnader eller andra maskiner.
- Barn och djur måste hållas på behörigt avstånd från maskinen för att för att förhindra att fara uppstår när maskinen används.
- Bränsle är lättantändligt och tankning får därför endast ske sedan motorn stoppats. Torka upp eventuellt utspillt bränsle noggrant och avlägsna bränsledunk och trasor som indränkts med bränsle eller olja. Kontrollera att inte ljudisoleringamatta, tillverkad av poröst material, absorberat olja eller bränsle samt säkert ställa att bränsle eller olja inte spillts ut under maskinen.
- Stäng tanklocket noga efter varje tankning. Fyll inte tanken bräddfull, utan lämna tillräcklig plats för att bränslet ska kunna expandera t.ex. genom solsken.
- Bränsleångor är giftiga. Tanka därför endast utomhus eller i välventilerat utrymme.
- Rök ej och använd aldrig öppen låga vid tankning.
- Starta endast motorn på det sätt som beskrivs i bifogad handbok för motor resp. maskin. Använd aldrig starthjälp som inte är originalmonterad på motorn (t. ex. startpilot).
- Innan motorn startas ska verktyg, som har använts vid underhållsarbete på motor eller maskin, avlägsnas. Kontrollera också att skydd som demonterats, monteras på nytt. I kallt klimat kan dieselbränslet blandas med lysfotogen för att underlätta start: Bränslet måste blandas i taken, genom att fotogen fylls på först varefter diesel tillsätts. bensin får ej användas därisk finns att explosiva ångor uppstår.
- Vid drift uppnår motorns ytor temperaturer som kan

vara farliga: Undvik framför allt att beröra avgssystemet: Innan arbete utförs på motorn, ska den först stängas av så att sen får svalna. Utför aldrig arbete på motorn så länge den är igång.

- Kylvätskan står under tryck. Kontrollera aldrig vätskenivån innan motorn har svalnat. Även då ska kylarlocket öppnas försiktigt. Använd skyddskläder och skyddsglasögon. Finns eldriven fläkt, får inte arbete utföras runt motorn så länge den är varm aftersnomfläkten kan startatrots att motorn är avstängt. Rengör motorns kylsystem endast vid avstängd motor.
- Vid rengöring av oljebadsfilter ska Du noga ta hand om oljan så att den inte vållar skada på miljön. Finns insats av skumplast i oljebadsfiltret ska detta inte dränkas in i olja. Skålen i cykelnrenaren får ej fyllas med olja.
- Eftersom oljan måste tappas av motorn i varmt tillstånd (oljetemperatur ca. 80°) måste speciell uppmärksamhet riktas på att förhindra brännskador. Tillse att oljan på inga villkor kommer i beröring med huden p.g.a. de hälsorisker som då kan uppstå.
- Se till att avtappad olja, oljefilter samt i filtret resterande olja, tas hand om på sådant sätt att naturen inte skadas.
- Var får försiktig vid oljefilterbytet eftersom detta kan vara hett.
- Kontroll, efterfyllning och byte av olja och andra vätskor måste ske med avstängd och kall motor. Se speciellt upp med att aldrig blanda vätska innehållande nitriter med andra vätskor, eftersom detta kan leda till att hälsovådliga nitrosaminer bildas. Kylvätskan är ett förorenande ämne och måste därför tas omhand på sådant sätt att den inte skadar miljön.
- Vid arbete där motorns roterande delar måste göras åtkomliga eller där skydd för roterande delar måste avlägsnas, ska batteriets pluskabel lossas och isoleras för att förhindra att kortslutning uppstår eller att startmotorn oavsikligt inkopplas.
- Kontrollera kilremspänningen endast sedan motorn

stängts av.

- För transport av motor, ska samtidigt de lyftöglor användas, som monterats av Lombardini för detta ändamål. Dessa lyftöglor får emellertid inte användas för att lyfta hela maskinen. För att lyfta maskinen får endast de lyftöglor som monterats av maskintillverkaren användas.

VÄROITUS MERKINNÄT

VAARA



Näiden ohjeiden noudattamatta jättäminen saattaa aiheuttaa vaaran ihmisille ja esineille

HUOMIO



Näiden ohjeiden noudattamatta jättäminen saattaa aiheuttaa teknisen vian laitteille ja/tai asennukselle kokonaisuudessaan



TURVAOHJEET

- Lombardini teollisuusmoottorit ovat rakennettu varmaa käyttöä ja pitkää käyttöikäajattelun. Jotta tämä tavoite saavutetaan on moottoreiden käytön ja huollon yhteydessä huomioitava seuraavat turvaohjeet. Sama koskee myös käyttöohjessa annettuja ohjeita ja varoituksia.
- Moottori on rakennettu konevalmistajan erittelyn mukaisesti ja on myös hänen vastuullaan, että kaikki tarvittava on huomioitu koneen rakenteessa jotta se täyttäisi lain säätäjän määräämät vaatimukset terveyden ja turvallisuuden varalta. Koneen käyttäminen muuhun tarkoitukseen kuin valmistajan tarkoittamaan käyttötarkoitukseen ei voida katsoa tarkoitukselliseksi johon Lombardini on eritellyt valmistamansa moottorin. Näin tapahtuessa Lombardini sanoutuu irti kaikesta vastuusta vahingosta joka saattaa olla seurauksena sellaisesta käytöstä.
- Tässä seuraavat ohjeet ovat suunnattu koneen käyttäjälle tarkoituksena vähentää taikka poistaa riskit varsinkin koskien käyttöä ja päivittäistä houltoa.
- Käyttäjän tulee tarkasti lukea nämä ohjeet ja opetella esistyt toiminnot. Mikäli näin ei tapahdu hän saattaa vaarantaa omaa terveyttään ja myös toisen henkilön, joka saattaa olla koneen läheisyydessä.
- Moottoria saa käyttää ainoastaan henkilö jolla on riittävä koulutus ja kokemus kyseessä olevan koneen käyttämiseen. Tämä koskee erityisesti päivittäisiä holtotoimia ja ennen kaikkea erituisia holtotoimenpiteitä ajatalen. Erityisosaamista vaativiin holtotoimenpiteisiin tulee käyttää vain Lombardinin kouluttamaa henkilökuntaa. Tämä työ

- on lisäksi sourtettava käytössä olevan ohjekirjaston mukaisesti.
- Lombardini irtisanoutuu kaikesta vastuusta onnettomuuden yhteydessä, mikäli turvaohjeet on jätetty huomioita ja mikäli moottorin käyttöasetuksiin on ohjeiden vastaisesti koskettu. Näitä ovat mm. polttoainemäärän rajoituksen muuttaminen, sinettien poistaminen taikka jokin muu moottorin osan poistaminen taikka lisääminen alkuperäisen rakenteen vastaisesti. Myös erityiset huoltotoimet kouluttoman henkilön toimesta suoritettuna ovat vastuun ulkopuolella.
- Koneen kaikkien muiden ohjeiden lisäksi on käyttäjän varmistauduttava siitä, että moottori on mahdollisimman lähellä vaaka-asentoa moottoria käynnistettäessä. Mikäli moottori käynnistetään käsin on varmistettava, että tämä voidaan suorittaa siten että käynnistäjä ei joudu kosketukseen vaarallisen esineen taikka seinän kanssa. Käynnistysnarun on aina kiristettävä (ei koske Magnapull-käynnistintä). Tarkista myös, että kone on vakaalla alustalla eikä ole vaaraa, että se kaatuisi käynnistyksen yhteydessä.
- Harjoittele kierrosluvun säätöä ja koneen pysäyttämistoimintoja.
- Älä milloinkaan käynnistä moottoria suljetussa taikka huonosti tuuletetussa tilassa. Moottorin käydessä muodostuu hiilimonoksidiä, hajuton ja hyvin myrkyllinen kaasu. Siksi saattaa pidempi oleskelu tilassa johon pakokaasuja vapaasti pääsee purkautumaan johtaa myrkytykseen jonkaseurauksena saattaa olla tajuttomuus taikka

kuolema.

- Moottoria ei pidä käyttää ympäristössä jossa on helposti syttyviä aineita, pölyä taikka mikäli räjähdysvaara on ilmeinen, ellei erityisiin vastatoimiin ole ryhdytty taikka koneen rakenne ja käyttö k.o. tilassa on erikseen sovellettu ja viranomasten puolesta hyväksytty.
- Jotta paloriski voidaan välttää kone pidettävä vähintään metrin päässä rakennuksen seinästä taikka toisesta koneesta.
- Lapset ja eläimet on pidettävä riittävän etäisyyden päässä koneesta sitä käytettäessä.
- Polttoaine on helposti syttyvää ja tankkaus suoritetaan vain koneen ollessa pysäytettynä. Puhdista mahdollisesti roiskunut polttoaine tarkasti ja poista polttoainesäiliö ja käytetyt rätit/trasselit jotka ovat polttoaineen taikka öljyn tahrimia. Tarkista myös, että mahdolliset äänieristyspaneelit joissa on huokoisia eristysaineita eivät ole öljyn taikka polttoaineen tahrimia. Tarkista lisäksi, että maahan taikka lattialle koneen alle ei ole tippunut polttoainetta ja öljyä.
- Sulje tankin tulppa huolellisesti joka tankkauksen jälkeen. Älä myöskään täytä säiliötä aivan täyteen sillä polttoaineelle on jätettävä tilaa lämpölaajan tuman varalta.
- Polttoainehöyryt ovat myrkyllisiä. Suorita tankkaus aina ulkona taikka hyvin tuuletetussa tilassa.
- Älä tupakoi ja äläkä milloinkaan käytä avotulta tankkauksen yhteydessä.
- Käynnistä moottori vain niitten ohjeiden mukaan jotka seuraavat moottoria taikka konetta. Älä käytä starttipuaa ellei se ole valmistajan alkuperäisessä

koneen yhteydessä. (erityisesti ulkoiset nk. Starpilot-avut jne).

- Ennen moottorin käynnistystään tarkistettava, ettätyökalut joita on huollon yhteydessä käytetty ovat poistettu koneen päältä. Tarkista myös, että kaikki koteloinnin osat ovat kiinnitetty ja asiallisesti paikoillaan: Eritysen kylmissä olosuhteissa voidaan dieselpolttoaineeseen sekoittaa valopetroolia käynnistystä heipottamaan. Mikäli saatavilla on erityistä talvipolttoainetta suositellaan sen käyttöä. B ensiin käyttöä ei sallita sen muodostaessa räjähdysalttiita kaasuja.
- Moottorin käydessä sen pinnan lämpötila nousee. Varsin vaarallisia lämpötiloja muodostuu pakosarjaan ja pako-putkistoon - välttä näitten koskettamista.
- Ennen minkään huolto-taikka korjaustoiminnan aloittamista on moottorin annettava jäähtyä. Älä milloinkaan suorita huoltotöitä koneen käydessä.
- Jäähdytysneste on paineinen alainen. Älä milloinkaan tarkkista nestepintaa moottoriin ollessa lämmin. Moottorin jäähdyttyä on jäähdyttäjän kansi avattava varoen. Käytä suojavaatteita ja suojalaseja sillä jäähdytysneste on haitallista. Mikäli moottori on varustettu sähkökäyttöisellä tuulettimella huoltotyötä ei saa suorittaa moottorin ollessa lämmin, koska tuuletin saattaa käynnistyä iitestään vaikka moottori on pysäytetty. Puhdista moottorin jäähdytysjärjesteimä vain moottoriin qllessa pysäytettyinä.
- Öljykyilyilmauodattimen puhdistuksen yhteydessä on huomattava, että poistettu öljy otetaan talteen ilman että ympäristölle aiheutetaan vahinkoa. Mikäli suodattimessa on huokoinen vaahtomuovinen esisuodatin tätä ei tule kastaa öljyyn. Sykloonisuodattimessa olevaa kuppia ei saa täyttää öljyllä.
- Koska moottoriöljy poistetaan moottorista lämpimänä (ölyn lämpötila n:80°C) on erityistävarovaisuutta noudettava poistuvan öljyn suuntaamisessa. Varovaisuutta on noudatetta jotta vältyttäisiin

paloriskiltä ja öljyn kosketuksesta ihon kanssa.

- Varmista, että poistetusta öljystä, öljysuodattimesta ja suodattimessa olevasta öljystä houlehditään, niin ettei ympäristölle aiheuteta vahinkoa.
- Varo erityisesti öljyn vaihdon yhteydessäkuumaa öljyä.
- Turkistus, jälkitäyttö ja vaihto öljylle ja muille käytetyille nesteille on tehtävä moottorin ollessa pysäytettyinä. Varo erityisesti sekoitteita tehtäessä, että nitriittejä sisältäviä aineita ei milloinkaan saa sekoittaa toisiin nesteisiin. Mainitunlainen sekoite saattaa muodostaa vahingollisia yhdisteitä: Jäähdytysneste on saastuttava aine ja siitä on huolehdi jottei luonta vahingoittaisi.
- Mikäli houlutyön yhteydessäjoudutaan irrottamaan moottorin pyöriviä osia on varmistettava, että akun pluskaapeli on irroitettu ja eristetty, jotta varmistetaan ettei aiheuteta oikosulkua ja estetään käynnistysmoottorin tahaton käynnistyminen.
- Kiilahihnan tarkistus on suoritettava ainoastaan moottotiin ollessa pysäytettyinä.
- Moottorin nostoa varten on käytettävä samanaikaisesti Lombardinin sitä varten asentamia korvakkeita. Näitä ei kuitenkaan saa käyttää koko laitteen nostamiseen. Laitteen nostoa varten on käytettävä koneen valmistajan tarkoittamia nostopisteitä.

CARATTERISTICHE - CARACTERISTIQUES - CHARACTERISTICS - TECHNISCHE DATEN - CHARACTERISTICAS - CARACTERÍSTICAS

	11LD 625-3 11LD 626-3
CILINDRI - CYLINDRES - CYLINDERS - ZILINDERZAHL - CILINDROS - CILINDROS	3
ALESAGGIO - ALESAGE - BORE - BOHRUNG - DIAMETRO - ALESAGEM	95
CORSA - COURSE - STROKE - HUB - CARRERA - CORRIDA	88
CILINDRATA - CYLINDREE - DISPLACEMENT - HUBRAUM - CILINDRATA - CILINDRADA	1870
INCLINAZIONE MAX. CONTINUA (DISCONTINUA) - INCLINAISON MAX PERMANENTE (TEMPORAIRE) - MAX (INTERMITTENT) CONTINUOUS ANGULARITY - MAX SCHRÄGLAGE DAUERBETRIEB (WECHSELBETRIEB) - INCLINACION MAX CONTINUA (DISCONTINUA) - INCLINAÇÃO MÁX CONTÍNUA (DISCONTÍNUA).	25° (35°)
QUANTITÀ OLIO (FILTRO ESCLUSO) - QUANTITÉ HUILE (FILTRE EXCLUS) - OIL QUANTITY (WITHOUT FILTER) - ÖLMENGE (OHNE FILTE) - CANTIDAD ACEITE (FILTRO EXCLUIDO) - QUANTIDADE ÓLEO (SEM FILTRO)	5
QUANTITÀ OLIO (FILTRO INCLUSO) - QUANTITÉ HUILE (FILTRE INCLUS) - OIL QUANTITY (FILTER INCLUDED) - ÖLMENGE (FILTER EINGESCHLOSSEN) - CANTIDAD ACEITE (FILTRO INCLUIDO) - QUANTIDADE ÓLEO (FILTRO INCLUIDO)	5,5
PESO A SECCO - POIDS À VIDE - DRY WEIGHT - TROKENGEWICHT - PESO EN SECO - PESO EN SECO	170

11 LD 625-3 11 LD 626-3

DIMENSIONI D'INGOMBRO

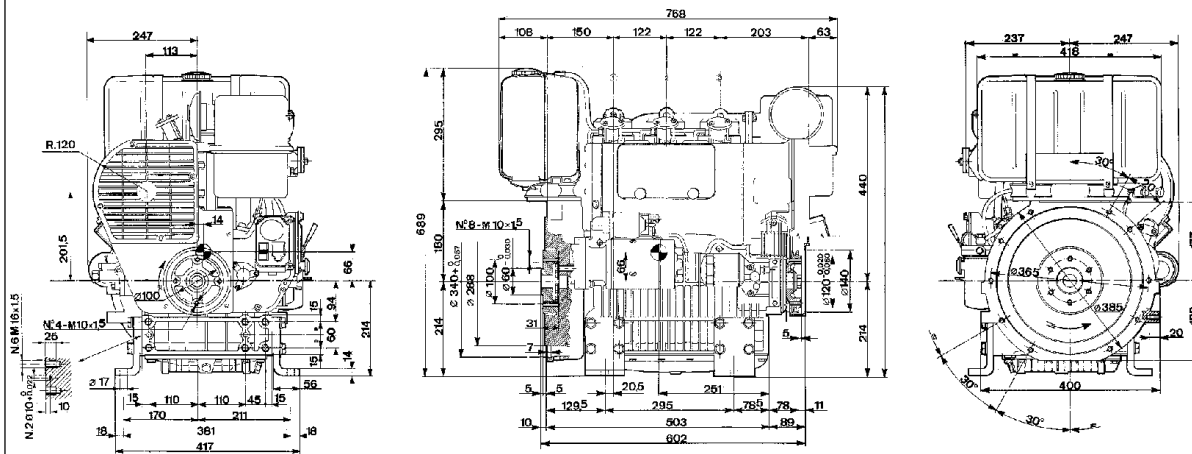
MESURES
D'ENCOMBREMENT

OVERALL DIMENSION

EINBAUMAßE

DIMENSIONE EXTERIORES

DIMENÇÕES EXTERIORES



**PRIMA DELL'AVVIAMENTO
AVANT LE DEMARRAGE
BEFORE STARTING
VOR DEM ANLASSEN
ANTES DEL ARRANQUE
ANTES DO AVIAMENTO**



Utilizzare solo ricambi originali Lombardini. Il non uso di componenti originali potrebbe arrecare danni al motore.
Il mancato rispetto delle operazioni descritte nelle pagine seguenti può comportare il rischio di danni alla macchina e/o all'impianto.
L'inosservanza provoca la decadenza della garanzia.



N'utiliser que des pièces de rechange Lombardini. L'emploi de pièces de rechange qui ne sont pas d'origine risque d'abîmer le moteur.
L'inobservation des opérations décrites dans les pages qui suivent peut abîmer la machine et/ou l'installation.
La garantie cesse alors d'être valable.



Use only genuine Lombardini repair parts. Failure to use genuine Lombardini parts could result in sub-standard performance and low longevity.
The non-observance of the operations described in the following pages can involve the risk of damages to the machine and/or the installation
Failure to do so will make warranty void.



Es sollten nur original LOMBARDINI - Ersatzteile verwendet werden. Werden andere als Originalersatzteile verwendet, können Schäden am Motor entstehen.
Die Nichtbeachtung der Vorgänge, die auf den folgenden Seiten beschrieben sind, können zu Schäden an der Maschine und/oder der Anlage führen.
Die Nichtbeachtung führt zum Erlöschen der Garantie.





Utilizar sólo recambios originales Lombardini. El uso de particulares no originales podría causar daños al motor.
El incumplimiento de las operaciones descritas en las páginas siguientes podría causar daños a la máquina y/o a la instalación.
El incumplimiento provoca la anulación de la garantía.




Utilize só peças originais Lombardini. A não utilização de peças originais poderá provocar danos ao motor.
A falta de cumprimento das operações descritas nas páginas seguintes pode comportar o perigo de danos para a máquina e/ou para a instalação.
A inobservância provoca a decadência da garantia.

USO
EMPLOI
USE
BEDIENUNG
UTILISACION
UTILIZAÇÃO

 Il motore può danneggiarsi se fatto lavorare con insufficiente quantità di olio. È inoltre pericoloso immettere una quantità eccessiva di olio perchè la sua combustione può provocare un brusco aumento della velocità di rotazione. Utilizzare l'olio adatto in modo da proteggere il motore. Niente più dell'olio di lubrificazione incide sulle prestazioni e la durata del motore. Impiegando olio di qualità inferiore o in mancanza di regolare sostituzione, aumentano i rischi di grippaggio del pistone, incollaggio dei segmenti, e di una rapida usura della camicia del cilindro, dei cuscinetti e tutte le altre parti in movimento. La durata del motore ne risulterà notevolmente ridotta. La viscosità dell'olio deve essere adeguata alla temperatura ambiente in cui il motore opera. Per la sua determinazione utilizzare l'apposita tabella di pag. 53.

 Le moteur pourrait être endommagé s'il fonctionne avec une quantité insuffisante d'huile de lubrification. Il est également dangereux de fournir excessivement de l'huile de lubrification au moteur car une augmentation brusque des tours/minute du moteur pourrait causer sa combustion. Utiliser l'huile de lubrification appropriée afin de protéger le moteur. Rien n'influence plus le rendement et la durabilité de votre moteur que l'huile de lubrification utilisée. Si une huile inférieure est employée, ou si l'huile du moteur n'est pas changée régulièrement, il y aura augmentation des risques de grippage de piston, de calage des segments de piston et une usure accélérée de la chemise de cylindre, des roulements ou autres composantes mobiles. Et dans ce cas la durée de service du moteur sera raccourcie remarquablement. Il est recommandé d'utiliser de l'huile présentant la viscosité appropriée pour la température ambiante dans laquelle le moteur fonctionne. Se référer au diagramme de page 53 lorsque l'on sélectionne l'huile du moteur.

 The engine may be damaged if operated with insufficient lube oil. It is also dangerous to supply too much lube oil to the engine because a sudden increase in engine rpm could be caused by its combustion. Use proper lube oil preserve your engine. Nothing affects the performance and durability of your engine more than the lube oil you use. If inferior oil is used, or if your engine oil is not changed regularly, the risk of piston seizure, piston ring sticking, and accelerated wear of the cylinder liner, bearing and other moving components increases significantly. Always use oil with the right viscosity for the ambient temperature in which your engine is being operated . Use the chart on page 53 when choosing your engine oil.



Bei unzureichender Schmierölmenge kann der Motor Schaden erleiden. Zuviel Schmiröl ist ebenfalls gefährlich, denn seine Verbrennung kann zu plötzlichem Anstieg der motordrehzahl führen. Verwenden Sie das richtige Schmieröl, um Ihren Motor in einwandfreiem Zustand zu halten.

Die Wahl des Korrekten Schmieröls ist für die Leistung und Haltbarkeit des Motors von außerordentlicher Bedeutung. Wenn minderwertiges Öl versendet wird oder kein regelmäßiger Ölwechsel erfolgt, erhöht sich die Gefahr von Kolbenfraß, Kolbenringverklebung und schnellem Verschleiß von Zylinderlaufbüchse, Lager und sonstiger beweglicher Teile. Die Lebenserwartung Ihres Motors könnte sich stark verkürzen.

Verwenden Sie stets Öl mit einer für die jeweilige Umgebungstemperatur am besten geeigneten Viskosität. Als Hilfe dient Ihnen die Tabelle auf dieser Seite 53



El motor puede dañarse si está operado con una cantidad insuficiente de aceite de lubricación. Es también peligroso suministrar una cantidad excesiva de aceite de lubricación al motor debido a que una aumento repentino de los RPM del motor puede causar su combustión. Usar el aceite de lubricación apropiado para mantener el motor en buena condición. Nada influye mayormente en el rendimiento y la vida del generador que el aceite de lubricación usado. Si se usa un aceite de calidad menor, o si no se cambia regularmente el aceite del motor, se aumentará el riesgo de agarrado del pistón, de anillos de pistón y se causará un desgaste rápido de la camisa del cilindro, de los cojinetes u otros componentes móviles. En este caso la vida del generador se reducirá mucho. Se recomienda usar aceite con la viscosidad apropiada la temperatura ambiente en la cual se opera el motor. Refiérase al diagrama de página 53 cuando se selecciona el aceite del motor.



O motor poderá ficar danificado se funcionar com quantidade insuficiente de óleo de lubrificação. É igualmente perigoso encher excessivamente com óleo de lubrificação o motor, porque um aumento brusco de rotações do motor poderá causar a sua combustão. Utilizar óleo de lubrificação apropriado afim de proteger o motor

Nada influencia mais o rendimento e a duração do seu motor que óleo de lubrificação utilizado. Se um óleo inferior é empregue ou se o óleo não for trocado regularmente, haverá um aumento dos riscos de gripagem do piston, de colagem dos segmentos e um desgaste prematuro da camisa dos cilindros, dos rolamentos e outros componentes moveis. Neste caso a duração do motor será notoriamente curta. É recomendado utilizar um óleo que tenha a viscosidade apropriada para a temperatura ambiente em que o motor funcione, para a sua determinação utilizar a tabela da pag. 53

L'olio motore esausto può essere causa di cancro alla pelle se lasciato ripetutamente a contatto e per periodi prolungati. Se il contatto con l'olio fosse inevitabile, si consiglia di lavarsi accuratamente le mani con acqua e sapone non appena possibile. Non disperdere l'olio esausto in ambiente in quanto altamente inquinante.

L'huile moteur épuisée peut être la cause de cancer de la peau si laissée fréquemment à contact pour des périodes prolongées. Si le contact avec l'huile est inévitable, se laver les mains à l'eau et savon avec soin dès que possible. Ne pas vidanger l'huile épuisée dans le milieu, car elle a un haut niveau de pollution.

The used engine oil can cause skin-cancer if kept frequently in contact for prolonged periods. If contact with oil cannot be avoided, wash carefully your hands with water and soap as soon as possible. Do not disperse the oil in the ambient, as it has a high pollution power.

Schmieröl kann Hautkrebs erzeugen, wenn es häufig in Hautkontakt kommt. Kann ein Kontakt nicht vermieden werden, sollte man sich so schnell wie möglich die Hände gründlich waschen. Wegen dem hohen Grad der Umweltverschmutzung, ist Sorge zu tragen, daß kein Öl ins Erdreich.

El aceite del motor sucio (usado) puede ser causa de cancer de piel, si es repetidamente ó prolongado su contacto. Si el contacto con el aceite fuese inevitable, se aconseja lavarse adecuadamente las manos con jabon lo antes posible. Non dispersar o tirar el aceite usado: por ser de un alto nivel de contaminante.

O óleo velho do motor pode provocar cancro na pele se entrar frequentemente em contacto e por períodos prolongados com a mesma. No caso em que o contacto com o óleo seja inevitável, aconselha-se lavar bem as mãos com água e sabão assim que for possível. Não dispersar o óleo velho no ambiente porque é muito poluidor.



CLASSIFICAZIONE SAE

Nella classificazione SAE, gli oli vengono identificati in base alla viscosità, non tenendo conto di nessun'altra caratteristica qualitativa.

Il primo numero si riferisce alla viscosità a freddo, per uso invernale (simbolo W = winter), mentre il secondo prende in considerazione quella a caldo.

Il criterio di scelta deve tener conto, per l'inverno della minima temperatura ambiente cui il motore sarà sottoposto e della massima temperatura di funzionamento per l'estate.

Gli oli monogrado sono utilizzati generalmente quando la temperatura di funzionamento varia poco.

Un olio multigrado è meno sensibile alle variazioni di temperatura.

CLASSEMENT SAE

Dans le classement SAE, les huiles sont indiquées en fonction de la viscosité, sans tenir compte d'aucune autre caractéristique qualitative.

Le premier chiffre se réfère à la viscosité à froid, en hiver (symbole W = winter), tandis que le second considère celle à chaud.

Au moment de choisir l'huile, le critère doit être la température minimale ambiante à laquelle sera soumis le moteur en hiver ou la température maximale de fonctionnement en été.

L'huile monograde est généralement utilisée quand la température de fonctionnement ne varie que de peu.

L'huile multigrade est moins sensible aux écarts de température.

SAE CLASSIFICATION

In the SAE classification, oils differ on the basis of their viscosity, and no other qualitative characteristic is taken into account.

The first number refers to the viscosity when the engine is cold (symbol W = winter), while the second considers viscosity with the engine at régime.

The criteria for choosing must consider, during winter, the lowest outside temperature to which the engine will be subject and the highest functioning temperature during summer.

Single-degree oils are normally used when the running temperature varies scarcely.

Multi-degree oil is less sensitive to temperature changes.

KLASSIFIZIERUNG SAE

Bei der Klassifizierung SAE werden die Öle auf der Grundlage ihrer Viskosität bewertet. Andere qualitative Eigenschaften werden nicht berücksichtigt.

Die erste Zahl bezieht sich auf die Viskosität im kalten Zustand für den Einsatz in der kalten Jahreszeit (Symbol W = Winter), während sich die zweite Zahl auf die heiße Jahreszeit bezieht. Die Auswahlkriterien müssen im Winter die Mindesttemperatur, der der Motor ausgesetzt wird, und im Sommer die Höchsttemperatur für den Betrieb berücksichtigen.

Die eingradigen Öle werden in der Regel verwendet, wenn die Betriebstemperatur geringe Schwankungen aufweist.

Ein Mehrbereichöl ist gegenüber Temperaturschwankungen weniger empfindlich.

CLASSIFICACIÓN SAE

En la clasificación SAE, los aceites se individuán según su grado de viscosidad sin tomar en consideración ninguna otra característica de calidad.

El primer número determina la viscosidad en frío para uso invernal (símbolo W = winter) y el segundo determina la viscosidad en caliente.

El parámetro de elección tendrá que considerar la temperatura ambiente mínima a la que se somete el motor durante el invierno y la temperatura máxima de servicio durante el verano.

Los aceites monogrados se utilizan generalmente en un rango muy cerrado de temperatura. Un aceite multigrado puede trabajar en un rango más amplio de temperaturas.

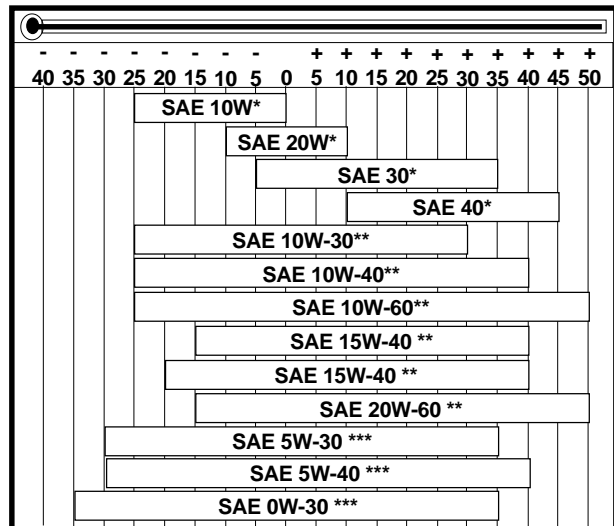
CLASSIFICAÇÃO SAE

Na classificação SAE, os óleos são identificados conforme a viscosidade, sem ter em vista nenhuma outra característica qualitativa.

O primeiro número refere-se à viscosidade a frio, para o uso invernal (símbolo W = winter), enquanto o segundo toma em consideração aquela a quente.

O critério de escolha deve ter em vista, durante o inverno, a mínima temperatura ambiente que o motor deverá suportar e a máxima temperatura de funcionamento durante o verão.

Os óleos monoviscosos são utilizados geralmente quando a temperatura de funcionamento não varia muito. Um óleo multiviscoso é menos sensível às variações de temperatura.



Gradazioni SAE - Viscosité SAE - SAE Grade - SAE Viskositätsklasse - Viscosidad SAE - Gradação SAE

SAE 15W-40 *

base minerale
base minérale
mineral base
Mineralölbasis
Base mineral
base mineral

**SAE 15W-40 **
SAE 20W-60 ****

base semi-sintetica
base semi-synthétique
semi-synthetic base
Halbsynthetische Basis
Base semi-sintética
base semi-sintética

SAE 5W-30 *
SAE 0W-30 *****

base sintetica
base synthétique
synthetic base
Synthetische Basis
base sintética
base sintética

SPECIFICHE INTERNAZIONALI PER I LUBRIFICANTI

Esse definiscono prestazioni e procedure di prova che i lubrificanti devono superare con successo in varie prove motore ed esami di laboratorio per essere valutati idonei e considerati in norma per il tipo di lubrificazione richiesta.

A.P.I : (American Petroleum Institute)
MIL : Specifica militare U.S.A. per oli motore rilasciata per motivi logistici
ACEA : Associazione dei Costruttori Europei Automobilistici

Le tabelle riportate a pag. 53-57 sono un riferimento da utilizzare quando si compra un olio.

Le sigle sono normalmente stampigliate sul contenitore dell'olio e risulta utile capire il loro significato per poter confrontare oli di diversa marca e poterne scegliere le giuste caratteristiche.

In genere una specifica con un numero o una lettera maggiore è migliore di una con un numero o lettera minore.

Per esempio un olio SF ha migliori prestazioni rispetto ad un olio SE ma meno di un SG.

SPÉCIFICATIONS INTERNATIONALES POUR LES LUBRIFIANTS

Elles définissent les performances et les tests à faire sur les lubrifiants lors des différents essais du moteur et en laboratoire pour les déclarer adaptés au type de lubrification requis et les considérer conformes aux normes.

A.P.I : (American Petroleum Institute)
MIL : Spécification militaire des États-Unis pour les huiles moteur délivrée pour des motifs logistiques
ACEA : Association des Constructeurs d'automobiles européens

Les tableaux reportés à la page 53-57 sont une référence à utiliser quand on achète de l'huile.

Les sigles sont normalement gravés sur le bidon d'huile et il est utile de comprendre leur signification pour pouvoir comparer les huiles de plusieurs marques et choisir celle ayant les bonnes caractéristiques.

Une spécification avec un nombre ou une lettre supérieur est en général meilleure que celle avec un nombre ou une lettre inférieur.

Une huile SF offre par exemple de meilleures performances qu'une huile SE mais elle est moins bonne qu'une huile SG.

LUBRICANT INTERNATIONAL SPECIFICATIONS

They define testing performances and procedures that the lubricants need to successfully respond to in several engine testing and laboratory analysis so as to be considered qualified and in conformity to the regulations set for each lubrication kind.

A.P.I : (American Petroleum Institute)
MIL : Engine oil U.S. military specifications released for logistic reasons
ACEA : European Automobile Manufacturers Association

Tables shown on page 53-57 are of useful reference when buying a kind of oil.

Codes are usually printed-out on the oil container and the understanding of their meaning is useful for comparing different brands and choosing the kind with the right characteristics.

Usually a specification showing a following letter or number is preferable to one with a preceding letter or number.

An SF oil, for instance, is more performing than a SE oil but less performing than a SG one.

INTERNATIONALE SPEZIFIKATIONEN FÜR SCHMIERMITTEL

Mit diesen Spezifikationen werden die Leistungen und die Testverfahren definiert, die die Schmiermittel erfolgreich in verschiedenen Motortests und bei Laboruntersuchungen bestehen müssen, damit sie als geeignet und normgerecht für die erforderliche Schmierart eingestuft werden.

A.P.I : (American Petroleum Institute)
MIL : Militär-Spezifikation USA für Motoröle, erlassen aus logistischen Gründen
ACEA : Verband der Europäischen Automobilhersteller

Die auf Seite 53÷57 aufgeführten Tabellen dienen als Bezug für den Einkauf von Öl.

Die Abkürzungen sind in der Regel auf den Ölbehältern aufgeprägt und deren Bedeutung sollte bekannt sein, damit Öle verschiedener Marken verglichen und die richtigen Eigenschaften gewählt werden können.

Im Allgemeinen ist eine Spezifikation mit einer höheren Nummer oder Buchstaben besser als eine Spezifikation mit niedriger Nummer oder Buchstaben.

Ein Öl SF weist beispielsweise bessere Leistungen auf als ein Öl SE, seine Leistungen sind jedoch geringer als die eines SG.

ESPECIFICACIONES INTERNACIONALES PARA LUBRICANTES

Elas indican las prestaciones y los procedimientos de ensayo que los lubricantes tienen que cumplir en las varias pruebas de motor y laboratorio para ser considerados aptos y conformes con el tipo de lubricación demandada.

A.P.I : (Instituto Americano del Petróleo)
MIL : Especificación militar EE.UU. para aceites motor otorgada por razones logísticas
ACEA : Asociación de Constructores Europeos de Automóviles

Utilizar las tablas de la página 53÷57 como referencia cuando se compra un aceite.

Generalmente las siglas aparecen en el envase del aceite y entender su significación es muy importante para hacer las comparaciones entre aceites de diferentes marcas y elegir las características más adecuadas.

Mayor es el número o la letra de la especificación mejor es la calidad; así mismo, a un número o una letra menor corresponde calidad inferior.

Por ejemplo, un aceite SF ofrece prestaciones mejores que un aceite SE pero menos que un aceite SG.

ESPECIFICAÇÕES INTERNACIONAIS PARA OS LUBRICANTES

Definem as prestações e os processos de teste que os lubrificantes devem passar com sucesso durante vários testes do motor e em exames de laboratório para resultarem idóneos e serem considerados a norma para o tipo de lubrificação pedida.

A.P.I : (American Petroleum Institute)
MIL : Especificação militar E.U.A. para óleos de motor, emitida por motivos logísticos
ACEA : Associação dos Construtores Europeus Automobilísticos

As tabelas indicadas na pág. 53÷57 constituem uma referência a utilizar quando precisar comprar um óleo.

As siglas são normalmente imprimidas no recipiente do óleo e torna-se útil entender o significado delas para poder confrontar óleos de marca diferente e poder escolher as exactas características deles.

Geralmente uma especificação com um número ou uma letra maior é melhor de uma com um número ou letra menor.

Por exemplo, um óleo SF há rendimentos melhores a respeito de um óleo SE mas menos de um SG.

NORME ACEA - NORMES ACEA - ACEA REGULATIONS - VORSCHRIFTEN ACEA - NORMAS ACEA - NORMAS ACEA
SEQUENZE ACEA - SEQUENCES ACEA - ACEA SEQUENCES - ACEA-SEQUENZEN - SECUENCIAS ACEA - SEQUÊNCIAS ACEA

BENZINA - ESSENCE - PETROL - BENZIN - GASOLINA

A1 = Bassa viscosità, per riduzione attriti
Basse viscosité, pour réduction frottements
Low-viscosity, for frictions reduction
Niedrige Viskosität wegen verminderter Reibung
Baja viscosidad, para reducir la fricción
Baixa viscosidade, para reduzir os atritos

A2 = Standard

A3 = Elevate prestazioni
Performances élevées
High performances
Hohe Leistung
Elevadas prestaciones
Rendimentos elevados

DIESEL LEGGERI - DIESEL LÉGER - LIGHT DUTY DIESEL ENGINES
DIESELMOTOREN FÜR LEICHTE ARBEITEN - DIESEL LIGERO - GASOLIO TIPO LEVE

B1 = Bassa viscosità, per riduzione attriti
Basse viscosité, pour réduction frottements
Low-viscosity, for frictions reduction
Niedrige Viskosität wegen verminderter Reibung
Baja viscosidad, para reducir la fricción
Baixa viscosidade, para reduzir os atritos

B2 = Standard

B3 = Elevate prestazioni (iniezione indiretta)
Performances élevées (injection indirecte)
High performances (indirect injection)
Hohe Leistung (indirekte Einspritzung)
Elevadas prestaciones (inyección indirecta)
Rendimentos elevados (injecção indirecta)

B4 = Elevata qualità (iniezione diretta)
Qualité élevée (injection directe)
High quality (direct injection)
Hohe Qualität (direkte Einspritzung)
Elevada calidad (inyección directa)
Qualidade elevada (injecção directa)

DIESEL PESANTI - DIESEL LOURD - HEAVY DUTY DIESEL ENGINES
DIESELMOTOREN FÜR SCHWERE ARBEITEN - DIESEL PESADO
GASOLIO TIPO PESADO

~~**E1 =** OBSOLETE/OBSOLETE~~

E2 = Standard

E3 = Condizioni gravose (motori Euro 1 - Euro 2)
Conditions particulièrement lourdes (moteurs Euro 1 - Euro 2)
Heavy conditions (Euro 1 - Euro 2 engines)
Erschwerte Bedingungen (Motoren Euro 1 - Euro 2)
Condiciones exigentes (motores Euro 1 - Euro 2)
Condições gravosas (motores Euro 1 - Euro 2)

E4 = Condizioni gravose (motori Euro 1 - Euro 2 - Euro 3)
Conditions particulièrement lourdes (moteurs Euro 1 - Euro 2 - Euro 3)
Heavy conditions (Euro 1 - Euro 2 - Euro 3 engines)
Erschwerte Bedingungen (Motoren Euro 1 - Euro 2 - Euro 3)
Condiciones exigentes (motores Euro 1 - Euro 2 - Euro 3)
Condições gravosas (motores Euro 1 - Euro 2 - Euro 3)

E5 = Elevate prestazioni in condizioni gravose (motori Euro 1 - Euro 2 - Euro 3)
Performances élevées dans des conditions particulièrement lourdes (moteurs Euro 1 - Euro 2 - Euro 3)
High performances in heavy conditions (Euro 1 - Euro 2 - Euro 3 engines)
Hohe Leistungen unter erschwerten Bedingungen (Motoren Euro 1 - Euro 2 - Euro 3)
Elevadas prestaciones en condiciones exigentes (motores Euro 1 - Euro 2 - Euro 3)
Rendimentos elevados em condições gravosas (motores Euro 1 - Euro 2 - Euro 3)

SEQUENZE API / MIL - SEQUENCES API / MIL - API / MIL SEQUENCES

API / MIL-SEQUENZEN - SECUENCIAS API / MIL - SEQUÊNCIAS API / MIL

		DIESEL					BENZINA - ESSENCE - PETROL BENZIN - GASOLINA														
API	CH-4	CG-4	CF-4	CF-2	CF	CE	CD	CC	CB	CA	SA	SB	SC	SD	SE	SF	SG	SH	SJ	SL	
MIL						L - 2104 D / E					L - 46152 B / C / D / E										
	CORRENTI - CURRENT					OBSOLETI / OBSOLETE															

**OLIO PRESCRITTO
HUILE INDIQUÈE
PRESCRIBED LUBRICANT
VORGESCHRIEBENE SCHMIERÖLE
ACEITE RECOMENDADO
ÓLEO RECOMENDADO**

**AGIP
SUPERDIESEL
MULTIGRADE
10W40**

**specifiche
spécification
specifications
Spezifikation
especificado
especificação**

**API CF4
ACEA B2-E2
CCMC - PD-2
MIL-L-2104 D/E**

Nei paesi ove i prodotti AGIP non sono disponibili è prescritto olio per motori Diesel API SJ/CF oppure rispondente alla specifica militare MIL-L-2104 D/E.

Dans le pays où les produits AGIP ne sont pas disponibles, utiliser huile pour moteurs à Diesel API CF ou huile correspondante aux spécifications militaires MIL-L-2104 D/E.

In the countries where AGIP products are not available, use oil API CF for Diesel engines or oil corresponding to the military specification MIL-L-2104 D/E.

In Ländern, in denen keine AGIP - Produkte erhältlich sind, müssen Öle nach API CF für Diesel oder vergleichbare Öle nach der militärischen Spezifikation MIL-L-2104 D/E verwendet werden.

En el país donde el producto AGIP no este disponible hay prescrito aceite para motor a Diesel API CF que corresponde a la especificación militar MIL-L-2104 D/E.

Nos países onde os produtos AGIP não são disponíveis recomenda-se o uso de óleo para motores Diesel API CF ou correspondente à especificação militar MIL-L-2104 D/E.

**CAPACITÀ OLIO MOTORI 11 LD - CAPACITÉ HUILE MOTEURS 11 LD - 11 LD ENGINES OIL CAPACITY
ÖLINHALT-11 LD MOTOREN - CAPACIDAD ACEITE MOTORES 11 LD - CAPACIDADE DE OLEO DE MOTORES 11 LD**

		11LD625-3	11LD626-3
VOLUME OLIO AL LIVELLO MAX (FILTRO OLIO INCLUSO)	Litri	5,5	
VOLUME HUILE AU NIVEAU MAX.(FILTRE À AIR INCLUS)	Litres		
OIL VOLUME AT MAX LEVEL (FILTER INCLUDED)	Litres		
MAXIMUM ÖLVOLUMEN (ÖLFILTER EINGESCHLOSSEN)	Liter		
VOLUMEN ACEITE AL MAXIMO (FILTRO DE OLEO INCLUIDO)	Litros		
VOLUME DE OLEO NO NIVEL MAXIMO (FILTRO DE OLEO INCLUIDO)	Litros		
VOLUME OLIO AL LIVELLO MAX (SENZA FILTRO OLIO)	Litri	5	
VOLUME HUILE AU NIVEAU MAX. (SANS FILTRE À AIR)	Litres		
OIL VOLUME AT MAX LEVEL (WITHOUT FILTER)	Litres		
MAXIMUM ÖLVOLUMEN (OHNE ÖLFILTER)	Liter		
VOLUMEN ACEITE AL MAXIMO (SIN FILTRO ACEITE)	Litros		
VOLUME DE OLEO NO NIVEL MAXIMO (SEM FILTRO DE OLEO)	Litros		

NOTE - NOTES - BEMERKUNG - NOTAS

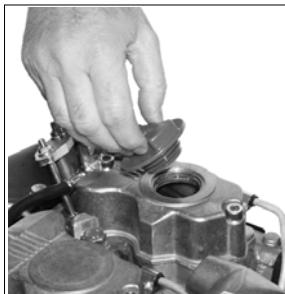
A series of horizontal dotted lines for writing notes.

Rifornimento olio motore.
Ravitaillement huile moteur.
Fill engine with oil.
Öl-aufüllen.
Suministración aceite motor.
Reabastecimento óleo motor.

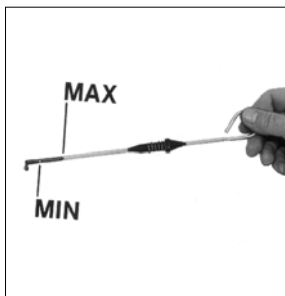


- Il rifornimento e il controllo livello olio deve essere effettuato con il motore in orizzontale.
- Le ravitaillement et le contrôle du niveau d'huile doit être fait avec le moteur sur une surface plane.
- Oil filling and level inspections must be carried out with the engine on a flat surface.
- Um das Öl nachzufüllen und den Stand zu prüfen, muß der Motor immer eben stehen.
- El abastecimiento y el control nivel aceite debe efectuarse con el motor sobre terreno plano.
- O abastecimento e o controle do nível do óleo deve ser feito com o motor em posição perfeitamente horizontal.

- Rimuovere il tappo rifornimento olio.
Versare l'olio e reinserire il tappo.
- Dévisser le bouchon de remplissage d'huile.
Verser l'huile et remettre le bouchon.
- Remove oil filler cap.
Pour the oil in and reassemble oil cap.
- Entfernen Sie die Öleinfüllschraube.
Füllen Sie das Öl ein und schließen Sie den Öleinfüllstutzen wieder.
- Sacar el tapón llenado aceite.
Poner aceite y montar el tapón
- Tirar o tampa reabastecimento óleo.
Deitar óleo e repor o tampa.



- Controllare che il livello olio sia prossimo al massimo.
Reinserire in modo corretto l'asta livello olio.
- Verifier que le niveau soit presque au maximum.
Remettre correctement en place la jauge d'huile
- Make sure that is nearly at max.
Fit the dipstick correctly back in place.
- Kontrollieren dass der Ölstand fast Maximum zeigt.
Den Ölmeßstab auf korrekte Weise einstecken.
- Controlar que el nivel se encuentre casi al máximo.
Reintroducir en modo correcto la varilla nivel aceite.
- Controlar que o nível seja quase ao máximo.
Introduzir correctamente a haste do nível do óleo.



- Per motori con filtro aria a bagno d'olio.
- Pour moteurs avec filtre à air en bain d'huile.
- For engines with oil bath air cleaner.
- Für Motoren mit Ölbadluftfilter.
- Para motores con filtro aire a baño de aceite.
- Para motores com filtro ar e banho de óleo.

- Rifornimento olio filtro aria.
- Ravitaillement huile filtre à air.
- Air cleaner filling.
- Luftfilter Öl einfüllen.
- Suministración aceite filtro aire.
- Reabastecimento óleo filtro ar



- Non disperdere l'olio esausto in ambiente in quanto altamente inquinante.
- Ne pas vidanger l'huile épuisée dans le milieu, car elle a un haut niveau de pollution.
- Do not disperse the oil in the ambient, as it has a high pollution power.
- Wegen dem hohen Grad der Umweltverschmutzung, ist Sorge zu tragen, daß kein Öl ins Erdreich.
- Non dispersar o tirar el aceite usado: por ser de un alto nivel de contaminante.
- Não dispersar o óleo velho no ambiente porque é muito poluidor.

- Sganciare il fondello del filtro e rimuovere la massa filtrante.
- Ouvrir le filtre à air et sortir la cartouche filtrante.
- Open air cleaner and remove element.
- Öffnen Sie den Luftfilter und entfernen Sie das Element.
- Abrir il filtro y sacar la masa filtrante.
- Abrir o filtro e tirar a massa filtrante.



- Versare olio motore fino al segno di riferimento.
- Verser l'huile moteur jusqu'au repère.
- Fill with engine oil up to level mark.
- Füllen Sie Öl ein bis zur Niveau-Markierung.
- Poner aceite motor hasta en nivel.
- Deitar óleo motor até o sinal.



- Per la viscosità dell'olio riferirsi a quanto prescritto per l'olio motore.
- Pour la viscosité de l'huile, se référer à ce qui est indiqué pour l'huile moteur.
- For the oil's viscosity refer to what established for engine oil.
- Für die Viskosität des Öls ist auf die Hinweise für das Motoröl Bezug zu nehmen.
- En lo que concierne la viscosidad del aceite, hacer referencia a las indicaciones para el aceite motor.
- Para a viscosidade do óleo refira-se a quanto prescrito para o óleo motor.



- Rimontare il fondello del filtro con la massa filtrante.
- Réassembler le fond du filtre avec la masse filtrante.
- Reassemble the bottom of the filter with the rubber gasket.
- Den Filterboden mit dem Filterelement wieder anbringen.
- Volver a montar el fondo del filtro con el medio filtrante.
- Volte a montar a carcaça do filtro com o material filtrante.



- Accertarsi che il filtro sia montato in modo corretto così da evitare che polvere o altro possano entrare nei condotti aspirazione.
- Vérifier que le filtre est monté correctement pour empêcher à la poussière ou autres saletés de pénétrer dans les conduits admission.
- Make sure that the filter is mounted in the correct way otherwise dust and other impurities could infiltrate into the intake ducts.
- Sicherstellen, daß der Filter korrekt montiert ist. Andernfalls können Staub und Fremdkörper in den saug leitungen.
- Cerciorarse que el filtro esté montado en modo correcto de lo contrario el polvo u otros elementos pueden entrar en los conductos aspiración.
- Verificar que o filtro esteja montado correctamente para evitar que a poeira possa entrar nos condutos de aspiração.

Rifornimento combustibile
Ravitaillement combustible.
Refueling.
Kraftstoff einfüllen.
Suministración combustible.
Reabastecimiento combustible



Non fumare o usare fiamme libere durante le operazioni onde evitare esplosioni o incendi.
I vapori di combustibile sono altamente tossici, effettuare le operazioni solo all'aperto o in ambienti ben ventilati.
Non avvicinarsi troppo al tappo con il viso per non inalare vapori nocivi. Non disperdere in ambiente il combustibile in quanto altamente inquinante.

Per effettuare il rifornimento è consigliato l'impiego di un imbuto onde evitare fuoriuscite di combustibile, si consiglia inoltre il filtraggio per evitare che polvere o sporco entrino nel serbatoio.

Impiegare gasolio di tipo automobilistico. L'uso di combustibile non raccomandato potrebbe danneggiare il motore.

Il combustibile deve avere un numero di cetano superiore a 51 evitando in tale modo difficoltà di avviamento.

Non impiegare gasolio sporco o miscele gasolio-acqua perché ciò causerebbe gravi problemi al motore.



Ne fumez pas et n'utilisez pas des flammes libres pendant les opérations - Risques d'incendie et d'explosion!!

Les vapeurs de combustible sont hautement toxiques. Effectuez les opérations uniquement en plein air ou dans des locaux bien ventilés.

N'approchez pas votre visage du bouchon pour éviter d'aspirer des vapeurs nocives. Ne jetez le combustible dans la nature car il est hautement polluant.

Nous vous recommandons d'utiliser un entonnoir pour éviter les fuites de combustible pendant les ravitaillements. Nous vous conseillons de filtrer pour éviter que la poussière ou la saleté entre dans le réservoir.

Utilisez du gazole de type automobile. L'utilisation de combustible non recommandé pourrait endommager le moteur.

Le combustible doit avoir un indice de cétane supérieur à 51 afin d'éviter les difficultés au démarrage.

N'utilisez pas du gazole sale ou des mélanges gazole-eau car ils créeraient des problèmes graves au moteur.



- To avoid explosions or fire outbreaks, do not smoke or use naked flames during the operations.
Fuel vapours are highly toxic. Only carry out the operations outdoors or in a well ventilated place.
Keep your face well away from the plug to prevent harmful vapours from being inhaled. Dispose of fuel in the correct way and do not litter as it is highly polluting.
When refuelling, it is advisable to use a funnel to prevent fuel from spilling out. The fuel should also be filtered to prevent dust or dirt from entering the tank.
Use the same type of diesel fuel as used in cars. Use of other types of fuel could damage the engine.
The cetane rating of the fuel must be higher than 51 to prevent difficult starting.
Do not use dirty diesel fuel or mixtures of diesel fuel and water since this would cause serious engine faults.



- Während dieser Vorgänge nicht rauchen und keine freien Flammen benutzen, um Explosionen und Brand zu vermeiden.
Die Verbrennungsgase sind sehr giftig. Die Vorgänge daher nur im Freien oder in gut belüfteten Räumen ausführen.
Das Gesicht nicht zu weit an den Stopfen annähern, um keine schädlichen Dämpfe einzusatmen. Den Kraftstoff vorschriftsmäßig entsorgen, weil er ein stark verschmutzender Stoff ist.
Zum Nachfüllen von Kraftstoff sollte immer ein Trichter verwendet werden, damit kein Kraftstoff überläuft. Der Kraftstoff sollte auch gefiltert werden, damit kein Schmutz oder Staub in den Tank gelangt.
Verwenden Sie Dieseldiesellost für Kraftfahrzeuge. Wird ein anderer Kraftstoff verwendet, kann das zu Motorschäden führen.
Der Kraftstoff darf keine Cetanzahl über 51 haben, weil es sonst zu Startschwierigkeiten kommen kann.
Keinen verschmutzten oder mit Wasser vermischten Dieseldiesellost benutzen, weil es sonst zu schweren Problemen am Motor kommen kann.



- No fumar ni usar llamas libres durante las operaciones para evitar explosiones o incendios.
Los vapores de combustión son muy tóxicos, efectuar las operaciones sólo al abierto o en ambientes bien ventilados.
No acercarse demasiado al tapón con la cara para no inhalar vapores nocivos. No provocar pérdidas de combustible en el ambiente ya que el mismo posee un elevado poder contaminante.
Para efectuar el abastecimiento se aconseja el uso de un embudo para evitar derramamientos de combustible, se aconseja además la filtración para evitar que polvo o suciedad entren en el depósito.
Emplear gasoil del tipo automovilístico. El uso de combustible diverso al indicado puede provocar daños al motor.
El combustible debe poseer un número de cetanos superior a 51 evitando así una elevada dificultad en el arranque.
No emplear gasoil sucio ni mezclas gasoil-agua, porque causaríamos graves problemas al motor.



- Não fumar nem usar chamas vivas durante as operações para evitar o perigo de explosões ou incêndios.
Os vapores do combustível são muito tóxicos e portanto estas operações devem ser feitas exclusivamente ao ar livre ou em ambientes bem arejados.
Não aproximar o rosto demasiado perto do tampão para evitar a inalação de vapores nocivos. Não dispersar no ambiente o combustível para evitar a poluição do mesmo.
Para efectuar os abastecimentos é aconselhável usar um funil para evitar a dispersão de combustível no ambiente. Aconselha-se também o uso de um filtro para evitar que poeira ou sujidade possam entrar no depósito.
Usar somente gasóleo de tipo para uso automobilístico. O uso de combustível não recomendado pode provocar danos no motor.
O combustível deve ter um valor de cetano superior a 51 evitando deste modo dificuldades de arranque.
Não usar gasóleo sujo ou misturado com água porque pode provocar graves problemas no motor.



COMBUSTIBILE - COMBUSTIBLE - FUEL - KRAFTSTOFF - COMBUSTIBLE - COMBUSTÍVEL

Per ottenere le prestazioni ottimali del motore, usare combustibile di buona qualità con determinate caratteristiche:

Numero di cetano (51 minimo): indica la capacità di accensione. Un combustibile con un numero di cetano basso può causare problemi di avviamento a freddo e influire negativamente sulla combustione.

Viscosità (2,0/4,5 centistoke a 40°C): è la resistenza a scorrere e le prestazioni possono decadere se non rientrano nei limiti.

Densità (0,835/0,855 Kg/litri): una densità bassa riduce la potenza del motore, una troppo alta aumenta le prestazioni e l'opacità allo scarico

Distillazione (85% a 350°): è un'indicazione della miscela dei diversi idrocarburi nel combustibile. Un alto rapporto di idrocarburi leggeri può influire negativamente sulla combustione.

Zolfo (0,2% del peso, massimo): un alto contenuto di zolfo può provocare l'usura del motore. Nei paesi dove è disponibile solo gasolio con un alto contenuto di zolfo è consigliabile introdurre nel motore un olio lubrificante molto alcalino o in alternativa sostituire l'olio lubrificante consigliato dal costruttore più frequentemente.

OLIO CONSIGLIATO	
Carburante con basso contenuto di zolfo	API CF4 - CG4
Carburante con alto contenuto di zolfo	API CF - CD - CE

I paesi dove normalmente il gasolio è a basso contenuto di zolfo sono: Europa, Nord America e Australia.

COMBUSTIBILI PER LE BASSE TEMPERATURE

Per il funzionamento del motore a temperature inferiore agli 0°C è possibile usare degli speciali combustibili invernali. Questi combustibili limitano la formazione di paraffina nel gasolio alle basse temperature. Se nel gasolio si forma paraffina il filtro combustibile si intasa arrestando il flusso del combustibile.

I combustibili vengono suddivisi in:

Estivi: Temperatura minima di esercizio 0°C

Invernali: " -10°C

Alpini: " -20°C

Artici: " -30°C

In tutti questi combustibili il numero di cetano non è inferiore a 51.

CHEROSENE AVIO E COMBUSTIBILI RME (BIOCOMBUSTIBILI)

L'uso di questi combustibili è ammesso, tuttavia è possibile che condizioni le prestazioni del motore. I soli combustibili AVIO che possono essere usati in questo motore sono i tipi: JP5, JP4, JP8 e JET-A se viene aggiunto il 5% di olio. Per ulteriori informazioni sui combustibili AVIO e Biocombustibili(RME, RSME) rivolgersi al reparto applicazioni della Lombardini.

Pour que les performances du moteur soient optimales, utiliser un combustible de bonne qualité ayant les caractéristiques suivantes :

Indice de cétane (au moins 51) : indique la capacité de s'enflammer : Un combustible avec un indice de cétane bas peut causer des problèmes de démarrage à froid et influencer négativement sur la combustion.

Viscosité (2,0/4,5 centistoke à 40°C) : c'est la résistance à l'écoulement et les performances peuvent diminuer si les valeurs ne rentrent pas dans les limites.

Densité (0,835/0,855 Kg/litres) : une faible densité réduit la puissance du moteur, une densité trop forte augmente les performances et l'opacité à l'échappement

Distillation (85% à 350°) : il s'agit d'une indication du mélange des différents hydrocarbures contenus dans le combustible. Un haut rapport d'hydrocarbures légers peut influencer négativement sur la combustion.

Soufre (au maximum 0,2% du poids) : une forte teneur en soufre peut provoquer l'usure du moteur. Dans les pays où on ne trouve que du gasoil avec une forte teneur en soufre, il est conseillé d'introduire une huile lubrifiante très alcaline dans le moteur ou de vidanger plus souvent l'huile lubrifiante conseillée par le constructeur.

HUILE INDIQUÉE	
Carburant avec une faible teneur en soufre	API CF4 - CG4
Carburant avec une forte teneur en soufre	API CF - CD - CE

Les pays où le gasoil a normalement une faible teneur en soufre sont les suivants : Europe, Amérique du Nord et Australie

COMBUSTIBLES POUR LES BASSES TEMPÉRATURES

Il est possible d'utiliser des combustibles spéciaux pour l'hiver afin de faire fonctionner le moteur à une température inférieure à 0°C. Ces combustibles limitent la formation de paraffine dans le gasoil à basse température. S'il se forme de la paraffine dans le gasoil, le filtre à combustible se bouche et bloque l'écoulement du combustible. combustible.

Les combustibles se divisent en :

- Estivaux jusqu'à 0°C
- Hivernaux jusqu'à -10°C
- Alpins jusqu'à -20°C
- Arctiques jusqu'à -30°C

***Pour tous les combustibles l'indice de cétane ne peut pas être moins de 51**

KÉROSÈNE AVIO ET COMBUSTIBLES RME (BIOCOMBUSTIBLES)

L'emploi de ces combustibles est admis bien qu'ils puissent toutefois influencer sur les performances du moteur. Les seuls combustibles AVIO pouvant être utilisés dans ce moteur sont les suivants : JP5, JP4, JP8 et JET-A à condition d'ajouter 5% d'huile. Pour de plus amples informations sur les combustibles AVIO et sur les Biocombustibles (RME, RSME), s'adresser au service applications de Lombardini.

To achieve optimum performance of the engine, use good quality fuel with certain characteristics:

Cetane number (minimum 51): indicates the ignition quality. A fuel with a low cetane number may cause problems when starting from cold and have a negative effect on combustion.

Viscosity (2.0/4.5 centistokes at 40°C): this is the resistance to flow and performance may decline if not within the limits.

Density (0.835/0.855 Kg/litre): a low density reduces the power of the engine, and density that is too high increases performance and opacity of the exhaust

Distillation (85% at 350°): this is an indication of the mixture of different hydrocarbons in the fuel. A high ratio of light hydrocarbons may have a negative effect on combustion.

Sulphur (maximum 0.2% of the weight): high sulphur content may cause engine wear. In those countries where diesel has a high sulphur content, it is advisable to lubricate the engine with a high alkaline oil or alternatively to replace the lubricating oil recommended by the manufacturer more frequently.

PRESCRIBED LUBRICANT	
Fuel with low sulphur content	API CF4 - CG4
Fuel with high sulphur content	API CF - CD - CE

The countries in which diesel normally has a low sulphur content are: Europe, North America and Australia.

FUELS FOR LOW TEMPERATURES

It is possible to run the engine at temperatures below 0°C using special winter fuels. These fuels reduce the formation of paraffin in diesel at low temperatures. If paraffin forms in the diesel, the fuel filter becomes blocked interrupting the flow of fuel.

Fuel can be:

- Summer	up to	0°C
- Winter	up to	-10°C
- Alpine	up to	-20°C
- Arctic	up to	-30°C

*** For all fuel types, the cetane number cannot be lower than 51.**

AVIATION KEROSENE AND RME FUELS (BIOFUELS)

The use of these fuels is allowed. However they may condition the performance of the engine. The only Aviation fuels that may be used in this engine are: JP5, JP4, JP8 and JET-A if 5% oil is added. For more information on Aviation fuels and Biofuels (RME, RSME) please contact the Lombardini applications department.

Für eine optimale Motorleistung muss qualitativ guter Kraftstoff mit bestimmten Eigenschaften verwendet werden:

Cetanzahl (mindestens 51): Angabe der Zündfähigkeit. Ein Kraftstoff mit niedriger Cetanzahl kann zu Problemen beim Kaltstart führen und sich negativ auf die Verbrennung auswirken.

Viskosität (2,0/4,5 Centistoke bei 40°C): Angabe der Fließfähigkeit, die Leistung kann abnehmen, wenn die Viskosität nicht im vorgeschriebenen Rahmen liegt.

Dichte (0,835/0,855 kg/l): eine geringe Dichte vermindert die Motorleistung, eine zu hohe Dichte erhöht die Menge und Trübung der Abgase.

Destillation (85% bei 350°C): Angabe des Gemisches unterschiedlicher Kohlenwasserstoffe im Kraftstoff. Ein hohes Verhältnis leichter Kohlenwasserstoffe kann sich negativ auf die Verbrennung auswirken.

Schwefel (maximal 0,2% des Gewichts): Ein hoher Schwefelgehalt kann zu Motorverschleiß führen. In Ländern, in denen nur Diesel mit hohem Schwefelgehalt erhältlich ist, wird empfohlen, in den Motor entweder stark alkalisches Schmieröl einzufüllen oder das vom Hersteller empfohlene Öl öfter auszutauschen.

VORGESCHRIEBENE SCHMIERÖLE	
Kraftstoff mit niedrigem Schwefelgehalt	API CF4 - CG4
Kraftstoff mit hohem Schwefelgehalt	API CF - CD - CE

Länder, in denen Diesel normalerweise einen niedrigen Schwefelgehalt aufweist: Europa, Nordamerika und Australien.

KRAFTSTOFFE FÜR NIEDRIGE TEMPERATUREN

Für den Motorbetrieb bei Temperaturen unter 0°C können spezielle Winterkraftstoffe verwendet werden. Diese Kraftstoffe vermindern bei niedrigen Temperaturen die Paraffinbildung im Diesel. Wenn es im Diesel zur Paraffinbildung kommt, verstopft der Kraftstofffilter und der Kraftstofffluss wird unterbrochen.

Die Kraftstoffe lassen sich wie folgt einteilen:

- Sommerkraftstoffe	bis	0°C
- Winterkraftstoffe	bis	-10°C
- Alpin-Winterkraftstoffe	bis	-20°C
- Arktische Winterkraftstoffe	bis	-30°C

* Bei keinem der Kraftstoffe darf die Cetanzahl unter 51 liegen

FLUGKEROSIN UND RME-KRAFTSTOFFE (BIOKRAFTSTOFFE)

Die Verwendung dieser Kraftstoffe ist grundsätzlich erlaubt, die Motorleistung kann jedoch dadurch beeinflusst werden. Die einzigen Flugkraftstoffe, die bei diesem Motor verwendet werden dürfen, sind: JP5, JP4, JP8 und JET-A, wenn 5% Öl beigemischt werden. Für weitere Informationen zu den Flug- und Biokraftstoffen (RME, RSME) wenden Sie sich bitte an die Abteilung für praktische Anwendungen des Unternehmens Lombardini.

Para conseguir prestaciones óptimas del motor, usar combustible de buena calidad con características específicas.

Índice de cetano (51 mínimo): indica la capacidad de inflamación del combustible. Un combustible con un índice de cetano bajo puede causar problemas de arranque en frío e influir negativamente en la combustión.

Viscosidad (2,0/4,5 centistoke a 40°C): indica la resistencia a fluir y las prestaciones pueden reducirse si no se mantienen en los límites.

Densidad (0,835/0,855 Kg/litros): una densidad baja reduce la potencia del motor, una demasiado alta aumenta las prestaciones y la opacidad de los humos de escape.

Destilación (85% a 350°): indica la mezcla de diferentes hidrocarburos en el combustible. Un alto porcentaje de hidrocarburos ligeros puede influir negativamente en la combustión.

Azufre (0,2% del peso, máximo): un alto contenido en azufre puede provocar el desgaste del motor. En los países donde el gasóleo tiene un alto contenido en azufre, se aconseja introducir en el motor un aceite lubricante muy alcalino o como alternativa sustituir el aceite lubricante recomendado por el fabricante más a menudo.

ACEITE RECOMENDADO	
Carburante con bajo contenido en azufre	API CF4 - CG4
Carburante con alto contenido en azufre	API CF - CD - CE

Los países donde normalmente el gasóleo tiene un bajo contenido en azufre son: Europa, Norte de América y Australia.

COMBUSTIBLES PARA BAJAS TEMPERATURAS

Para el funcionamiento del motor a temperaturas inferiores a 0°C es posible usar combustibles de invierno especiales. Estos combustibles limitan la formación de parafina en el gasóleo a bajas temperaturas. Si en el gasóleo se forma parafina el filtro del combustible se obstruye deteniendo el flujo del combustible.

Los combustibles se subdividen en:	- De verano	hasta: 0°C
	- De invierno	hasta -10°C
	- Alpinos	hasta -20°C
	- Árticos	hasta -30°C

* Para todos, el índice de cetano no puede ser inferior a 51

QUEROSENO DE AVIACIÓN Y COMBUSTIBLE RME (BIOCOMBUSTIBLES)

El uso de estos combustibles está permitido pero puede que condicione las prestaciones del motor. Los únicos combustibles de aviación que pueden usarse en este motor son: JP5, JP4, JP8 y JET-A si se añade el 5% de aceite. Para más información sobre los combustibles de aviación y Biocombustibles (RME, RSME) contactar con la sección de aplicaciones de Lombardini.

Para obter os rendimentos ideais do motor, utilize combustível de boa qualidade com determinadas características:

Número de cetano (51 mínimo): indica a capacidade de combustão. Um combustível com um número de cetano baixo pode causar problemas de arranque a frio e influir negativamente sobre a combustão.

Viscosidade (2,0/4,5 centistoke a 40°C): é a resistência de escoamento e os rendimentos podem decair se não estiverem dentro dos limites.

Densidade (0,835/0,855 Kg/litros): uma baixa densidade diminui a potência do motor, uma alta demais aumenta os rendimentos e a opacidade na descarga

Destilação (85% a 350°): é uma indicação da mistura dos diferentes hidrocarbonetos no combustível. Uma relação alta de hidrocarbonetos ligeiros pode influir negativamente sobre a combustão.

Enxofre (0,2% do peso, máximo): um conteúdo alto de enxofre pode provocar o desgaste do motor. Nos países onde for disponível apenas gasóleo com um alto conteúdo de enxofre é aconselhável introduzir no motor um óleo lubrificante muito alcalino ou, em alternativa, substituir o óleo lubrificante aconselhado pelo fabricante mais frequentemente

ÓLEO RECOMENDADO	
Carburante com baixo conteúdo de enxofre	API CF4 - CG4
Carburante com alto conteúdo de enxofre	API CF - CD - CE

Os países onde normalmente o gasóleo é com baixo conteúdo de enxofre são: Europa, América do Norte e Austrália.

COMBUSTÍVEIS PARA BAIXAS TEMPERATURAS

Para o funcionamento do motor a temperaturas inferiores a 0°C é possível utilizar uns combustíveis invernais especiais. Estes combustíveis limitam a formação de parafina no gasóleo a baixas temperaturas. Se no gasóleo se formar parafina o filtro do combustível entupir-se-á parando o fluxo do combustível.

Os combustíveis dividem-se em:

- De Verão	até	0°C
- De Inverno	até	-10°C
- Alpinos	até	-20°C
- Árticos	até	-30°C

* Para todos o número de cetano não pode ser inferior a 51

QUEROSENE AVIO E COMBUSTÍVEIS RME (BIOCOMBUSTÍVEIS)

O uso destes combustíveis é permitido, todavia é possível que condicione os rendimentos do motor. Os únicos combustíveis AVIO que podem ser utilizados neste motor são os do tipo: JP5, JP4, JP8 e JET-A se for adicionado 5% de óleo. Para mais informações sobre os combustíveis AVIO e Biocombustíveis (RME, RSME) contacte a secção aplicações da Lombardini.

- Non riempire completamente il serbatoio , ma tenersi a circa 1 cm dal bocchettone di riempimento, onde evitare fuoriuscite del carburante. Prima dell'avviamento, asciugare eventuali fuoriuscite di carburante.
- Il est conseillé de ne pas remplir complètement le réservoir , mais de s'arrêter à 1 cm environ du niveau maximum afin de permettre un peu de mouvement au combustible.
- Avant de procéder au démarrage, essuyer des éventuelles sorties de combustible.
- Do not fill the fuel tank completely , but just up to 1 cm (0.39 in) from the top of the tank, to provide space for fuel movement. Wipe any fuel spillage from engine before starting.
- Füllen Sie den Tank nicht zum Ueberlaufen, sondern lassen Sie etwa 1 cm bis zur Oberkante des Tanks frei, damit sich der Kraftstoff noch ausdehnen kann. Wischen Sie verschütteten Kraftstoff vor Inbetriebnahme auf.
- No llenar completamente el tanque, sino tenerse a 1 cm. del nivel máximo, para permitir un cierto movimiento del combustible. Antes de poner en marcha, secar eventuales derrames de gasolina.
- Não encher completamente o depósito, mas deixar cerca de 1 cm. antes do nível máximo, para permitir um certo movimento do carburante. Antes do arranque certificar-se de eventuais fugas de gasolina.



Svitare il tappo serbatoio.

Enlever le bouchon réservoir.

Remove fuel tank cap.

Entfernen Sie den Brennstoffeinfülldeckel.

Sacar el tapón del depósito.

Tirar o tampa depósito.



Versare il combustibile e reinserire il tappo.

Verser le carburant et remettre le bouchon.

Pour the fuel and reassemble fuel tank cap.

Füllen Sie Kraftstoff ein und schließend.

Poner el combustible y montar el tapón.

Deitar o combustivel e repor o tampa.

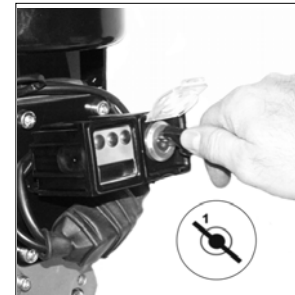


- In condizioni di temperature ambientali rigide (- 5°/-8° C) può verificarsi la formazione di paraffina nel carburante. In tal caso additivare il gasolio con additivi specifici onde evitarne la formazione.
- Lorsque la température ambiante est particulièrement rigide (- 5/-8°C), il peut se former de la paraffine dans le carburant. Il faut alors ajouter des additifs spécifiques au gasoil pour éviter cet inconvénient.
- When outside temperature is very cold (- 5°/-8° C) formation of paraffin may appear in the fuel. In such cases add specific addition agents to the fuel so as to avoid their formation.
- Bei strengen Temperaturen (- 5°/-8° C) kann sich Parafin im Kraftstoff bilden. In diesem Falle sollte der Dieseldieselkraftstoff mit spezifischen Additiven versetzt werden, um die Bildung von Parafin zu vermeiden.
- En condiciones de temperaturas ambientales rígidas (- 5°/-8° C) podría ocasionarse la formación de parafina en el carburante. En este caso, añadir al gasóleo aditivos especiales que eviten su formación.
- Em condições de temperaturas ambientais rígidas (- 5°/-8° C) poderá se verificar a formação de parafina no carburante. Nesse caso misture o gasóleo com aditivos específicos para evitar a formação de parafina.



**Disareazione.
Deareation.
Air bleeding.
Entlüftung.
Purgado del circuito de
inyeccion.
Disarejação.**

- Posizionare la chiave avviamento sul primo scatto per alimentare l'elettrovalvola.
- Tournez la clé sur le premier cran pour alimenter l'électrovalve.
- Turn the ignition key to first position to power the solenoid valve.
- Den Zündschlüssel auf die erste Raste drehen, um das Magnetventil zu speisen.
- Colocar la llave de arranque en la primera posición para alimentar la electroválvula.
- Colocar a chave de ignição na primeira posição para alimentar a electroválvula.



Azionare manualmente la pompa alimentazione.

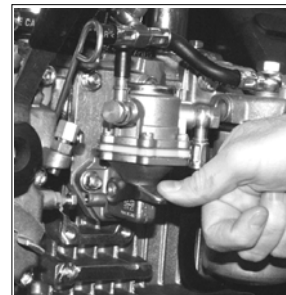
Pomper le carburant avec la pompe d'alimentation.

Operate fuel feeding pump until a steady flow is obtained.

Bedienen Sie den Pumphebel der Kraftstoffförderpumpe, bis ein kontinuierlicher Durchfluß wieder ein.

Bombear a mano la bomba de alimentación.

Tirarcom bomba o combustivel sobre a bomba alimentação.



NOTE - NOTES - BEMERKUNG - NOTAS

A series of horizontal dotted lines for writing notes.

AVVIAMENTO
DEMARRAGE
STARTING
ANLASSEN
ARRANQUE
AVIAMENTO

- Non azionare il motorino di avviamento per più di 20 secondi consecutivi: se il motore non si avvia attendere un minuto prima di ripetere la manovra di avviamento. Nel caso in cui il motore non si avvii dopo due tentativi conviene consultare la tabella a pag. 116-124, per individuare la causa dell'inconveniente.
- Ne pas actionner le démarreur plus de 20 secondes consécutives. Si le moteur ne démarre pas, répéter l'opération de démarrage au bot d'une minute. Si le moteur n'a pas démarré après deux essais de démarrage, en rechercher la cause en fonction du tableau des anomalies (voir page 116-124).
- Do not actuate starter for more than 20 seconds at a time. If engine does not start, wait 1 minute before repeating attempt. If engine does not start after two attempts, trace the cause according to Diagnosis Chart (see page 116-124).
- Max. 20 Sekunden ununterbrochen starten. Wenn Motor nicht anspricht nach einer Minute Pause Startvorgang wiederholen. Ist der Motor nach zwei Startvorgängen nicht angesprungen, Ursache gemäß Störungstabelle (s. 116-124) suchen.
- Accionar el motor de arranque no más de 20 segundos consecutivos: si el motor no arranca esperar un minuto antes de repetir la maniobra de arranque. Si el motor no arranca luego de dos tentativos de arranque conviene consultar la tabla de la pág. 116-124, para individualizar la causa del inconveniente.
- Não accionar o motor de ignição por mais de 20 segundos consecutivos: no caso em que o motor não comece a trabalhar aguardar um minuto antes de repetir a operação de arranque. No caso em que o motor não comece a trabalhar depois de duas tentativas de arranque convém consultar a tabela constante na pág. 116-124, a fim de se identificar a causa do inconveniente.



- 1° Scatto - Accensione spia.
- 1^{re} Position - Eclairage des témoins.
- First position - Warning light on.
- Erste Stellung - Warnlampe an.
- 1^a Posición - Marcha, se alumbran las espías.
- 1^a Posição: Ateamento espia.



- Attendere lo spegnimento della spia candele che è prevista prima di effettuare l'avviamento.
- Attendre que le voyant des bougies s'éteigne avant de mettre le moteur en marche.
- Before starting the engine wait for the plug indicator to turn off.
- Vor der Zündung abwarten, bis die Kontrolllampe Vorglühen sich ausschaltet.
- Esperar que el testigo brujías se apague antes de efectuar la puesta en marcha.
- Aguarde o apagamento do indicador luminoso das velas antes de efectuar o arranque.

2° scatto - Avviamento.

2^{me} Position - Démarrage.

2nd Position - Starting.

Zweite Stellung - Starten.

2ª Posición - Arranque.

2ª Posição - Aviamento



Chiave libera - Motore in marcia.

Clé en position de repos - Moteur en marche.

Key always in on (1st) position when engine is running.

Schlüssel in Stellung 1 wenn Motor läuft.

Llave en 1ª posición - Motor en marcha.

Chavina livre - Motor em marcha.



- Assicurarsi che con il motore in marcia tutte le spie di controllo siano spente. Per motori equipaggiati con quadro avviamento dotato di protezione motore assicurarsi che rimanga accesa la sola spia **OK**.

- Quand le moteur est en marche vérifiez que tous témoins de contrôle sont éteints

En cas de moteurs avec tableau de démarrage pourvu d'un dispositif de protection du moteur, s'assurer que le voyant **OK** reste allumé.

- Make sure that all the warning lights are off when the engine is running.

For engines with starting panel equipped with engine protection, make sure the **OK** light only keeps ON.

- Sicherstellen, daß bei laufendem Motor keine Kontrollleuchten mehr aufleuchten. Bei Motoren, die mit einem Schaltkasten mit Motorschutz ausgestattet sind, sollte sichergestellt werden, dass lediglich die Leuchtanzeige **OK** weiterhin aufleuchtet.

- Cerciorarse que con el motor en marcha todos los testigos de control estén apagados.

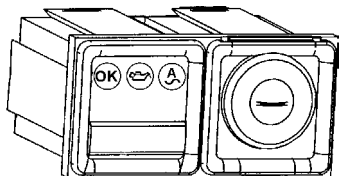
Para motores equipados con cuadro de arranque provisto de protección motor, asegúrese que quede encendido únicamente el indicador **OK**.

- Verificar que com o motor a trabalhar todos os sinais luminosos de controle estejam apagados

Para motores equipados com quadro de avião dotado de proteção motor, assegurar-se que fique aceso somente o indicador **OK**.



DESCRIZIONE DELLE SPIE - DESCRIPTION DES VOYANTS – INDICATORS DESCRIPTION – BESCHREIBUNG DER KONTROLL-LAMPEN - DESCRIPCIÓN DE LOS TESTIGOS – DESCRICÃO DOS INDICADORES LUMINOSOS



OK Spia OK - Voyant OK - Indicator OK - Kontrolllampe OK - Testigo OK - Indicador luminoso OK

- Si accende con il motore in moto e se le altre spie sono spente.
- Il s'allume lorsque le moteur est en marche et si les autres voyants sont éteints.
- Turns on when the engine is running/on and the other indicators are off.
- Diese Kontrolllampe leuchtet bei laufendem Motor auf, wenn die anderen Kontrolllampen ausgeschaltet sind.
- Se activa cuando el motor ha arrancado y los demás testigos están apagados.
- Acende-se com o motor em marcha e se os demais indicadores estiverem apagados.

Oil Pressure Indicator Spia pressione olio -Voyant pression de l'huile - Oil pressure indicator - Kontrolllampe Öldruck - Testigo presión aceite - Indicador luminoso de pressão do óleo

- Si accende in caso di insufficiente pressione olio.
- Il s'allume si la pression de l'huile est insuffisante
- Turns on when oil pressure is low.
- Diese Kontrolllampe leuchtet bei unzureichendem Öldruck auf.
- Se activa cuando la presión del aceite es insuficiente.
- Acende-se quando a pressão do óleo for insuficiente.

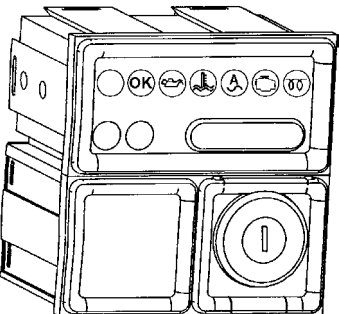
Battery Recharge Indicator Spia ricarica batteria - Voyant recharge batterie - Battery recharge indicator - Kontrolllampe Batterieladung - Testigo carga batería - Indicador luminoso de recarga da bateria

- Si accende in caso di mancata ricarica batteria.
- Il s'allume si la batterie ne se recharge pas.
- Turns on in the case of a battery recharge failure.
- Diese Kontrolllampe leuchtet bei unzureichender Batterieladung auf.
- Se activa cuando la batería no está cargada.
- Acende quando não houver a recarga da bateria.

Air Filter Obstruction Indicator Spia intasamento filtro aria - Voyant filtre à air engorgé - Air filter obstruction indicator - Kontrolllampe Luftfilter verstopft - Testigo obturación filtro aire - Indicador luminoso de entupimento do filtro do ar

- Si accende in caso di intasamento filtro aria.
- Il s'allume en cas d'engorgement du filtre à air.
- Turns on in the case of an air filter obstruction.
- Diese Kontrolllampe leuchtet bei Verstopfungen des Luftfilters auf.
- Se activa cuando el filtro del aire está obturado.
- Acende-se quando o filtro do ar estiver entupido.

Fuel Level Indicator Spia livello carburante - Voyant niveau de carburant - Fuel indicator - Kontrolllampe Kraftstoffstand - Testigo nivel carburante - Indicador luminoso do nível de carburante





Spia sovratemperatura olio o testa motore - Voyant surchauffe de l'huile ou de la culasse - Oil or cylinder over-temperature indicator - Kontrolllampe Übertemperatur Öl oder Zylinderkopf - Testigo sobretemperatura aceite o cabeza motor - Indicador luminoso de sobreaquecimento do óleo ou do cabeçote motor

- Si accende in caso di superamento della temperatura limite per olio o testa motore.
- Il s'allume lorsque la température limite de l'huile ou de la culasse est dépassée.
- Turns on when oil or cylinder temperature limits have been exceeded.
- Diese Kontrolllampe leuchtet auf, wenn der Grenzwert der Temperatur für das Öl oder den Zylinderkopf überschritten wird.
- Se activa cuando se sobrepasa la temperatura limite aceite o cabeza motor.
- Acende quando for ultrapassada a temperatura limite do óleo ou do cabeçote do motor.



Spia candelette - Voyant bougies - Plugs indicator - Kontrolllampe Vorglühen - Testigo brujias - Indicador luminoso das velas

- 1) Rimane accesa durante il preriscaldamento. 2) Lampeggia in caso di mancata alimentazione della candelette (fusibile bruciato - relè guasto).
- 1) Il reste allumé durant le préchauffage. 2) Il clignote lorsque la bougie n'est pas alimentée (fusible brûlé - relais en panne).
- 1) Remains on during preheat. 2) Flickers/ashes when a plug supply failure occurs (burned fuse – damaged relay).
- 1) Diese Kontrolllampe leuchtet während des Vorglühens auf. 2) Sie blinkt im Falle der fehlenden Versorgung der Zündkerze (Sicherung durchgebrannt – Relais defekt).
- 1) Queda encendido durante el precalentamiento. 2) Parpadea si la bujía no está alimentada (fusible quemado - relé estropeado).
- 1) Fica aceso durante o pré-aquecimento. 2) Lampeja se faltar a alimentação da vela (fusível queimado – relé avariado).



Spia centralina - Voyant boîte - Control unit indicator - Kontrolllampe Steuergehäuse - Testigo centralita - Indicador luminoso da unidade de controlo

- 1) Lampeggia in caso di bassa tensione batteria.
- 2) Rimane accesa in caso di malfunzionamento del sistema . Se il problema persiste rivolgersi ad un'officina autorizzata.
- 1) Il clignote en cas de basse tension de la batterie.
- 2) Il reste allumé en cas de mauvais fonctionnement du système. Si le problème persiste, s'adresser à un atelier agréé.
- 1) Flickers/ashes when battery tension is low.
- 2) Stays on when the system does not work correctly. If the problem remains refer to an authorized workshop.
- 1) Diese Kontrolllampe blinkt bei geringer Batteriespannung.
- 2) Bei Betriebsstörungen des Systems leuchtet sie dauerhaft auf. Sollte das Problem dauerhaft bestehen, sollte man sich an eine autorisierte Werkstatt wenden.
- 1) Parpadea cuando la tensión de la batería está baja.
- 2) Queda encendido cuando el sistema no funciona correctamente. Si la anomalía permanece, ponerse en contacto con un taller autorizado.
- 1) Lampeja se a tensão da bateria estiver baixa.
- 2) Fica aceso se houver um mal funcionamento do sistema. Se o problema persistir contacte uma oficina autorizada.

- Indica le ore di funzionamento del motore in ore e decimi di ora.
- Il indique les heures de fonctionnement du moteur en heures et dixièmes d'heure.
- Indicates engine's running hours and tenths.
- Zeigt die Betriebsstunden des Motors in Stunden und Zehntelstunden an.
- Indica las horas de servicio del motor en horas y décimos de hora.
- Indica as horas de funcionamento do motor em horas e décimos de hora.

DOPO L'AVVIAMENTO**APRES LE DEMARRAGE****AFTER STARTING****NACH DEM ANLASSEN****DESPUES DEL ARRANQUE****DEPOIS DO AVIAMENTO**

Fare funzionare al regime minimo di giri per qualche minuto come da tabella.

Au minimum pendant quelques minuts d'après tableau.

At idle speed for a few minutes according to table.

Im Leerlauf für die Zeit einiger Minuten (siehe Tabelle).

Al minimo por algunos minutos como indicado en la tabla.

Ao minimo por alguns minutos como na tabela.

Temperatura
Température
Temperature
Temperatur
Temperatura
Temperatura

Tempo
Durée
Time
Zeit
Tiempo
Tempo

≤ - 20° C

5'

- 20° C / - 10° C

2'

- 10° C - 5° C

1'

≥ 5° C

20''

**RODAGGIO****RODAGE****RUN-IN****EINLAUFEN****RODAJE****RODAGEM**

- Nelle prime 50 ore di funzionamento non superare il 70% del carico totale.
- Pour les premières 50 heures ne pas dépasser 70% de la puissance totale.
- During first 50 hours do not exceed 70% of maximum rated power.
- Für die ersten 50 Stunden sind 70% der Vollastleistung nicht zu überschreiten.
- Durante las primeras 50 horas hacerlo funcionar al 70% de su cargo normal.
- Nas primeiras 50 horas não superar o 70% do cargo total.

PRIMA DELL'ARRESTO**AVANT L'ARRET****BEFORE STOPPING****VOR DEM ABSTELLEN****ANTES DEL PARO****ANTES DA PARADA**

- Fare funzionare al minimo per qualche minuto.
- Au minimum pendant quelques minutes.
- At idles speed for a few minutes.
- Im Leerlauf einige Minuten laufen lassen.
- Al minimo por algunos minutos.
- Ao minimo por alguns minutos.

ARRESTO

ARRET

STOPPING

ABSTELLEN

PARO

PARADA

Leva e/o chiave in posizione di stop.

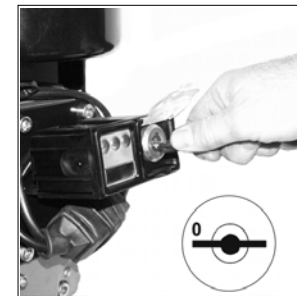
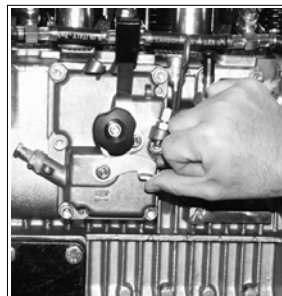
Levier et/ou clé en position de stop.

Lever and/or key in stop position.

Hebel und/oder Schlüssel in Stopstellung

Palanca y/o llave en posición de stop.

Alavanca e/o chavinha em posição de stop



ARRESTO MOTORI

ARRET DES MOTEURS

TURNING OFF ENGINES

AUSSCHALTEN VON MOTOREN

APAGADO MOTORES

PARAGEM DE MOTORES



- Non arrestare il motore in condizioni di pieno carico o ad alto regime di rotazione. Prima di arrestarlo, lasciarlo funzionare per breve tempo al regime minimo e a vuoto.
- Ne pas arrêter le moteur en conditions de plein charge ou de haute vitesse. Avant de l'arrêter, le laisser fonctionner pour peu de temps au ralenti à vide.
- Do not stop the engine when operating at full load or high speed. Before stopping it. Let it run for a short time at low idle.
- Den Motor nicht abstellen bei hoher Belastung oder hoher Geschwindigkeit. Vor den Motor abzustellen, bitte lassen ihn kurzzeitig im Leerlauf.
- No parar el motor en condicion de llena carga o alta velocidad . Antes de parar el motor dejar marchar poco tiempo en vacio.
- Não desligar o motor em condições de cargas pesadas ou de alta velocidade. Antes de desligar o motor, deixar funcionar durante pouco tempo no mínimo e em ponto morto.

MANUTENZIONE
ENTRETIEN
MAINTENANCE
WARTUNG
MANUTENCION
MANUNTENAÇÃO



Utilizzare solo ricambi originali Lombardini. Il non uso di componenti originali potrebbe arrecare danni al motore.
Il mancato rispetto delle operazioni descritte nelle pagine seguenti può comportare il rischio di danni alla macchina e/o all'impianto.
L'inosservanza provoca la decadenza della garanzia.

Utiliser seulement des pièces de rechange d'origine Lombardini. L'emploi de tout autre pièce pourrait causer des performances non correctes et réduire la longévité.
La non-observance des opérations décrites dans les pages suivantes peut comporter le risque de dommages à la machine et / ou à l'installation.
La garantie n'est plus valable en cas d'inobservation.

Use only genuine Lombardini repair parts. Failure to use genuine Lombardini parts could result in sub-standard performance and low longevity.
The non-observance of the operations described in the following pages can involve the risk of damages to the machine and/or the installation
Failure to do so will make warranty void.

Es sind nur original LOMBARDINI - Teile zu verwenden. Beim dem Verwenden von Teilen, die nicht von Lombardini hergestellt wurden, können Fehler in der Lebensdauer oder Qualität der Arbeit auftreten.
Die Nichtbeachtung der Vorgänge, die auf den folgenden Seiten beschrieben sind, können zu technischen Schäden an der Maschine und/oder der Anlage führen.
Bei Behandlungs- oder Wartungsfehler erlischt die Garantie verlangen.

Utilizar sólo recambios originales Lombardini. El uso de particulares no originales pueden acarrear daños a o motor.
El incumplimiento de las operaciones descritas en las páginas siguientes puede acarrear daños a la máquina y/o a la instalación.
El incumplimiento provoca la anulacion de la garantía.

Utilizar Só peças de origem Lombardini. A não utilização de peças originais poderá provocar de danos para o motores.
A falta de cumprimento das operações descritas nas páginas seguintes podem comportar o perigo de danos para a máquina e/ou para a instalação.
A inobservância provoca a decadência da garantia.



MANUTENZIONE

ENTRETIEN

MAINTENANCE

WARTUNG

MANUTENCION

MANUTENAÇÃO

- Descrizione delle operazioni.
- Description des opérations.
- Operation description.
- Arbeitsbeschreibung.
- Descripción de las operaciones.
- Descrições das operações.



Le operazioni di manutenzione vanno effettuate a motore freddo.

Les opérations d'entretien doivent être effectuées à moteur froid.

Maintenance operations to carry out on cold engine .

Die Instandhaltungsarbeiten bei kaltem Motor ausführen.

Los trabajos de mantenimiento se hacen con motor frío .

As operações de manutenção fazem-se com o motor frio .

DOPO LE PRIME 50 ORE DI FUNZIONAMENTO.

APRES LES 50 PREMIERES HEURES.

AFTER THE FIRST 50 WORKING HOURS.

NACH DEN ERSETEN 50 BETRIEBSSTUNDEN.

DESPUÉS DE LAS PRIMERAS 50 HORAS.

APÓS AS PRIMEIRAS 50 HORAS.

- Sostituzione olio motore.
- Remplacement huile moteur.
- Oil engine replacement .
- Öl-Wechsel.
- Sostitución aceite motor .
- Substituição óleo motor.

PAG. ST. 87-89

- Sostituzione filtro olio.
- Remplacement filtre à huile.
- Oil filter replacement.
- Ölfilter-Wechsel.
- Sostitución filtro aceite.
- Substituição filtro óleo.

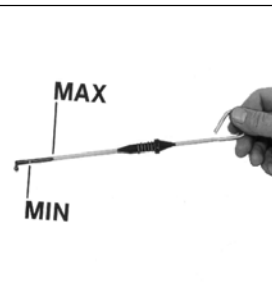
PAG. ST. 90



Ogni 10 ore
Toutes les 10 heures
Every 10 hours
Alle 10 Stunden
Cada 10 horas
Cada 10 horas

h 10

- Controllo livello olio motore . Se il livello non è compreso tra le tacche di riferimento, rabboccare.
- Contrôle niveau huile moteur. Rajouter de l'huile si le niveau n'est pas compris entre les deux encoches de référence.
- Engine oil level check. Refill, if the indicator is not within the notches of reference
- Ölstandkontrolle. Nachfüllen, wenn der Füllstand nicht zwischen den beiden Bezugskerben befindet.
- Control nivel aceite motor. Si el nivel no está comprendido entre las marcas de mínimo y máximo, repostar.
- Contrôle nivel óleo motor. Se o nível não estiver incluído entre as marcas de referência, reabasteça.



- Controllo tubi carburante
- Contrôle tuyaux combustible
- Check fuel pipes
- Kraftstoffleitungen-Kontrolle
- Comprobación tubos de combustible
- Contrôle tubos combustíveis

- Verificare l'integrità dei tubi, che siano esenti da rotture o screpolature. Verificare che non vi siano perdite di combustibile dai raccordi o dalle guarnizioni di tenuta.
- Vérifier l'état des tuyaux et s'ils ne sont pas cassés ni fendus. Vérifier si le combustible ne fuit pas des raccords ou des joints d'étanchéité.
- Check the hoses for cracks or breakages. Make sure there are no fuel leaks from the unions or the seals.
- Prüfen, dass die Leitungen intakt sind und keine Brüche oder Risse vorliegen. Prüfen, dass kein Kraftstoff aus den Anschlüssen oder Dichtungen ausläuft.
- Comprobar la integridad de los tubos, que no estén rotos o presenten grietas. Comprobar que no haya pérdidas de combustible en los racores y en las juntas estancas.
- Verifique a integridade dos tubos, que estejam isentos de quebras ou fendas. Verifique que não haja vazamento de combustível nas junções ou nas guarnições de retenção.

- Per motori con filtro aria a bagno d'olio.
- Pour moteur avec filtre air en bain d'huile.
- For engines with oil bath air cleaner.
- Für Motoren mit Ölbadluftfilter.
- Para motores con filtro aire a baño de aceite.
- Para motores com filtro ar a banho de óleo.

- Pulizia filtro aria.
- Nettoyage filtre à air.
- Air cleaner cleaning.
- Luftfilter-Reinigung.
- Limpieza filtro aire.
- Limpeza filtro ar.

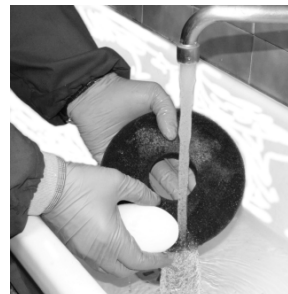
- Rimuovere il coperchio inferiore.
- Enlever le couvercle inférieur.
- Remove the bottom cover.
- Die untere Abdeckung abnehmen.
- Retirar la tapa inferior.
- Retire a tampa inferior.



- Rimuovere la massa filtrante in spugna superiore.
- Enlever la masse filtrante en éponge supérieure.
- Remove the top sponge filter element.
- Das obere aus Schwamm bestehende Filterelement entfernen.
- Retirar la esponja filtrante superior.
- Retire a esponja filtrante superior.



- Lavare con acqua saponata la massa filtrante in spugna superiore.
- Laver la masse filtrante en éponge supérieure à l'eau de savon.
- Wash the top sponge filter element in soapy water.
- Das obere aus Schwamm bestehende Filterelement mit Seifenwasser waschen.
- Lavar con agua y jabón la esponja filtrante superior.
- Lave com água e sabão a esponja filtrante superior.





- Quando viene usata aria compressa è importante utilizzare occhiali protettivi.
- Lors de l'utilisation de l'air comprimé, il est important de mettre des lunettes de protection.
- Always use protective goggles when compressed air is used.
- Wenn Druckluft verwendet wird, unbedingt eine Schutzbrille tragen.
- Si se usa aire comprimido es importante utilizar gafas de protección.
- No caso em que se use ar comprimido é importante usar óculos de protecção.

- Asciugare con aria compressa.
- Sécher à l'air comprimé.
- Dry with compressed air.
- Mit Druckluft trocknen.
- Secar con aire comprimido.
- Seque-a com ar comprimido.



Pulire la parte superiore.

Nettoyer la cuve supérieure.

Clean the upper bowl.

Oberen Filterbecher reinigen.

Limpiar la taza superior.

Limpiar o tanquezinho superior.

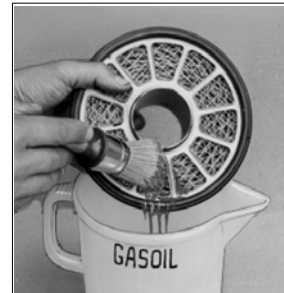


- Rimuovere la massa filtrante inferiore.
- Déposer la masse filtrante inférieure.
- Remove the lower filtering element.
- Untere Filtereinsatz abmontieren.
- Quitar la masa filtrante inferior.
- Retirar a masa de filtragem inferior.



- Mai pulire l'elemento filtrante utilizzando solventi altamente infiammabili. Potrebbe verificarsi un'esplosione.
- Ne jamais nettoyer l'élément filtrant avec des solvants hautement inflammables. Il pourrait se produire une explosion!
- Never clean the filter element using highly flammable solvents. An explosion could occur.
- Das Filterelement niemals mit leicht entflammbaren Lösungsmitteln reinigen. Es könnte zu einer Explosion kommen.
- Nunca limpiar el elemento filtrante utilizando disolventes altamente inflamables. Se podría provocar una explosión.
- Nunca utilize solventes altamente inflamáveis para limpar o elemento filtrante. Poderia verificar-se uma explosão.

- Lavare e asciugare la massa filtrante.
- Nettoyer et essuyer la masse filtrante.
- Clean and dry filtering element.
- Filtereinsatz reinigen und trocknen.
- Lavar y secar el elemento filtrante.
- Lavar e enxugar a massa filtrante.





- Non disperdere l'olio esausto in ambiente in quanto altamente inquinante.
- Ne pas vidanger l'huile épuisée dans le milieu, car elle a un haut niveau de pollution.
- Do not disperse the oil in the ambient, as it has a high pollution power.
- Wegen dem hohen Grad der Umweltverschmutzung, ist Sorge zu tragen, daß kein Öl ins Erdreich.
- Non dispersar o tirar el aceite usado: por ser de un alto nivel de contaminante.
- Não dispersar o óleo velho no ambiente porque é muito poluidor.

- Vuotare e pulire la vaschetta.
- Vidanger et nettoyer la cuve du filtre.
- Drain and clean bowl.
- Reinigen und leeren Sie das Luftfilter unterteil.
- Vaciar y limpiar la taza.
- Esvaziar e limpar o tanquezinho.



- Versare olio motore fino al segno di riferimento.
- Verser l'huile moteur jusqu'au repère.
- Fill with engine oil up to level mark.
- Motoröl bis zur Markierung einfüllen.
- Poner aceite motor hasta el nivel.
- Deite óleo motor até alcançar a marca de referência.



Rimontare il filtro aria.

Remonter le filtre à air.

Reassemble air cleaner.

Setzen Sie den Luftfilter wieder zusammen.

Montar el filtro aire.

Remontar o filtro ar.



- Accertarsi che il filtro sia montato in modo corretto così da evitare che polvere o altro possano entrare nei condotti aspirazione.
- Vérifier que le filtre est monté correctement pour empêcher à la poussière ou autres saletés de pénétrer dans les conduits admission.
- Make sure that the filter is mounted in the correct way otherwise dust and other impurities could infiltrate into the intake ducts.
- Sicherstellen, daß der Filter korrekt montiert ist. Andernfalls können Staub und Fremdkörper in den saug leitungen.
- Cerciorarse que el filtro esté montado en modo correcto de lo contrario el polvo u otros elementos pueden entrar en los conductos aspiración.
- Verificar que o filtro esteja montado correctamente para evitar que a poeira possa entrar nos condutos de aspiração.

- Per motori con filtro aria a secco.
- Pour moteurs avec filtre à air sec.
- For engines with dry type air cleaner.
- Für Motoren mit Trockenluftfilter.
- Para motor con filtro aire a seco.
- Para motores com filtro ar a seco.

Controllo filtro aria.

Contrôle filtre à air.

Air cleaner checking.

Luftfilter-Kontrolle

Comprobar filtre de aire.

Contrôle filtro ar.

- Smontare il filtro e togliere la massa filtrante.

- Ouvrir le filtre à air et sortir la cartouche filtrante.

- Open air cleaner and remove element .

- Öffnen Sie den Luftfilter und entfernen Sie das Element.

- Abrir il filtro y sacar la masa filtrante.

- Abrir o filtro e tirar a massa filtrante.



- Sfiare trasversalmente aria compressa sulla parte esterna, ed interna della cartuccia ad una pressione non superiore a 5 atm oppure in caso di necessità battendo ripetutamente la parte frontale della cartuccia sopra una superficie piana.
- Souffler l'air comprimé horizontalement sur l'extérieur et l'intérieur de la cartouche, avec une pression non supérieure à 5 atm, ou en caso de nécessité taper à plusieurs reprises la partie frontale de la cartouche sur une surface plate.
- The cartridge can be cleaned by blowing compressed air breadthways outside and inside the cartridge, at a pressure not greater than 5 atmospheres, or in necessity case by knocking the front of the cartridge several times against a flat surface.
- Den Filtereinsatz außen und innen in Querrichtung mit Druckluft (Druck nicht über 5 atm) ausblasen oder im Notwendigkeit Fall den vorderen Bereich des Filtereinsatzes wiederholt gegen eine ebene Fläche klopfen.
- Soplar aire comprimido transversalmente sobre la parte externa e interna del cartucho, con una presión no superior a 5 atmósferas. Como alternativa es posible golpear repetidamente la parte frontal del cartucho sobre una superficie plana.
- Sobre transversalmente ar comprimido na parte externa, e interna do cartucho com uma pressão inferior a 5 atm. ou no caso da necessidade bata repetidamente a parte frontal do cartucho acima de uma superfície plana.

- Controllare che l'elemento filtrante non sia danneggiato utilizzando una lampada di ispezione oppure scrutandolo contro luce in posizione obliqua. Qualora fosse dubbiosa l'efficienza montare una nuova cartuccia.
- Vérifier si l'élément filtrant n'est pas abîmé à l'aide d'une lampe ou en le mettant dans une position oblique pour l'examiner à contre-jour. Monter une cartouche neuve si celle actuelle ne semble plus efficace.
- Use a lamp to check that the filter element is not damaged or inspect it against the light while slanted. In case of doubt, install a new cartridge.
- Mit Hilfe einer Inspektionslampe kontrollieren, ob das Filterelement beschädigt ist oder das Element zu diesem Zweck in Schräglage gegen das Licht halten. Sollte die Effizienz angezweifelt werden, muss ein neuer Filtereinsatz eingebaut werden.
- Comprobar que el elemento filtrante no esté dañado utilizando una lámpara de inspección o bien observando a contraluz en posición oblicua. Si se duda sobre la condición del cartucho sustituir por uno nuevo.
- Controle que o elemento filtrante não esteja danificado utilizando uma lâmpada de inspeção ou perscrutando-o em contraluz em posição oblíqua. Se tiver dúvidas sobre a sua eficiência monte um cartucho novo.



Utilizzare solo ricambi originali Lombardini.

Utiliser seulement des pièces de rechange d'origine Lombardini.

Use only genuine Lombardini repair parts.

Es sind nur original LOMBARDINI - Teile zu verwenden.

Utilizar sólo recambios originales Lombardini.

Utilizar Só peças de origem Lombardini.

- Pulire e rimontare il filtro aria.
- Nettoyer et remonter le filtre à air.
- Clean and fit air filter back in position.
- Reinigen und Luftfilter montieren.
- Limpiar y montar de nuevo el filtro de aire.
- Limpar e remontar o filtro ar.





- Accertarsi che il filtro sia montato in modo corretto così da evitare che polvere o altro possano entrare nei condotti aspirazione.
- Vérifier que le filtre est monté correctement pour empêcher à la poussière ou autres saletés de pénétrer dans les conduits admission.
- Make sure that the filter is mounted in the correct way otherwise dust and other impurities could infiltrate into the intake ducts.
- Sicherstellen, daß der Filter korrekt montiert ist. Andernfalls können Staub und Fremdkörper in den Saugleitungen.
- Cerciorarse que el filtro esté montado en modo correcto de lo contrario el polvo u otros elementos pueden entrar en los conductos aspiración.
- Verificar que o filtro esteja montado correctamente para evitar que a poeira possa entrar nos condutos de aspiração.

 Ogni 125 ore
Toutes les 125 heures
Every 125 hours
Alle 125 Stunden
Cada 125 horas
Cada 125 horas

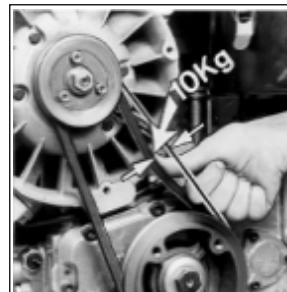
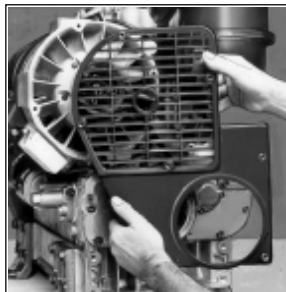
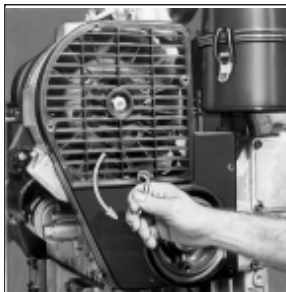
h 125

- Controllo tensione cinghia soffiante alternatore.
- Contrôle tension de la courroie soufflante de l'alternateur.
- Check of the alternator blower belt tension.
- Spannungskontrolle des Riemens des Lüfters/Generators.
- Control tensado correa soplante alternador.
- Controllo esticamento correa insuflador alternador.



- Eseguire il controllo solo dopo avere isolato il cavo positivo della batteria per prevenire cortocircuiti accidentali e di conseguenza l'eccitazione del motorino di avviamento.
- Effectuez le contrôle seulement après avoir isolé le câble positif de la batterie pour prévenir les courts-circuits accidentels et par conséquent l'excitation du démarreur.
- Only check after having insulated the positive battery cable to prevent accidental short-circuits and the starter motor from being consequently energized.
- Die Kontrolle erst vornehmen, nachdem man das positive Kabel der Batterie isoliert hat, damit er nicht zu Kurzschlüssen und folglich zum Erregen des Starters kommt.
- Efectuar el control sólo luego de haber aislado el cable positivo de la batería para prevenir cortocircuitos accidentales y como consecuencia la excitación del motor de arranque.
- Efectuar o controle somente depois de se ter isolado o cabo positivo da bateria para evitar curto-circuitos accidentais e por conseguinte a excitação do motor de ignição.

- Rimuovere la protezione e controllare la tensione della cinghia.
- Démontez la protection et contrôlez la tension de la courroie.
- Remove belt guard and check tension.
- Entfernen Sie den Riemenschutz und prüfen Sie die Spannung.
- Quitar la protección y comprobar la tensión de la correa.



- Se la flessione é superiore ad 1 cm., tendere la cinghia.
- Si la flexion est supérieure á 1 cm. tendre la courroie.
- If deflection is over 1 cm. tighten the belt.
- Wenn die Biegung höhere als 1 cm ist. den Rimen spannen.
- Comprobar la tensión de la correa : si flexa mas de 1 cm. corregir.

- La corretta tensione della cinghia si può verificare anche con appositi strumenti reperibili sul mercato.
- On peut vérifier si la tension de la courroie est correcte avec les instruments prévus à cet effet et qu'on peut trouver dans le commerce.
- The correct belt tension can be checked also with special tools available on the market.
- Die korrekte Spannung des Riemens kann auch mit entsprechenden handelsüblichen Geräten ausgeführt werden.
- El correcto tensado de la correa puede comprobarse también mediante herramientas disponibles en el mercado.
- É possível verificar o correcto esticamento da correia também através de ferramentas apropriadas à venda.

Smontare la semipuleggia

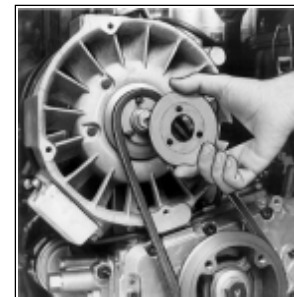
Démonter la demi-poulie.

Disassemble half-pulley.

Riemenscheibenhälfte abmontieren.

Desmontar la semipolea.

Desmonte a semi-roldana



Togliendo spessori si aumenta la tensione della cinghia.

En enlevant des cales, on augmente la tension de la courroie.

Removing shims tension of the belt will increase.

Nehmen Sie die Scheiben heraus, um die Riemenspannung zu erhöhen.

Quitando espesores se regula la tensión de la correa.

Ao tirar os distanciadores aumentará o esticamento da correia.



Rimontare la semipuleggia.

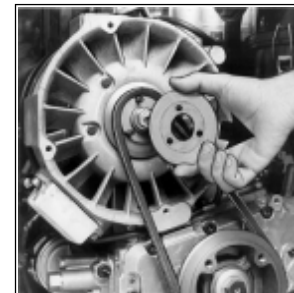
Remonter la demi-poulie.

Reassemble half pulley.

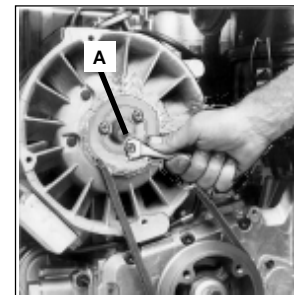
Bauen Sie die Riemenscheibenhälfte wieder an.

Montar la semipolea.

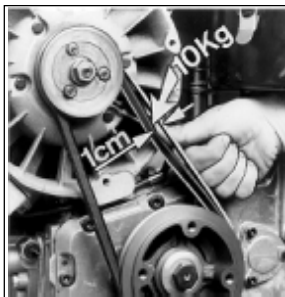
Volte a montar a semi-roldana.



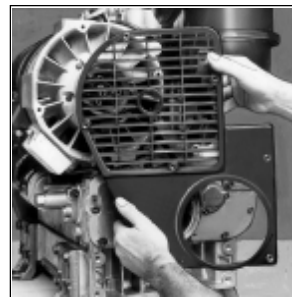
- I tre dadi di fissaggio della semipuleggia non devono essere serrati contemporaneamente. Ruotare la puleggia in modo tale che, ogni volta che si serra un dado, questo venga a trovarsi nella posizione indicata dalla figura (A). Il serraggio deve essere effettuato gradualmente.
- Les trois écrous de fixation de la demi-poulie ne doivent pas être serrés simultanément. Tourner la poulie de manière à ce que, chaque fois qu'on serre un écrou, celui-ci se trouve dans la position indiquée dans la figure (A). Le serrage doit se faire graduellement
- The three stop nuts of the half-pulley should never be tightened simultaneously. Turn the pulley so that, whenever you tighten a nut, this is in the position indicated in the figure (A). Tightening should be carried out gradually
- Die drei Befestigungsmuttern der Halbriemenscheibe dürfen nicht gleichzeitig angezogen werden. Die Riemenscheibe muss so gedreht werden, dass die einzelnen Muttern sich beim Anzug jeweils in der Position befinden, die in der Abbildung (A) angegeben ist. Der Anzug sollte stufenweise ausgeführt werden
- Las tres tuercas de sujeción de la semipolea no se deben apretar simultáneamente. Girar la polea de modo que, cada vez que se apriete una tuerca, ésta se encuentre en la posición indicada en la figura (A). El apriete se debe llevar a cabo gradualmente
- Não aperte contemporaneamente as três porcas de fixação da semi-roldana. Vire a roldana de maneira que cada porca, toda vez que for apertada, fique na posição indicada na figura (A). O aperto há de ser efectuado gradualmente.



- Controllare che la flessione sia ~ 1 cm.
- Contrôler que la flexion soit d'environ 1 cm.
- Check that belt sag is about 1 cm.
- Überprüfen Sie, daß sich der Keilriemen nicht mehr als 1 cm. durchdrücken läßt.
- Comprobar que la flexion sea ~ 1 cm.
- Controlar que a flexão seja ~ 1 cm.



- Rimontare la protezione cinghia .
- Remonter la protection courroie.
- Reassemble bel guard.
- Bauen Sie den Riemenschutz wieder an.
- Montar la protección correa.
- Volte a montar a protecção da correia.

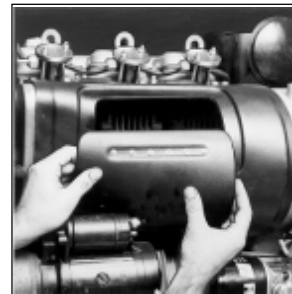


Ogni 250 ore
Toutes les 250 heures
Every 250 hours
Alle 250 Stunden
Cada 250 horas
Cada 250 horas

h 250

- Pulizia sistema di raffreddamento.
- Nettoyage du système de refroidissement.
- Cooling system cleaning.
- Reinigung Kraftstofftank.
- Limpieza del sistema de refrigeración.
- Limpeza do sistema de arrefecimento.

- Rimuovere il coperchio di ispezione.
- Démonter le couvercle de contrôle coiffe ventilateur.
- Remove inspection cover.
- Entfernen Sie den Gebläsehaubendeckel.
- Quitar la tapa de inspección.
- Remova a tampa de inspeção.



- Pulire le alette di smaltimento calore con pennello e gasolio.
- Nettoyer les ailettes de refroidissement avec un pinceau et du gasoil.
- Clean the heat dissipating fins with a brush and fuel oil.
- Die Kühlrippen mit Pinsel und Dieselöl reinigen.
- Limpiar las aletas de disipación de calor con pincel y gasóleo.
- Limpe as aletas de eliminação do calor com um pincel e gasóleo.



Asciugare con getto d'aria.

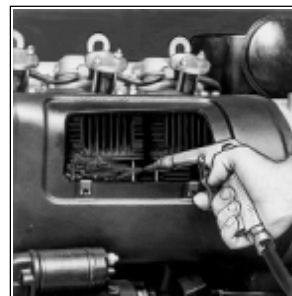
Secher a l'air comprimé.

Dry with compressed air.

Trocknen Sie mit Komprimierter Luft.

Secar soplando aire.


Seque com um jacto de ar.




- Rimontare il coperchio di ispezione.
- Remonter la protection courroie.
- Reassemble belt guard.
- Bauen Sie den Riemenschutz wieder an.
- Montar la protección correa.
- Volte a montar a tampa de inspeção.

- Sostituzione olio motore.
- Remplacement huile moteur.
- Engine lubricant replacement .
- Öldaten-Wechsel.
- Sostitución aceite del motor.
- Substituição óleo do motor.

- Per la capacità olio vedi pag. 58, per il tipo di olio prescritto vedi pag. 58.
- Pour contenance huile voir page 58, pour le type d'huile indiquée voir page 58.
- For oil capacity see page 58, for prescribed oil type see page 58.
- Fassungsvermögen siehe Seite 58, Für die vorgeschriebenen Ölsorten siehe Seite 58.
- Para capacidad ver pág. 58, para el tipo de aceite recomendado ver pág. 58.
- Para capacidade óleo veja pág. 58, para o tipo de óleo prescrito veja pág. 58.

- 
- In caso di scarso utilizzo: ogni anno.
 - En cas d'emploi limité: tous les ans.
 - In case of low use: every year.
 - Im Falls einer niedrigen Benutzung: jedes Jahr.
 - En caso de escasa utilización: cada año.
 - Em situações de reduzida utilização, todos os anos.

- 
- Onde ottenere il rapido e completo scarico dell'olio motore, si consiglia di eseguire tale operazione a motore caldo (circa 60°C).
 - Pour vidanger rapidement et totalement l'huile du moteur il est recommandé de faire cette opération quand le moteur est chaud. (jusqu'à 60°)
 - To quickly and completely drain off the engine oil, it is advisable to carry out this operation when the engine is hot (up to 60°).
 - Damit das Motoröl schnell und vollständig ausläuft, sollte man den Vorgang bei warmem Motor vornehmen (bis 60°).
 - Para lograr una descarga rápida y completa del aceite motor, se aconseja de efectuar dicha operación con motor caliente (hasta 60°).
 - Para fazer sair em modo rápido e completo o óleo do motor aconselhamos efectuar esta operação com o motor quente (até 60°).

- Se si utilizza olio di qualità inferiore a quello consigliato sostituirlo ogni 125 ore.
- Si l'huile utilisée est de qualité inférieure à celle conseillée, la vidanger toutes les 125 heures.
- If you are using oil of a quality lower than the recommended one then you will have to replace it every 125 hours.
- Wenn Öl einer niedrigeren Qualität als empfohlen verwendet wird, sollte es bei Standardölwannen alle 125 Betriebsstunden, bei vergrößerten Ölwannen alle 150 Stunden gewechselt werden.
- Si se utiliza un aceite de calidad inferior al que se aconseja deberá sustituirse cada 125 horas.
- Se utilizar óleo de qualidade inferior àquele recomendado, substitua-o a cada 125.



- L'olio motore esausto può essere causa di cancro alla pelle se lasciato ripetutamente a contatto e per periodi prolungati. Se il contatto con l'olio fosse inevitabile, si consiglia di lavarsi accuratamente le mani con acqua e sapone non appena possibile. Non disperdere l'olio esausto in ambiente in quanto altamente inquinante.
- L'huile moteur épuisée peut être la cause de cancer de la peau si laissée fréquemment à contact pour des périodes prolongées. Si le contact avec l'huile est inévitable, se laver les mains à l'eau et savon avec soin dès que possible. Ne pas vidanger l'huile épuisée dans le milieu, car elle a un haut niveau de pollution.
- The used engine oil can cause skin-cancer if kept frequently in contact for prolonged periods. If contact with oil cannot be avoided, wash carefully your hands with water and soap as soon as possible. Do not disperse the oil in the ambient, as it has a high pollution power.
- Schmieröl kann Hautkrebs erzeugen, wenn es häufig in Hautkontakt kommt. Kann ein Kontakt nicht vermieden werden, sollte man sich so schnell wie möglich die Hände gründlich waschen. Wegen dem hohen Grad der Umweltverschmutzung, ist Sorge zu tragen, daß kein Öl ins Erdreich.
- El aceite del motor usado (usado) puede ser causa de cancer de piel, si es repetidamente o prolongado su contacto. Si el contacto con el aceite fuese inevitable, se aconseja lavarse adecuadamente las manos con jabon lo antes posible. No dispersar o tirar el aceite usado: por ser de un alto nivel de contaminante.
- O óleo velho do motor pode provocar cancro na pele se entrar frequentemente em contacto e por períodos prolongados com a mesma. No caso em que o contacto com o óleo seja inevitável, aconselha-se lavar bem as mãos com água e sabão assim que for possível. Não dispersar o óleo velho no ambiente porque é muito poluidor.

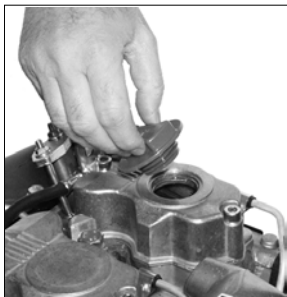
- Rimuovere l'asta livello olio, il tappo e scaricare l'olio in un contenitore adatto.
- Enlevez le jauge niveau huile, le bouchon et vidangez l'huile dans un récipient approprié.
- Remove the dipstick level oil the plug and drain the oil into a suitable vessel.
- Den Stopfen, Ölmess-stab, abschrauben und das Öl in einen geeigneten Behälter auslaufen lassen.
- Quitar varilla de nivel aceite, el tapón y descargar el aceite en un contenedor idóneo.
- Retirar o hasta nivel óleo o tampão e recolher o óleo num recipiente apropriado.



- Quando si sostituisce il filtro olio, tenerlo separato da altri rifiuti.
- Lors du remplacement du filtre à huile, le tenir séparé des autres déchets.
- When replacing the oil filter, keep it separate from the other waste material.
- Wenn man den Ölfilter ersetzt, ist er getrennt von dem anderen Abfall aufzubewahren.
- Cuando se cambia el filtro aceite, mantenerlo separado de otros desechos.
- Quando se substitui o filtro do óleo o mesmo deve ser separado dos outros refugos.

- Riavvitare il tappo scarico olio e sostituire la guarnizione in rame.
- Revisser le bouchon de vidange et remplacer le joint en cuivre.
- Reassemble oil drain cap and replace the copper seal.
- Die Kupferdichtung auswechseln und die Ölablassschraube wieder festschrauben.
- Volver a enroscar el tapón de vaciado del aceite y sustituir la junta de cobre.
- Volte a aparafusar a tampa de descarga do óleo e substitua a guarnição de cobre.

- Svitare il tappo rifornimento olio.
- Dévisser le bouchon de remplissage d'huile.
- Remove oil filter cap.
- Entfernen Sie die Öleinfüllschraube.
- Quitar el tapón llenado aceite.
- Tirar o tampa reabastecimento óleo.



- Versare l'olio e riavvitare il tappo.
- Verser l'huile et remettre le bouchon.
- Pour the oil in and reassemble oil cap.
- Füllen Sie das Öl ein und schließen Sie den Öleinfüllstutzen wieder.
- Poner aceite y montar el tapón.
- Verter o óleo e repor o tampa.



Controllare che il livello sia al massimo, con il motore in orizzontale.

Verifier que le niveau soit au maximum avec le moteur en plan.

Make sure that it is at max with engine on level surface.

Mit Motor auf ebene Fläche Kontrollieren dass Ölstand Maximum zeigt.

Controlar que el nivel se encuentre al máximo, con el motor en plano.

Verificar que o nível esteja no máximo, com o motor em posição horizontal.



- !**
- Prima di riavviare il motore accertarsi che: l'asta livello, il tappo scarico olio e il tappo rifornimento olio siano montati in modo corretto onde evitare fuoriuscite di lubrificante
 - Avant de redémarrer contrôlez que la jauge niveau, le bouchon de vidange d'huile et le bouchon de remplissage huile sont montés correctement afin d'éviter les fuites de lubrifiant.
 - Before restarting, make sure that the oil dipstick and the oil drain and fill plugs have been correctly fitted back in place to prevent lubricant from spilling out.
 - Vor dem Neustart sicherstellen, daß der meßstab, der Ölablaßstopfen und der Öleinfüllstopfen korrekt montiert sind, damit kein Schmierstoff auslaufen kann.
 - Antes de volver a poner en marcha cerciorarse que la varilla nivel, el tapón de descarga aceite y el tapón de abastecimiento aceite estén montados en modo correcto para evitar pérdidas de lubricante.
 - Antes de proceder novamente ao arranque, verificar que a haste de nível, o tampão de descarregamento do óleo e o tampão de introdução do óleo estejam devidamente nos seus alojamentos para evitar a saída de lubrificante.

Sostituzione filtro olio.

Remplacement filtre à huile.

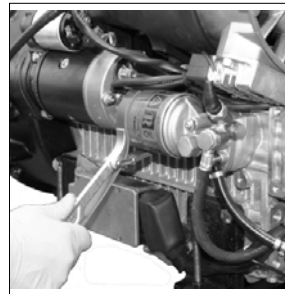
Oil filter replacement.

Ölfiter-Wechsel.

Sustitución filtro aceite.

Substituição filtro óleo.

- Tramite una chiave appropriata rimuovere il filtro olio.
- Enlever le filtre à huile avec une clé appropriée.
- Remove the oil filter by using the proper wrench.
- Den Ölfilter mit einem geeigneten Schlüssel entfernen.
- Mediante una llave adecuada, quitar el filtro de aceite.
- Através de uma chave apropriada retire o filtro do óleo.



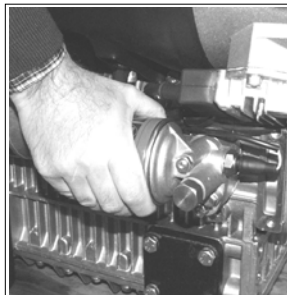
- In caso di scarso utilizzo: ogni anno.
- En cas d'emploi limité: chaque 1 ans.
- In case of low use: every year.
- Im Falls einer niedrigen Benutzung: alle Jahre.
- En caso de escasa utilización: cada años .
- Em situações de reduzida utilização, todos os anos.

- Utilizzare solo ricambi originali Lombardini.
- Utiliser seulement des pièces de rechange d'origine Lombardini.
- Use only genuine Lombardini repair parts.
- Es sind nur original LOMBARDINI - Teile zu verwenden.
- Utilizar sólo recambios originales Lombardini.
- Utilizar Só peças de origem Lombardini.



- Quando si sostituisce il filtro olio, tenerlo separato da altri rifiuti.
- Lors du remplacement du filtre à huile, le tenir séparé des autres déchets.
- When replacing the oil filter, keep it separate from the other waste material.
- Wenn man den Ölfilter ersetzt, ist er getrennt von dem anderen Abfall aufzubewahren.
- Cuando se cambia el filtro aceite, mantenerlo separado de otros desechos.
- Quando se substitui o filtro do óleo o mesmo deve ser separado dos outros refugos.

- Rimontare un filtro olio nuovo e serrarlo esclusivamente a mano.
- Monter un filtre à huile neuf en le serrant à la main.
- Mount the new oil filter and tighten exclusively by hand.
- Einen neuen Ölfilter einsetzen und diesen nur mit der Hand festdrehen.
- Montar un filtro de aire nuevo y apretarlo exclusivamente a mano.
- Volte a montar um novo filtro do óleo e aperte-o exclusivamente a mão



- Quando si sostituisce il filtro olio, tenerlo separato da altri rifiuti.
- Lors du remplacement du filtre à huile, le tenir séparé des autres déchets.
- When replacing the oil filter, keep it separate from the other waste material.
- Wenn man den Ölfilter ersetzt, ist er getrennt von dem anderen Abfall aufzubewahren.
- Cuando se cambia el filtro aceite, mantenerlo separado de otros desechos.
- Quando se substitui o filtro do óleo o mesmo deve ser separado dos outros refugos.

- Sostituzione filtro combustibile.
- Remplacement filtre à combustible.
- Fuel filter replacement .
- Wechsel-Brennstofffilter.
- Sostitución filtro combustible.
- Substituição filtro combustive.

- Tramite una chiave appropriata rimuovere la cartuccia combustibile.
- Enlever la cartouche à combustible à l'aide d'une clé appropriée.
- Remove the fuel filter using the proper wrench.
- Den Kraftstofffiltereinsatz mit einem geeigneten Schlüssel entfernen.
- Mediante una llave adecuada, retirar el cartucho de combustible.
- Através de uma chave apropriada retire o cartucho do combustível.



- In caso di scarso utilizzo: ogni anno.
- En cas d'emploi limité: chaque 1 ans.
- In case of low use: every year.
- Im Falls einer niedrigen Benutzung: alle Jahre.
- En caso de escasa utilización: cada años .
- Em situações de reduzida utilização, todos os anos.

- Quando si sostituisce il filtro combustibile, tenerlo separato da altri rifiuti.
- Lors du remplacement du filtre à combustible, le tenir séparé des autres déchets
- When replacing the fuel filter, keep it separate from the other waste material.
- Wenn man den Kraftstofffilter ersetzt, ist er getrennt von dem anderen Abfall aufzubewahren.
- Cuando se cambia el filtro combustible, mantenerlo separado de otros desechos.
- Quando se substitui o filtro do combustível o mesmo deve ser separado dos outros refugos.



- Rimontare un filtro olio nuovo e serrarlo esclusivamente a mano.
- Monter un filtre à huile neuf en le serrant à la main.
- Mount the new oil filter and tighten exclusively by hand.
- Einen neuen Ölfilter einsetzen und diesen nur mit der Hand festdrehen.
- Montar un filtro de aire nuevo y apretarlo exclusivamente a mano.
- Volte a montar um novo filtro do óleo e aperte-o exclusivamente a mão



- Quando si sostituisce il filtro combustibile, tenerlo separato da altri rifiuti.
- Lors du remplacement du filtre à combustible, le tenir séparé des autres déchets
- When replacing the fuel filter, keep it separate from the other waste material.
- Wenn man den Kraftstofffilter ersetzt, ist er getrennt von dem anderen Abfall aufzubewahren.
- Cuando se cambia el filtro combustible, mantenerlo separado de otros desechos.
- Quando se substitui o filtro do combustível o mesmo deve ser separado dos outros refugos.



- Utilizzare solo ricambi originali Lombardini.
- Utiliser seulement des pièces de rechange d'origine Lombardini.

- Use only genuine Lombardini repair parts.

- Es sind nur original LOMBARDINI - Teile zu verwenden.

- Utilizar sólo recambios originales Lombardini.

- Utilizar Só peças de origem Lombardini.



- Eseguire disareazione (vedi pag. 70). Avviare il motore e verificare che non vi siano perdite o trasudazioni di combustibile dal nuovo filtro.
- Effectuer la désaération (voir page 70). Mettre le moteur en marche et vérifier si le combustible ne fuit pas ou ne suinte pas du filtre neuf.
- Carry out air bleeding (see page 70). Start the engine and check for leaks and sweating from the new filter.
- Entlüftung ausführen (siehe S. 70). Den Motor anlassen und prüfen, dass kein Kraftstoff aus dem neuen Filter ausläuft oder ausschwitzt.
- Realizar la desaireación (ver pág. 70). Arrancar el motor y comprobar que no haya pérdidas o transpiración de combustible desde el nuevo filtro.
- Execute a desgaseificação (veja pág. 70). Ligue o motor e verifique que não haja vazamentos ou infiltrações de combustível do novo filtro.

Controllo tubo in gomma aspirazione filtro aria a secco.

Contrôle tuyau en caoutchouc aspiration filtre à air à sec.

Dry-type air filter rubber intake hose check.

Kontrolle des Ansauggummischlauchs des Trockenluftfilters.

Inspección del tubo de goma admisión filtro de aire seco.

Controlo do tubo de borracha de aspiração do filtro de ar a seco.

- Verificare che il tubo in gomma tra il filtro aria ed il collettore di aspirazione sia in ottimo stato, per evitare aspirazioni di polvere e conseguente usura anomala del motore.
- Vérifier si le tuyau en caoutchouc entre le filtre à air et le collecteur d'aspiration est en bon état, pour éviter l'aspiration de poussière et par conséquent l'usure anormale du moteur.
- Check that the rubber hose between the air filter and the intake manifold is in top condition, to avoid taking in dust and consequent excessive wear on the engine.
- Prüfen, dass der Gummischlauch zwischen dem Luftfilter und dem Ansaugkrümmer in ausgezeichnetem Zustand ist, um das Ansaugen von Staub zu vermeiden, was zu einem übermäßigen Verschleiß des Motors führen kann.
- Comprobar que el tubo de goma entre el filtro de aire y el colector de admisión esté en buen estado, para evitar la admisión de polvos y el consiguiente desgaste anómalo del motor.
- Certifique-se de que o tubo de borracha entre o filtro do ar e o coletor de aspiração esteja em bom estado, a fim de evitar aspirações de pó e um consiguiente desgaste anómalo do motor.



Ogni 500 ore
Toutes les 500 heures
Every 500 hours
Alle 500 Stunden
Cada 500 horas
Cada 500 horas

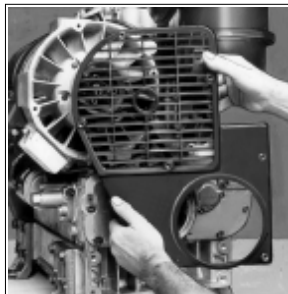
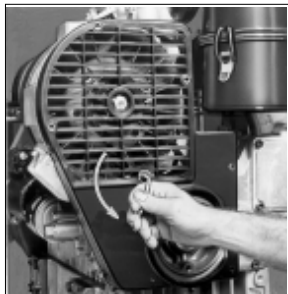
h 500

- Sostituzione cinghia soffiante alternatore.
- Remplacement de la courroie soufflante de l'alternateur.
- Replacement of the alternator blower belt.
- Austausch des Riemens des Lüfters/Generators.
- Sustitución correa soplante alternador.
- Substituição da correia insuflador alternador.

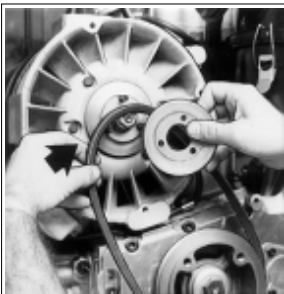


- Eseguire il controllo solo dopo avere isolato il cavo positivo della batteria per prevenire corto circuiti accidentali e di conseguenza l'eccitazione del motorino di avviamento.
- Effectuez le contrôle seulement après avoir isolé le câble positif de la batterie pour prévenir les courts-circuits accidentels et par conséquent l'excitation du démarreur
- Only check after having insulated the positive battery cable to prevent accidental short-circuits and the starter motor from being consequently energized.
- Die Kontrolle erst vornehmen, nachdem man das positive Kabel der Batterie isoliert hat, damit er nicht zu Kurzschlüssen und folglich zum Erregen des Starters kommt.
- Efectuar el control sólo luego de haber aislado el cable positivo de la batería para prevenir cortocircuitos accidentales y como consecuencia la excitación del motor de arranque.
- Efectuar o controle somente depois de se ter isolado o cabo positivo da bateria para evitar curto-circuitos acidentais e por conseguinte a excitação do motor de ignição.

- Rimuovere la protezione cinghia.
- Démonter la protection de la courroie.
- Remove belt guard.
- Entfernen Sie den Keilriemenschutz.
- Quitar la protección correas.
- Remova a correia insuflador alternador.



- Smontare la semipuleggia e sostituire la cinghia.
- Démonter la demi-poulie et remplacer la courroie.
- Remove the semi-pulley and replace the belt.
- Die Halbriemenscheibe ausbauen und den Riemen austauschen.
- Desmontar la semipolea y sustituir la correa.
- Desmonte a semi-rolana e substitua a correia.



- Utilizzare solo ricambi originali Lombardini.
- Utiliser seulement des pièces de rechange d'origine Lombardini.
- Use only genuine Lombardini repair parts.
- Es sind nur original LOMBARDINI - Teile zu verwenden.
- Utilizar sólo recambios originales Lombardini.
- Utilizar Só peças de origem Lombardini.



- Rimontare cinghia e semipuleggia (per il corretto tensionamento vedi pag. 84-86).
- Remonter la courroie et la demi-poulie (pour une tension correcte de la courroie, voir page 84-86).
- Reassemble belt and half-pulley (for correct tensioning see pages 84-86).
- Wiedereinsetzen des Riemens und der Halbriemenscheibe (für die korrekte Spannung siehe S. 84-86).
- Volver a montar la correa y la semipolea (para el correcto tensado ver pág. 84-86).
- Volte a montar a correia e a semi-roldana (para o correcto esticamento veja pág. 84-86).

- Rimontare la protezione cinghia.
- Remonter la protection courroie.
- Reassemble belt guard.
- Bauen Sie den Riemenschutz wieder an.
- Montar la proteccion correa.
- Volte a montar a protecção da correia.

NOTE - NOTES - BEMERKUNG - NOTAS

Per le seguenti operazioni rivolgersi alle Stazioni di Servizio autorizzate Lombardini.
Pour les opérations suivantes veuillez vous adresser aux stations de service autorisées Lombardini.
Following operations should be performed by authorized personnel trained on the product.
Folgende Wartungsarbeiten sollen von Fachwerkstätten durchgeführt werden.
Las operaciones que siguen aconsejamos efectuar a través de nuestra red de asistencia.
Para as seguintes operações dirigir-se às estações de serviço autorizadas pela Lombardini.





Ogni 500 ore
Toutes les 500 heures
Every 500 hours
Alle 500 Stunden
Cada 500 horas
Cada 500 horas

h 500

- Registro gioco valvole/ bilancieri.
- Réglage du jeu soupapes/ culbuteurs.
- Valve clearance / rocker arms setting.
- Einstellen des Spiels Ventile/Kipphebel.
- Reglaje juego entre válvulas y balancines.
- Ajuste da tolerância das válvulas/balanceros.



É necessario effettuare la regolazione a motore freddo (aspirazione scarico 0.15mm).

Il est nécessaire d'effectuer le réglage quand le moteur est froid (aspiration échappement 0,15mm).

The adjustment must be made when the engine is cold (intake / exhaust 0.15 mm).

Die Einstellung muss bei kaltem Motor vorgenommen werden (Ansaugung des Auspuffes 0,15mm).

Es necesario realizar el reglaje con el motor frío (admisión/escape 0,15mm).

É necessário efectuar o ajuste com motor frio (aspiração da descarga 0.15mm).

- Taratura e pulizia iniettori.
- Tarage et nettoyage injecteur.
- Setting and injectors cleaning.
- Einspritzdüsenkontrolle.
- Ajuste y limpieza inyectores.
- Taradura e limpeza injetores.

La pressione di taratura degli iniettori è di per i motori 250 Kg/cm² EPA-CE 97/68 e di 215± 5 Kg/cm² per le altre versioni.

La pression de réglage des injecteurs est de 250 kg/cm² pour les moteurs EPA-CE 97/68 et de 215± 5 kg/cm² pour les autres versions.

The pressure setting for the injectors is 250 kg/cm² for the EPA-CE 97/68 engines and 215± 5 kg/cm² for the other versions.

Der Eichdruck der Einspritzdüsen ist 250 kg/cm² bei den Motoren EPA-CE 97/68 und 215 ± kg/cm² bei den anderen Ausführungen.

La presión de reglaje de los inyectores es de 250 Kg/cm² para los motores EPA-CE 97/68 y de 215± 5 Kg/cm² para las demás versiones.

A pressão de calibração dos inyectores é 250 Kg/cm² para os motores EPA-CE 97/68 e 215± 5 Kg/cm² para as demais versões.



Ogni 1000 ore
Toutes les 1000 heures
Every 1000 hours
Alle 1000 Stunden
Cada 1000 horas
Cada 1000 horas

h 1.000

- Sostituzione tubo in gomma aspirazione filtro aria a secco.
- Remplacement du tuyau en caoutchouc aspiration filtre à air à sec (collecteur d'aspiration).
- Dry-type air filter rubber intake hose replacement (intake manifold).
- Wechsel des Ansauggummischlauchs des Trockenluftfilters (Ansaugkrümmer).
- Sustitución del tubo de goma admisión filtro de aire seco (colector de admisión).
- Substituição do tubo de borracha de aspiração do filtro de ar a seco (colector de aspiração).

- Pulizia serbatoio combustibile.
- Nettoyage du réservoir à combustible.
- Fuel tank cleaning.
- Reinigung Kraftstofftank.
- Limpieza del depósito de combustible.
- Limpeza do depósito do combustível.

- Sostituzione tubi carburante.
- Remplacement des tuyaux carburant
- Fuel hoses replacement
- Ersatz der Kraftstoffleitungen
- Sustitución tubos carburante
- Substituição dos tubos do carburante



Dopo 2500 ore - Revisione parziale.
Après 2500 heures - Revision partielle.
After 2500 hours - Partial overhaul.
Nach 2500 Stunden - Teilüberholung.
Después de 2500 horas - Revision parcial.
Depois 2500 horas - Revisão parcial.

h 2.500

REVISIONE

REVISION

OVERHAUL

ÜBERHOLUNG

REVISION

REVISÃO

-
- **Revisione parziale:** Verifica tenuta valvole - Revisione iniettori e pompe di iniezione - Controllo sporgenza iniettori - Controllo anticipi iniezione - Controllo spazi nocivi tra teste e pistoni - Controllo gioco assiale di albero motore e albero a camme - Serraggio dadi bloccaggio teste - Controllo alternatore - Controllo motorino avviamento - Pulizia radiatore olio motore (nelle applicazioni in cui è presente)
 - **Révision partielle :** Vérification du joint des soupapes - Révision injecteurs et pompes d'injection- Contrôle saillie des injecteurs – Contrôle avance à l'injection - Contrôle espacement mort entre la culasse et le piston- Contrôle jeu axial entre le vilebrequin et l'arbre à cames - Serrage des écrous qui bloquent les culasses- Contrôle de l'alternateur – Contrôle du démarreur – Nettoyage du radiateur huile (dans les versions où il est prévu).
 - **Partial overhaul:** Valve and seat lapping - Pump-injector checking - Injection timing - Bumping clearance - Crankshaft and camshaft end play - Cylinder head tightening - Alternator check - Starting motor check – Radiator oil cleaning (in the versions where it is present).
 - **Teilinspektion:** Überprüfung der Dichtigkeit der Ventile - Inspektion der Einspritzdüsen und Einspritzpumpen - Kontrolle des statischen Förderbeginns – Kontrolle Spaltmaß zwischen Kopf und Kolben - Kontrolle des Axialspiels von Motorwelle und Nockenwelle – Anzug der Befestigungsmuttern der Köpfe. - Kontrolle Drehstromgenerator - Kontrolle Anlasser – Reinigung Ölkühler (bei den entsprechenden Ausführungen).
 - **Revisión parcial:** Prueba resistencia válvulas - Revisión inyectoros y bombas de inyección - Controlar la salida de la punta inyectoros - Controlar el inicio inyección – Controlar el espacio muerto entre culata y pistón – Controlar el juego axial de eje motor y eje de levas – Apretar las tuercas de fijación de las culatas. - Control alternador – Control motor de arranque – Limpieza radiador aceite (en las versiones en que está presente).
 - **Revisão parcial:** Verificação da retenção das válvulas – Revisão dos inyectores e das bombas de injeção - Controlo da saliência dos inyectores - Controlo do avanço da injeção - Controlo do espaço nocivo entre cabeçote e pistão - Controlo da tolerância axial do eixo do motor e do eixo de excêntricos - Aperto das porcas de bloqueio dos cabeçotes. - Controlo do alternador - Controlo do motor de arranque – Limpeza do radiador do óleo (nas versões em que está presente).



Dopo 5000 ore - Revisione generale.
Après 5000 heures - Revision générale.
After 5000 hours - Total overhaul.
Nach 5000 Stunden - Generalüberholung.
Después de 5000 horas - Revision general.
Depois 5000 horas - Revisão general.

h 5.000

REVISIONE

REVISION

OVERHAUL

ÜBERHOLUNG

REVISION

REVISÃO

Revisione generale, comprende le operazioni di revisione parziale più: Rettifica o eventuale sostituzione cilindri , sostituzione o rettifica di sedi valvola, sostituzione guide e valvole - Sostituzione o rettifica dell'albero motore e bronzine di banco e di biella.

Révision générale, comme les opérations de révision partielle, plus : Rectification ou remplacement éventuel des cylindres, remplacement ou rectification des sièges de soupape, remplacement des guides et des soupapes – Remplacement ou rectification du vilebrequin et des coussinets de palier et de bielle en bronze.

Total overhaul as above plus: Cylinder grinding/boring operations and piston replacement - Grinding/boring operations or replacement of valve seats, guides, valves, crankshaft, main bearing and connecting rod bearing, if necessary.

Die Generalinspektion beinhaltet neben den für die Teilinspektion angegebenen Arbeiten auch: das Schleifen oder den eventuellen Austausch von Zylindern, den Austausch oder das Schleifen der Ventilaufnahmen, den Austausch von Führungen und Ventilen – den Austausch oder das Schleifen der Motorwelle und der Bronzehauptlager und der Pleuel-Bronzelager.

La revisión general incluye las operaciones de revisión parcial, más: Rectificado o sustitución cilindros, sustitución o rectificado asientos válvulas, sustitución guías y válvulas - Sustitución o rectificado eje motor y cojinetes bancada y biela.

Revisão geral: Inclui as operações de revisão parcial mais: Rectificação dos cilindros ou eventual substituição dos cilindros, substituição ou rectificação das sedes da válvula, substituição de guias e válvulas – Substituição ou rectificação do eixo do motor e chumaceiras de bancada e de biela.

NOTE - NOTES - BEMERKUNG - NOTAS

A series of horizontal dotted lines for writing notes.

IMMAGAZZINAGGIO - Conservazione.

STOCKAGE - Conservation.

STORAGE - Storage.

KONSERVIERUNG - Erhaltung.

ALMACENAJE - Almacemaje.

ARMAZENAGEM - Armazenagem.

- Quando i motori rimangono inutilizzati per un lungo periodo di tempo, devono essere protetti, attuando le operazioni descritte nelle pagine seguenti .
- Si les moteurs doivent rester inactifs pendant une longue période, les protéger en faisant les opérations décrites dans les pages qui suivent.
- When the engines are not used for long periods they have to be protected performing the operations described in the following pages.
- Wenn die Motoren längere Zeit nicht benutzt werden, müssen sie gemäß den auf den folgenden Seiten zu findenden Anleitungen geschützt werden.
- Cuando los motores permanecen sin ser utilizados durante un largo periodo de tiempo, se deben proteger, realizando las operaciones descritas en las páginas siguientes.
- Se não utilizar os motores por muito tempo será necessário protegê-los, realizando as operações descritas nas páginas seguintes.

Protezione interna del motore:

- Avviare il motore e farlo riscaldare.
- Arrestare il motore.
- Togliere il tappo di scarico e lasciare defluire completamente l'olio.
- Sostituire il filtro olio con uno nuovo (avvitare manualmente il nuovo filtro).
- Ripulire il tappo di scarico olio e, dopo avere montato una nuova guarnizione, serrarlo.
- Effettuare il rifornimento olio fino al livello superiore dell'asta, con olio protettivo AGIP RUSTIA C (nei paesi in cui questo tipo di olio non è commercializzato reperirne sul mercato uno equivalente).
- Avviare per circa 10 minuti e controllare eventuali perdite di olio, poi arrestare il motore.

Protezione apparati di iniezione:

- Svuotare il serbatoio combustibile.
- Sostituire il filtro combustibile con uno nuovo.
- Effettuare il riempimento combustibile additivandolo con il 10 % di AGIP RUSTIA NT.
- Dopo avere effettuato la disareazione avviare il motore, verificare che non vi siano perdite di combustibile e quindi arrestare il motore.

Protezione esterna del motore:

- Pulire accuratamente la superficie di scambio del radiatore e la ventola.
- Allentare la cinghia di trascinamento della ventola e dell'alternatore.
- Proteggere le superfici esterne non verniciate con AGIP RUSTIA 100/F.
- Sigillare con nastro adesivo l'impianto di aspirazione e l'impianto di scarico.
- Coprire il motore con un telo di nylon o di plastica.
- Conservare in ambiente secco, possibilmente non a diretto contatto con il suolo e lontano da linee elettriche ad alta tensione.

OPERAZIONI DA ESEGUIRE PRIMA DELLA MESSA IN SERVIZIO

- Rimuovere le protezioni e le coperture.
- Con mezzi appropriati (solvente o sgrassante) togliere l'antiruggine di protezione sull'esterno del motore.
- Ritensionare la cinghia comando soffiante.
- Smontare gli iniettori e per mezzo di un'ampolla introdurre olio motore sul cielo del pistone (non più di 2 cc per ogni cilindro).
- Smontare i coperchi delle valvole e spruzzare olio motore sulle valvole, dopodiché ruotare manualmente l'albero a gomiti per alcuni giri.
- Avviare il motore e farlo riscaldare per circa 10 minuti.
- Togliere il tappo di scarico e lasciare defluire completamente l'olio protettivo.
- Reinsere il tappo di scarico.
- Effettuare il rifornimento olio motore fino al livello superiore dell'asta con l'olio raccomandato dal costruttore per il normale funzionamento.

Protection interne du moteur:

- Démarrer le moteur et laisser chauffer.
- Arrêter le moteur.
- Enlever le bouchon de vidange et laisser l'huile s'écouler complètement.
- Remplacer le filtre huile avec un filtre nouveau (visser manuellement le nouveau filtre).
- Nettoyer le bouchon de vidange huile et, après avoir monté un nouveau joint, le serrer.
- Effectuer le ravitaillement huile jusqu'au niveau supérieur de la jauge, en utilisant de l'huile de protection AGIP RUSTIA C (dans les pays où ce type d'huile n'est pas commercialisée, trouver un type équivalent).
- Démarrer environ pour 10 minutes et vérifier des pertes éventuelles d'huile, puis arrêter le moteur.

Protection dispositifs d'injection:

- Vider le réservoir combustible.
- Remplacer le filtre combustible avec un filtre nouveau.
- Effectuer le remplissage combustible en ajoutant 10% d'additifs AGIP RUSTIA NT.
- Après avoir effectué la désaération démarrer le moteur, vérifier qu'il n'y ait pas de pertes de combustible et puis arrêter le moteur.

Protection externe du moteur:

- Nettoyer soigneusement la surface d'échange de refroidissement des radiateur et le ventilateur.
- Desserrer la courroie d'entraînement du ventilateur et du alternateur.
- Protéger les surfaces externes non vernies avec AGIP RUSTIA 100/F.
- Sceller avec du ruban adhésif l'équipement d'aspiration et d'échappement.
- Couvrir le moteur avec une toile de nylon ou en plastique.
- Garder dans un endroit sec, éviter si possible le contact direct avec le sol et maintenir à l'abri de lignes électriques à haute tension.

OPERATIONS A EFFECTUER AVANT DE LA MISE EN SERVICE

- Retirer les protections et les couvertures.
- Par le biais de produits appropriés (solvant ou produit dégraissant) retirer la couche de protection antirouille externe du moteur.
- Tensionner la courroie commande soufflante.
- Démonter les injecteurs et à l'aide d'une ampoule introduire de l'huile moteur au fond du piston (pas plus de 2 cc pour chaque cylindre).
- Démonter les couvercles des soupapes et vaporiser de l'huile moteur sur les soupapes, puis tourner manuellement le vilebrequin pour plusieurs tours.
- Démarrer le moteur et laisser chauffeur pendant 10 minutes.
- Enlever le bouchon de vidange et laisser écouler l'huile de protection complètement.
- Remettre le bouchon de vidange.
- Effectuer le ravitaillement huile moteur jusqu'au niveau supérieur de la jauge avec de l'huile recommandée par le constructeur pour le fonctionnement normal.

Internal engine protection:

- Start the engine and heat it.
- Stop the engine.
- Remove the drain plug and let the oil flow completely.
- Replace the oil filter with a new one (screw manually the new filter).
- Clean the oil drain plug and after having assembled a new gasket, tighten it.
- Carry out the oil refilling to the upper level of the rod, using AGIP RUSTIA C (for Countries in which this product is not available find an equivalent product on the market).
- Start for about 10 minutes and verify any possible oil leakage, then stop the engine.

Injection systems protection:

- Empty the fuel tank.
- Replace the fuel filter with a new one.
- Carry out the filling of fuel using 10% of AGIP RUSTIA NT special additives.
- After having performed the air bleeding, start the engine, verify any possible fuel leakage, then stop the engine.

External engine protection:

- Carefully clean the radiator the exchange surface and the fan.
- Loosen the drive belt of the fan and of voltage alternator.
- Protect the external non-painted surfaces with AGIP RUSTIA 100/F.
- Seal with adhesive tape the intake and exhaust systems
- Coat the engine with a nylon or plastic sheet.
- Keep in a dry place. If possible not in direct contact with the ground and away from high voltage electric lines.

PROCEDURES TO BE CARRIED OUT BEFORE START THE ENGINE

- Remove all protections and coverings.
- Remove the rust preventer from the external part of the engine by means of adequate products (solvent or degreaser).
- Tension the blower timing belt.
- Disassemble the injectors and introduce, by means of a bowl, motor oil on the piston crown (no more than 2 cc for every cylinder).
- Remove valve covers and spray motor oil on the valves, then turn the crankshaft manually for a few revolutions.
- Start the engine and heat it for about 10 minutes.
- Remove the drain plug and let the protective oil flow completely.
- Reinsert the drain plug.
- Carry out motor oil refilling to the upper level of the rod using the oil recommended by the manufacturer for a normal engine operation.

Innenschutz des Motors:

- Den Motor starten und warmlaufen lassen.
- Dann den Motor abstellen.
- Die Ablassschraube entfernen und das Öl vollständig abfließen lassen.
- Den Ölfilter durch einen neuen ersetzen (den neuen Filter mit der Hand einschrauben).
- Die Öl-ablassschraube reinigen und nach dem Einsetzen einer neuen Dichtung festschrauben.
- Schutzöl AGIP RUSTIA C bis zur oberen Markierung des Messstabes einfüllen (in Ländern, in welchen diese Ölsorte nicht erhältlich ist, muss ein auf dem Markt verfügbares, gleichwertiges Öl verwendet werden).
- Den Motor ungefähr 10 Minuten lang laufen lassen und kontrollieren, ob Ölverluste vorliegen; dann den Motor abstellen.

Schutz der Einspritzapparate:

- Den Kraftstofftank leeren.
- Den Kraftstofffilter durch einen neuen ersetzen.
- Den Tank mit Kraftstoff füllen, dem 10% AGIP RUSTIA NT beigemischt wurde.
- Nach der Entlüftung den Motor anlassen und kontrollieren, ob Leckagen vorliegen; dann den Motor abstellen.

Außenschutz des Motors:

- Die Austauschfläche des Kühlers und das Lüfterrad sorgfältig reinigen.
- Den Riemen, der das Lüfterrad und den Drehstromgenerator antreibt, lockern.
- Die nicht lackierten Außenflächen mit AGIP RUSTIA 100/F schützen.
- Die Ansaug- und Abgasanlage mit Klebeband versiegeln.
- Den Motor mit einer Nylon- oder Kunststoffplane abdecken.
- An einem trockenen Ort, möglichst nicht mit Bodenkontakt und entfernt von Hochspannungsleitungen aufbewahren.

ARBEITEN, DIE VOR DER INBETRIEBNAHME DURCHZUFÜHREN SIND

- Die Schutzmittel und Abdeckungen entfernen.
- Den Rostschutz mit geeigneten Mitteln (Lösungsmittel oder Fettlöser) von der Außenfläche des Motors entfernen.
- Den Steuerriemen des Lüfterrades spannen.
- Die Einspritzdüsen ausbauen und den Kolbenboden mit Hilfe einer Ampulle mit Motoröl benetzen (nicht mehr als 2 cm³ pro Zylinder).
- Die Ventildeckel abnehmen und Motoröl auf die Ventile spritzen; anschließend mit der Hand einige Umdrehungen mit der Kurbelwelle ausführen.
- Den Motor starten und ungefähr 10 Minuten lang warmlaufen lassen.
- Die Ablassschraube entfernen und das Schutzöl vollständig abfließen lassen.
- Die Ablassschraube wieder einsetzen.
- Das vom Hersteller für den normalen Betrieb empfohlene Motoröl bis zur oberen Markierung des Messstabes einfüllen.

Protección interna del motor:

- Arrancar el motor y dejar que se caliente.
- Detener el motor.
- Retirar el tapón de vaciado y dejar salir el aceite completamente.
- Sustituir el filtro de aceite por uno nuevo (enrosca manualmente el nuevo filtro).
- Volver a limpiar el tapón de vaciado de aceite y, tras haber montado una guarnición nueva, cerrarlo.
- Llevar a cabo el rellenado de aceite hasta el nivel superior de la varilla, con aceite de protector AGIP RUSTIA C (en los países en los que no se comercializa este tipo de aceite, buscar en el mercado uno equivalente).
- Arrancar durante unos 10 minutos y comprobar posibles pérdidas de aceite, a continuación, detener el motor.

Protección aparatos de inyección:

- Vaciar el depósito de combustible.
- Sustituir el filtro de combustible por uno nuevo.
- Rellenar con combustible añadiendo el 10 % de AGIP RUSTIA NT.
- Tras haber llevado a cabo la eliminación de aire, arrancar el motor, comprobar que no hay pérdidas de combustible y, a continuación, detener el motor.

Protección externa del motor:

- Limpiar cuidadosamente la superficie de intercambio del radiador y el ventilador.
- Aflojar la correa de arrastre del ventilador y alternador.
- Proteger las superficies externas no pintadas con AGIP RUSTIA 100/F.
- Sellar con cinta adhesiva la instalación de aspiración y la instalación de vaciado.
- Cubrir el motor con una tela de nylon o de plástico.
- Conservar en un ambiente seco, a ser posible sin estar en contacto directo con el suelo y alejado de líneas eléctricas de alta tensión.

OPERACIONES A LLEVAR A CABO ANTES DE LA PUESTA EN SERVICIO

- Retirar las protecciones y las cubiertas.
- Con los productos apropiados (disolvente o desengrasante), retirar el antioxidante de protección en el exterior del motor.
- Volver a tensar la correa de mando soplante.
- Desmontar los inyectores y, con una ampolla, introducir aceite de motor en la cabeza del pistón (no más de 2 cc por cada cilindro).
- Desmontar las cubiertas de las válvulas y pulverizar aceite de motor sobre las válvulas, a continuación, hacer girar manualmente el árbol de levas algunas vueltas.
- Arrancar el motor y dejar que se caliente durante unos 10 minutos.
- Retirar el tapón de vaciado y dejar salir el aceite de protección completamente.
- Volver a poner el tapón de vaciado.
- Rellenar con aceite de motor hasta el nivel superior de la varilla con el aceite recomendado por el fabricante para un funcionamiento normal.

Proteção interna do motor:

- Ponha a funcionar o motor e deixe-o aquecer.
- Pare o motor.
- Tire a tampa de descarga e deixe defluir completamente o óleo.
- Substitua o filtro do óleo com um novo (aparafuse manualmente o novo filtro).
- Limpe a tampa de descarga do óleo e, depois de montada uma nova guarnição, aperte-a.
- Efectue o abastecimento do óleo até atingir o nível superior da haste, com óleo protector AGIP RUSTIA C (nos países em que este tipo de óleo não é comercializado procure um óleo equivalente).
- Ponha a funcionar o motor por cerca de 10 minutos e controle eventuais perdas de óleo, após pare o motor.

Proteção dos aparatos de injeção:

- Esvazie o depósito do combustível.
- Substitua o filtro do combustível com um novo.
- Efectue o abastecimento do combustível adicionando 10 % de AGIP RUSTIA NT.
- Depois de efectuada a desgaseificação, ponha a funcionar o motor, verifique que não haja perdas de combustível e após pare o motor.

Proteção externa do motor:

- Limpe cuidadosamente a superfície de troca do radiador e o ventilador.
- Afrouxe a correia de tracção do ventilador e alternador.
- Proteja as superfícies externas não envernizadas com AGIP RUSTIA 100/F.
- Sele o sistema de aspiração e aquele de descarga com fita adesiva.
- Cubra o motor com um toldo de nylon ou de plástico.
- Guarde em ambiente seco, possivelmente sem contacto directo com o chão e longe de linhas eléctricas de alta tensão.

OPERAÇÕES A EXECUTAR ANTES DO PÔR A FUNCIONAR

- Tire as proteções e as coberturas.
- Tire a protecção anti-ferrugem do exterior do motor utilizando meios apropriados (solvente ou desengordurante).
- Volte a esticar a correia de comando do ventilador.
- Desmonte os inyectores e, através de uma ampolla, introduza óleo motor acima do pistão (não ultrapasse 2 cc por cada cilindro).
- Desmonte as coberturas das válvulas e borrife óleo motor sobre as válvulas, execute após manualmente umas rotações do virabrequim.
- Ponha a funcionar o motor e deixe-o aquecer por cerca de 10 minutos.
- Tire a tampa de descarga e deixe defluir completamente o óleo protector.
- Recoloque a tampa de descarga.
- Efectue o abastecimento do óleo motor até atingir o nível superior da haste utilizando óleo aconselhado pelo fabricante para o funcionamento normal.

CIRCUITI
CIRCUITS
CIRCUITS
ANLAGEN
INSTALACIONES
CIRCUITOS

- | | |
|--|--|
| <p>1)* Circuito elettrico.
Circuit électrique.
Electrical system.
Elektrische anlage.
Circuito electrico.
Circuito eléctrico.</p> <p>2) Schema montaggio regolatore di tensione
Schéma de montage pour régulateur de tension
Assembly diagram for voltage regulator
Montageschema des Spannungsreglers
Esquema del montaje del regulador de la tensión.
Esquema de montagem regulador de tensão</p> <p>3) Schema elettrico cablaggio motore standard
Schéma de câblage moteur standard
Wiring diagram for wiring of the motor standard
Schaltplan der Motorverkabelung standard
Esquema eléctrico del cableado del motor standard
Esquema eléctrico electrificação motor standard</p> <p>4) Schema elettrico cablaggio motore completo
Schéma de câblage moteur complet
Complete engine wiring diagram
Schaltplan der kompletten Verkabelung des Motors
Esquema eléctrico del cableado del motor equipado
Esquema eléctrico completo de cablagem do motor</p> <p>5) Schema elettrico cablaggio motore EPA 2
Schéma de câblage moteur EPA 2
Wiring diagram for wiring of the motor EPA 2
Schaltplan der Motorverkabelung EPA 2
Esquema eléctrico del cableado del motor EPA 2
Esquema eléctrico electrificação motor EPA 2</p> <p>6) Schema elettrico cablaggio centralina EPA 2
Schéma électrique câblage boîte EPA 2
EPA 2 control unit cable harness wiring diagram
Schaltplan Verkabelung Steuergehäuse EPA 2
Circuito eléctrico cableado centralita EPA 2
Esquema eléctrico de cablagem da unidade EPA 2</p> | <p>7) Circuito lubrificazione.
Circuit de graissage.
Lubricating system.
Schmierölkreislauf.
Circuito de lubrificación.
Circuito lubrificação.</p> <p>8) Circuito combustibile.
Circuit de graissage.
Fuel system.
Kraftstoffanlage.
Circuito combustibile.
Circuito combustivel.</p> <p>9) Dispositivo QSD
Dispositif QSD
QSD Device
QSD Vorrichtung
Dispositivo QSD
Dispositivo QSD</p> <p>10) Termostato temperatura testa
Thermostat température de la culasse
Head temperature thermostat
Thermostat Kopftemperatur
Termostato temperatura culata
Termóstato para temperatura da cabeça</p> |
|--|--|

1)*

Batteria non fornita. Se il motore ha supporti in gomma collegare a massa.

La batterie n'est pas livrée. Si le moteur a des supports en caoutchouc, connecter à la masse.

Battery not supplied. Ground rubber mounted engines.

Lieferung der Batterie nicht inbegriffen. Wird Motor auf Gummielementen gelagert - Masseband anbringen.

Sin incluir batería. Si el motor va montado sobre soportes de goma efectuar una buena conexión a masa.

Bateria não fornecida. Se o motor tem suportes de borracha ligar à massa.

**BATTERIE CONSIGLIATE
BATTERIES CONSEILLÉES
RECOMMENDED BATTERIES
EMPFOHLENE BATTERIE
BATERÍAS RECOMENDADAS
BATERIAS RECOMENDADAS**

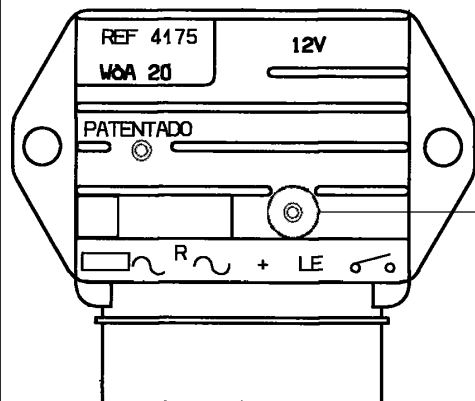
**In condizioni di avviamento normale
En conditions de démarrage standard
In standard start conditions
In normalen anlassbedingungen
En condiciones de arranque normal
Em condições de arranque normal**

12V - 44Ah/210A

**In condizioni di avviamento gravoso
En conditions de démarrage à haute sollicitation
In heavy-duty start conditions
In schwierigen anlassbedingungen
En condiciones de arranque difícil
Em condições de arranque dificultoso**

12V - 55Ah/255A

2) Schema montaggio regolatore di tensione - Schéma de montage pour régulateur de tension - Assembly diagram for voltage regulator - Montageschema des Spannungsreglers - Esquema del montaje del regulador de la tensión. - Esquema de montagem regulador de tensão



Il regolatore di tensione deve essere installato in una posizione ventilata lontana da fonti di calore.

La temperatura rilevata sul punto evidenziato deve essere inferiore agli 80° C.

Le régulateur de tension doit être installé dans un endroit aéré loin de sources de chaleur.

La température mesurée sur le point en évidence ne doit pas dépasser 80° C.

The voltage regulator shall be placed in a windy area away from heat sources.

The temperature measured on the highlighted point shall not exceed 80° C.

Der Spannungsregler muß an einer belüfteten Stelle, von Wärmequellen entfernt, installiert werden.

Die auf dem angeführten Punkt gemessene Temperatur muß unter 80° C liegen.

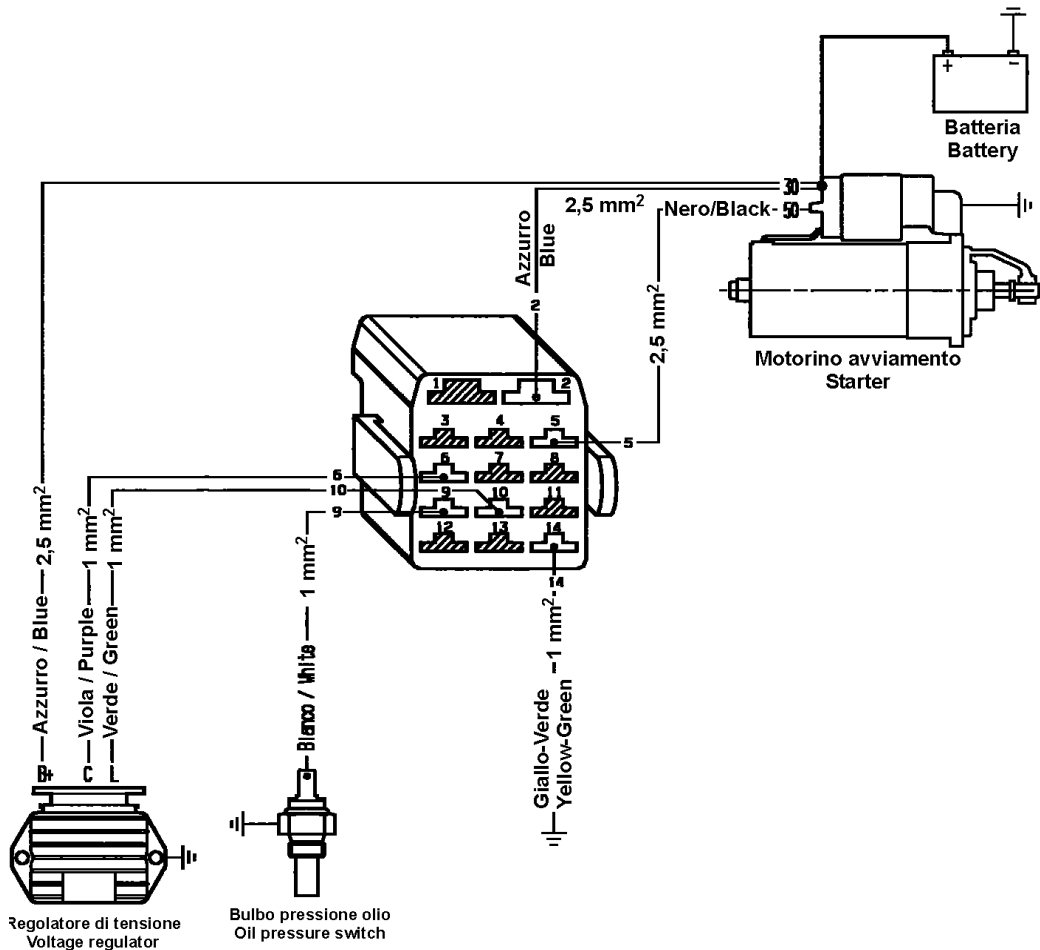
El regulador de tensión se debe instalar en una posición ventilada lejos de fuentes de calor.

La temperatura que aparece en el punto evidenciado tiene que ser inferior a los 80° C.

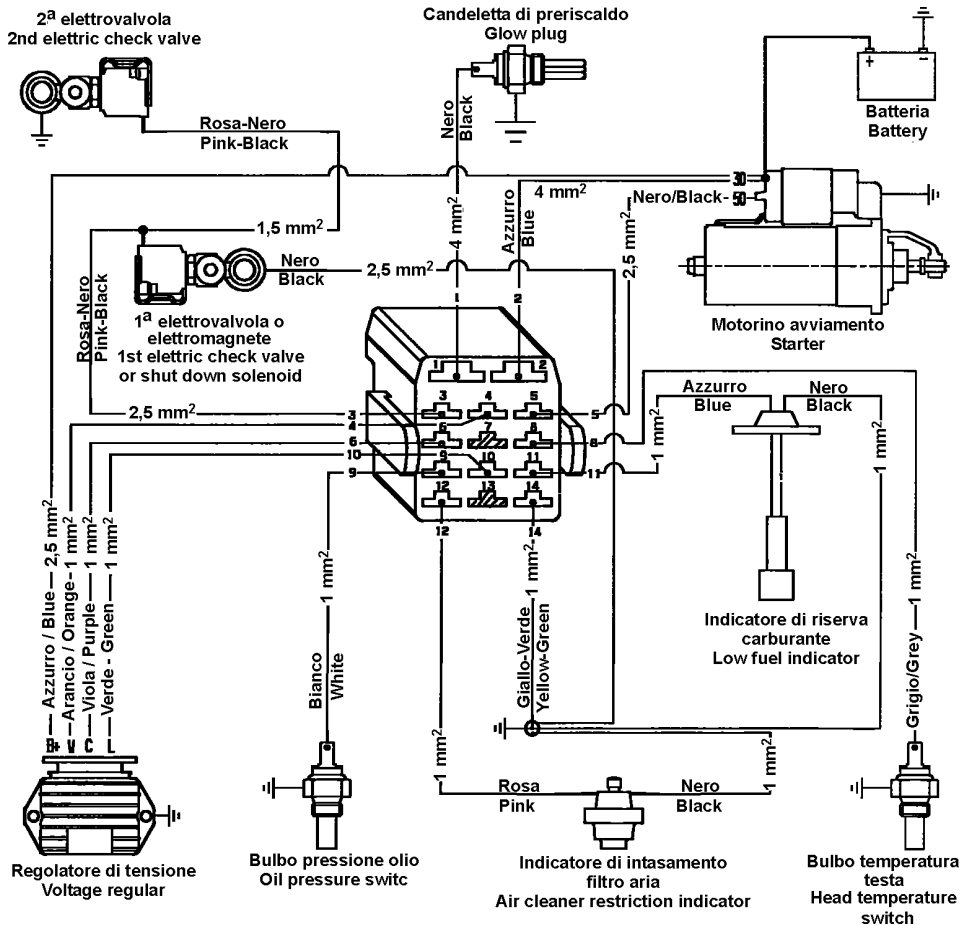
O regulador de tensão deve ser instalado numa posição ventilada longe de fontes de calor.

A temperatura medida no ponto evidenciado deve ser inferior aos 80° C.

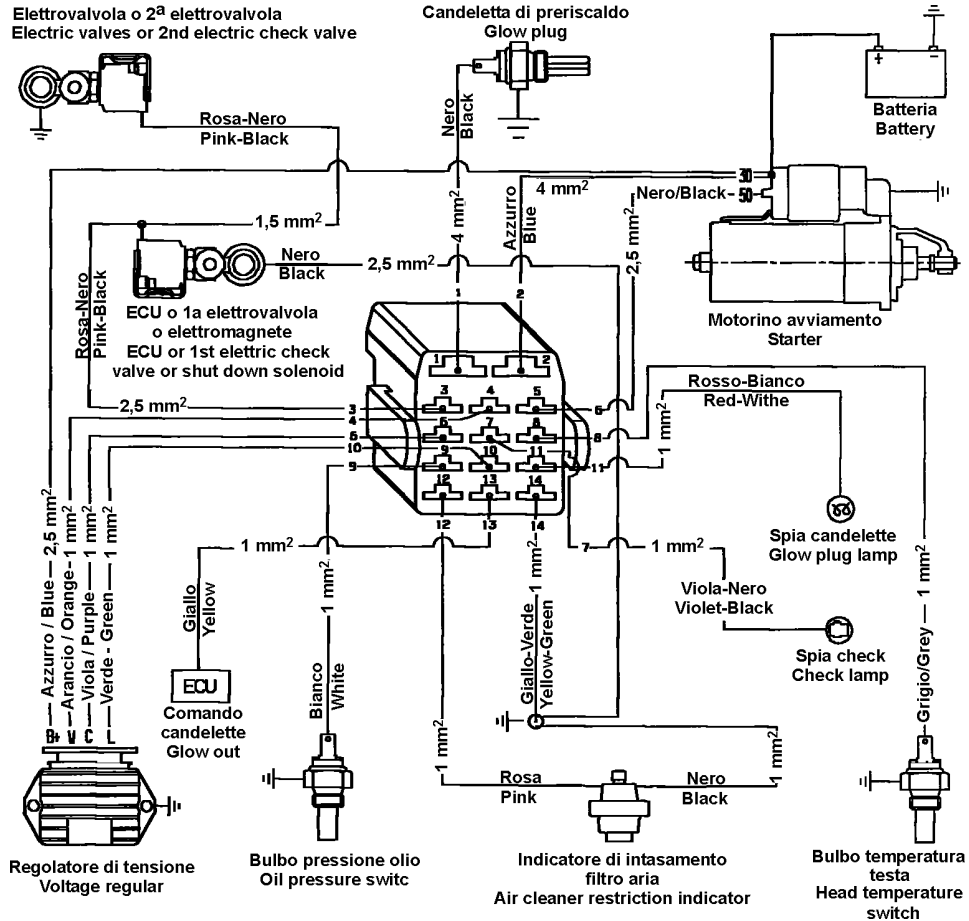
3) Schema elettrico cablaggio motore standard - Schéma de câblage moteur standard - Standard engine wiring diagram - Schaltplan der standard Verkabelung des Motors - Esquema eléctrico del cableado del motor equipado - Esquema eléctrico standard de cablegem do motor



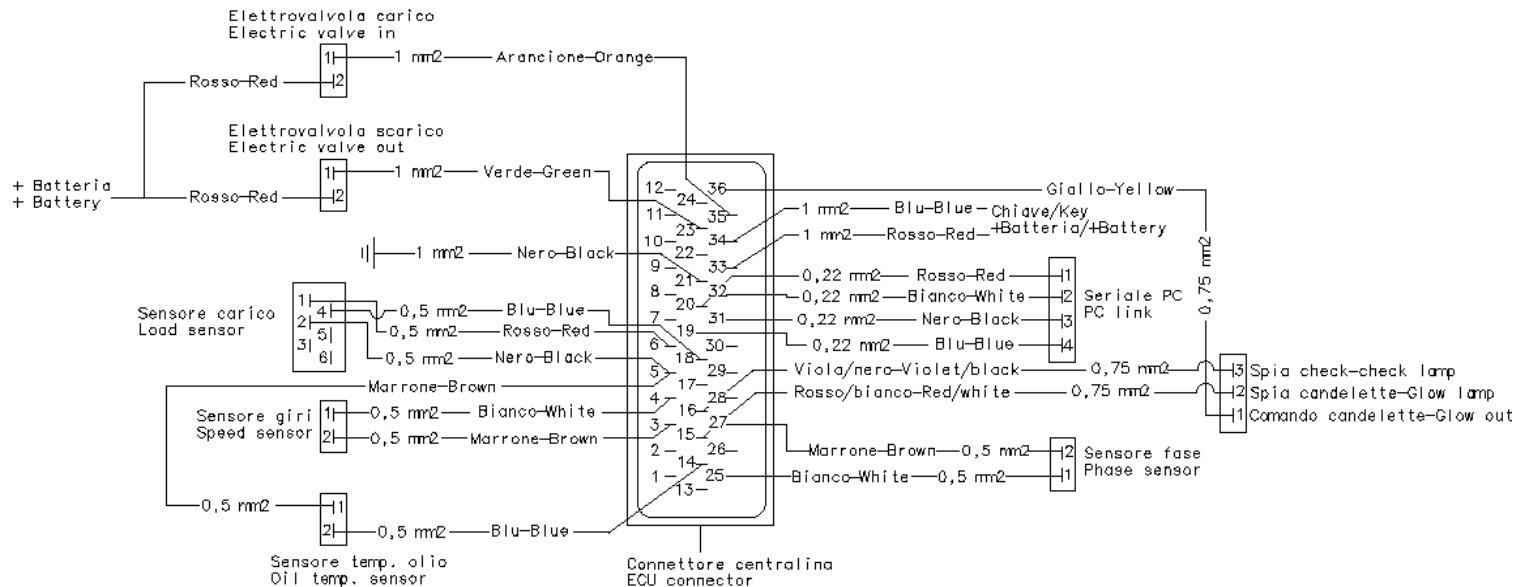
4) Schema elettrico cablaggio motore completo - Schéma de câblage moteur complet - Complete engine wiring diagram - Schaltplan der kompletten Verkabelung des Motors - Esquema eléctrico del cableado del motor equipado - Esquema eléctrico completo de cableagem do motor



5) Schema elettrico cablaggio motore EPA 2 - Schéma de câblage moteur EPA 2 - Wiring diagram for wiring of the motor EPA 2 - Schaltplan der Motorverkabelung EPA 2 - Esquema eléctrico del cableado del motor EPA 2 - Esquema eléctrico electrificación motor EPA 2



6) Schema elettrico cablaggio centralina EPA 2 - Schéma électrique câblage boîte EPA 2 - EPA 2 control unit cable harness wiring diagram - Schaltplan Verkabelung Steuereinheit EPA 2 - Circuito eléctrico cableado centralita EPA 2 - Esquema eléctrico de cableado da unidade EPA 2



7) Circuito lubrificazione - Circuit de graissage - Lubricating system - Schmierölkreislauf - Circuito de lubricación - Circuito lubrificação.

Supporto centr. albero mot.
Support central vilebrequin
Crankshaft central support
Mittellager der Kurbelwelle
Soporte central cigüeñal

Albero motore
Vilebrequin
Crankshaft
Kurbelwelle
Cigüeñal
Virabrequim

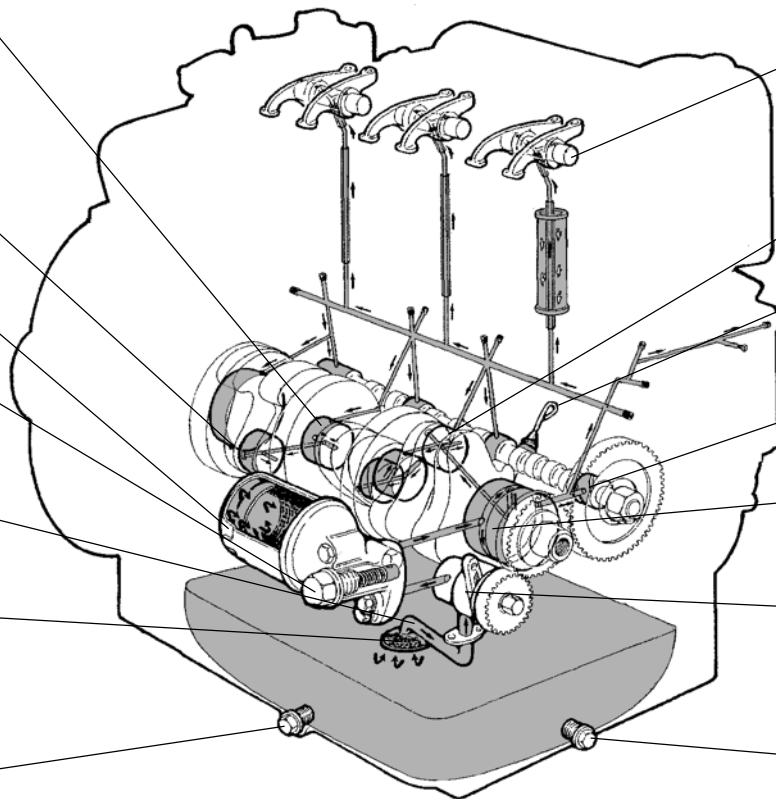
Filtro a cartuccia
Filtre à cartouche
Cartridge filter
Patronenfilter
Cartucho filtrante
Filtro a cartucha

Valvola regolaz. pressione
Soupape réglage pression
Pressure regulator
Druckkontrollventil
Valvula regulacion presion
Válvula regulação pressão

Tubo aspirazione
Tuyau aspiration
Suction tube
Ansaugrohr
Tubo de aspiracion

Filtro interno aspirazione
Crépine aspiration
Suction strainer
Ansaugsieb
Filtro interno de aspiracion
Filtro interno de aspiração

Tappo sarico
Bouchon vidange
Oil drain plug
Ölablass - Schraube
Tapon vaciado aceite
Tampa descarregamento



Perno bilancieri
Axe culbuteurs
Rocker arm shaft
Kipphebelwelle
Eje de balancines
Pernos bilancins

Bronzina testa biella
Cousinet tête de bielle
Conn-rod big end bearing
Pleuelkopfbüchse
Cojinete cabeza biela
Chumaceiras cabeçote biela

Asta livello
Jauge niveau
Dipstick
Ölmess - Stab
Varilla de nivel
Hasta nivel

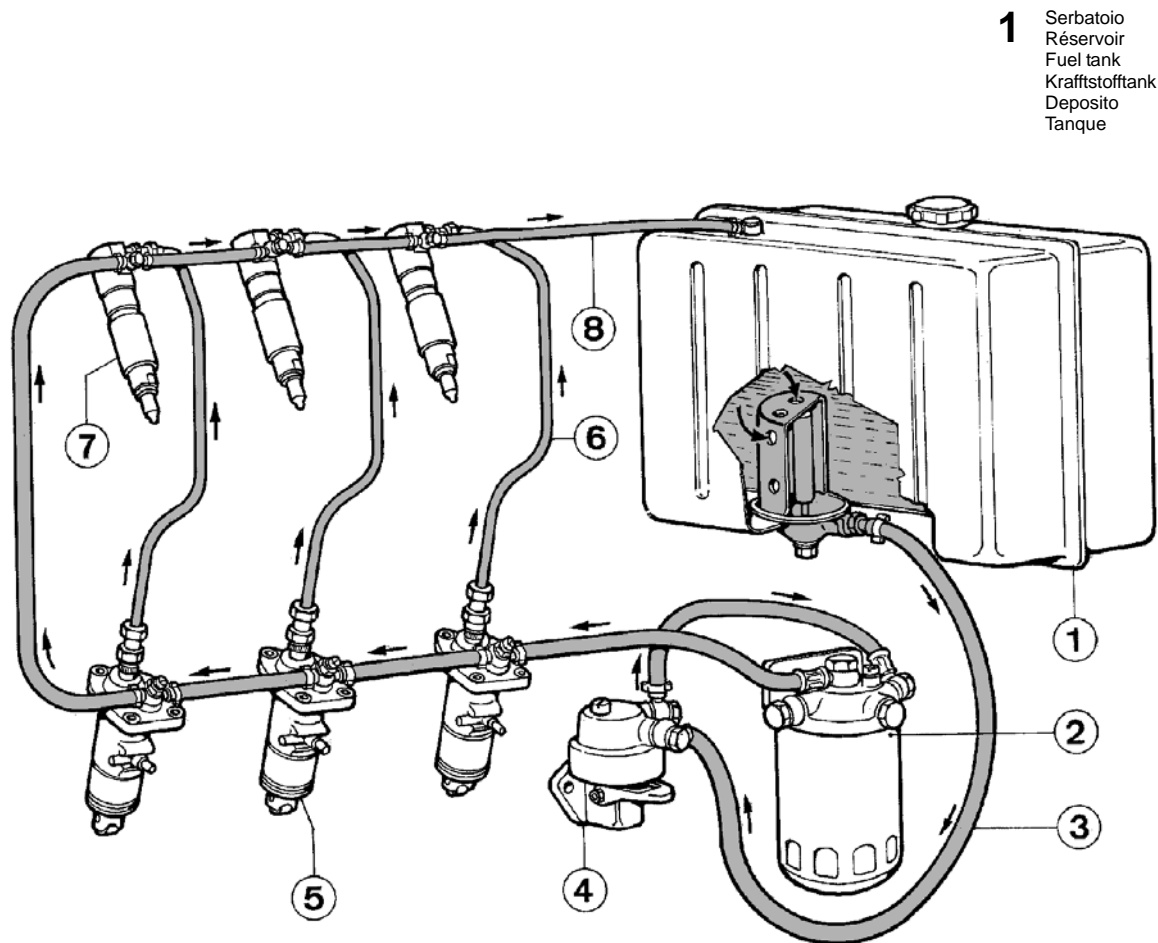
Albero a camme
Arbre à cammes
Camshaft
Nockenwelle
Eje de levas
Eixo excêntrico

Supporto albero motore
Support vilebrequin
Crankshaft support
Lager der Kurbelwelle
Soporte cigüeñal
Suporte do virabrequim

Pompa olio
Pompe huile
Oil pump
Schmierölpumpe
Bomba aceite
Bomba óleo

Tappo scarico
Bouchon vidange
Oil drain plug
Ölablass - Schraube
Tapon vaciado aceite
Tampa descarregamento

8) Circuito combustibile - Circuit combustible - Fuel system - Kraftstoffanlage - Circuito combustibile - Circuito combustivel.



1 Serbatoio
Réservoir
Fuel tank
Kraftstofftank
Deposito
Tanque

2 Filtro a cartuccia
Filtre à cartouche
Cartridge filter
Patronenfilter
Filtro de cartucho
Filtro a cartucha

3 Tubo alimentazione
Tuyau d'alimentation
Feeding pipe
Förderleitung
Tubo alimentacion
Tubo alimentaçao

4 Pompa alimentazione
Pompe d'alimentation
Fuel feeding pump
Kraftstoff-Förderpumpe
Bomba alimentacion
Bomba alimentaçao

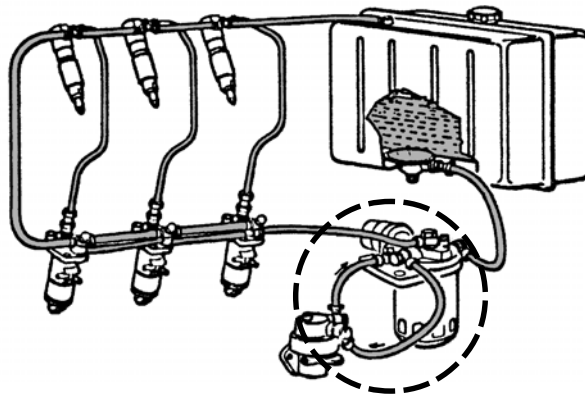
5 Pompa iniezione
Pompe d'injection
Injection pump
Einspritzpumpe
Bomba inyeccion
Bomba injeçao

6 Tubo mandata
Tuyau de débit
Delivery line
Druckrohr
Tubo de mando
Tubo de refluxo

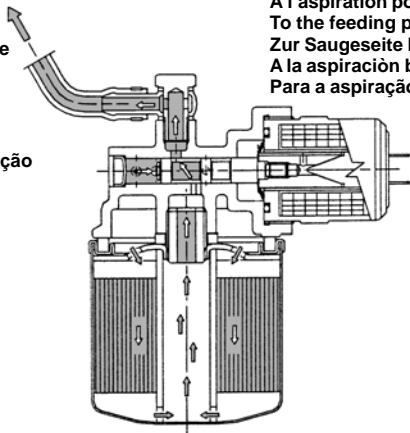
7 Iniettori
Injecteurs
Injectors
Einspritzdüsen
Inyectores
Injetor

8 Tubo rifiuto iniettori
Tuyau rebut injecteurs
Injector return line
Leckölleitung
Tubo retorno inyectores
Tubo refugio injetor

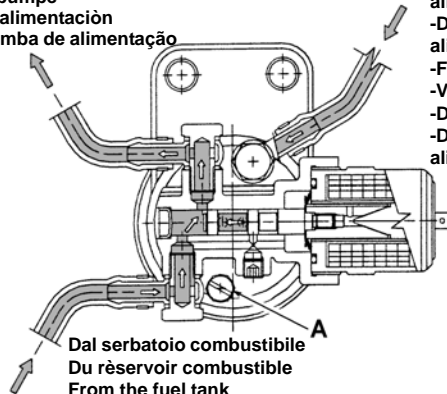
9) Dispositivo QSD - Dispositif QSD - QSD Device - QSD Vorrichtung - Dispositivo QSD - Dispositivo QSD



Alla pompa di iniezione
 À la pompe injection
 To injection pumpe
 Zur Einspritzpumpe
 A la bomba injeccion
 Para a bomba de injeção



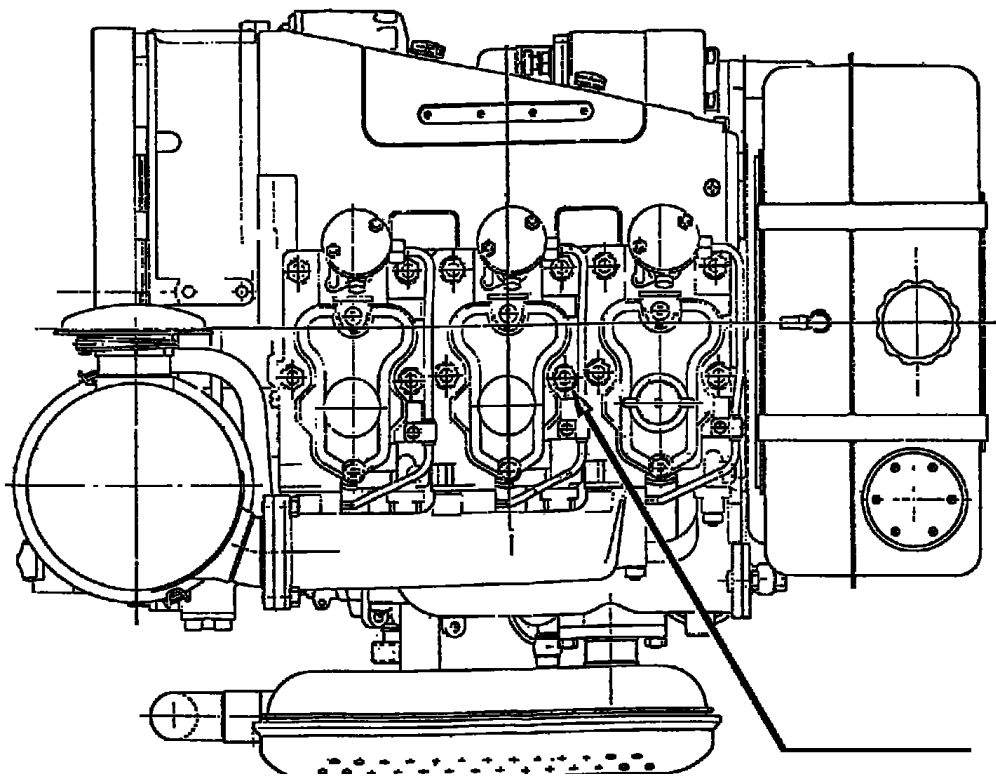
Alla aspirazione pompa alimentazione
 À l'aspiration pompe alimentation
 To the feeding pumpe intake
 Zur Saugeseite Förderpumpe
 A la aspiración bomba alimentacion
 Para a aspiração da bomba de alimentação



-Dalla mandata pompa
 alimentazione
 -Du refoulement pompe
 alimentation
 -From the pump delivery
 -Von Förderpumpe
 -Del envío bomba alimentacion
 -Da descarga da bomba de
 alimentação

Dal serbatoio combustibile
 Du réservoir combustible
 From the fuel tank
 Vom Brennstofftank
 Del depósito combustibile
 Do depósito de combustível

10) Termostato temperatura testa - Thermostat température de la culasse - Head temperature thermostat - Thermostat Kopftemperatur - Termostato temperatura culata - Termóstato para temperatura da cabeça



Verso lo scarico
vers l'échappement
Towards the exhaust
Richtung Auslass
Hacia la salida
Para a descarga

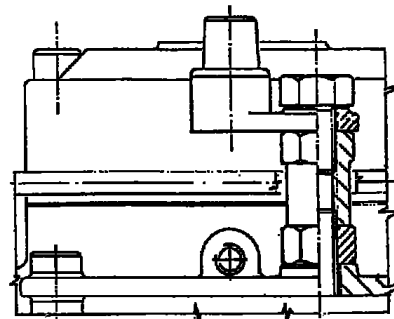
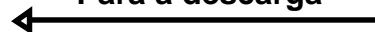




TABELLE PROBABILI ANOMALIE IN FUNZIONE DEI SINTOMI

TABLEAU ANOMALIES PROBABLES EN FONCTION DES SYMPTÔMES

TABLE OF LIKELY ANOMALIES AND THEIR SYMPTOMS

TABELLE MIT MÖGLICHEN STÖRUNGEN AUFGRUND BESTIMMTER SYMPTOME

TABLA DE POSIBLES ANOMALÍAS EN FUNCIÓN DE LOS SÍNTOMAS

TABELA DAS PROVÁVEIS ANOMALIAS CONFORME OS SINTOMAS



**QUANDO IL MOTORE DEVE ESSERE IMMEDIATAMENTE ARRESTATO
LORSQU'IL FAUT ARRÊTER LE MOTEUR TOUT DE SUITE
THE ENGINE MUST BE STOPPED IMMEDIATELY WHEN:
DER MOTOR MUSS SOFORT ABGESTELLT WERDEN, WENN:
EL MOTOR SE DEBE PARAR INMEDIATAMENTE CUANDO:
QUANDO É PRECISO PARAR IMEDIATAMENTE O MOTOR**

- 1) - I giri del motore aumentano e diminuiscono improvvisamente
 - Les tours du moteur augmentent et diminuent tout à coup
 - The engine rpms suddenly increase and decrease
 - Die Motordrehzahl plötzlich steigt und sinkt
 - Las revoluciones del motor aumentan y disminuyen de repente
 - As voltas do motor aumentam e diminuem repentinamente

- 2) - Viene udito un rumore inusuale e improvviso
 - On entend un bruit inconnu et inattendu
 - A sudden and unusual noise is heard
 - Ein plötzlicher und unüblicher Lärm gehört wird
 - Se oye un ruido inusual y repentino
 - Ouve-se um ruído inusual e improviso

- 3) - Il colore dei gas di scarico diventa improvvisamente scuro
 - La couleur des gaz d'échappement devient tout à coup sombre
 - The colour of the exhaust fumes suddenly darkens
 - Die Farbe der Abgase plötzlich dunkler wird
 - El color de los gases de escape se vuelve oscuro de repente
 - A cor dos gases de descarga torna-se repentinamente escura

- 4) - La spia di controllo pressione olio si accende durante la marcia
 - Le voyant de contrôle de la pression de l'huile s'allume pendant que le moteur est en marche
 - The oil pressure indicator light turns on while running
 - Die Kontrolllampe für den Öldruck sich während des Betriebs anschaltet
 - El testigo de control de la presión del aceite se enciende durante la marcha
 - O indicador luminoso de controle da pressão do óleo acende-se durante o funcionamento

INCONVENIENTI - INCONVENIENTS TROUBLES - BETRIEBSSTÖRUNGEN ANOMALIAS - INCONVENIENTES	CAUSA PROBABILE - CAUSE PROBABLE - PROBABLE CAUSE MÖGLICHE URSACHE - CAUSA PROBABLE - CAUSA PROVÁVEL
<ul style="list-style-type: none"> - Il motore non si avvia - Le moteur ne démarre pas - The engine does not start - Der Motor läuft nicht an - El motor no arranca - O motor não parte 	<ul style="list-style-type: none"> • Cattiva tenuta valvole - Soupape peu étanche - Badly sealed intake valve - Schlechte Ventildichtigkeit-Mala estanqueidad de la válvula - Má vedação da válvula • Dadi fissaggio testa allentati - Encrous fixation culasse dessérés - Loose cylinder locknuts - Befestigungsmuttern der Zyl Köpfe locker - Tuercas fijación culata flojas - Dados fixação testa afrouxados • Tubazioni ostruite - Tuyauteries obstruées Obstructed fuel line - Verstopfte Leitungen Conductos obstruidos - Tubagens obstruídas • Filtro combustibile intasato - Filtre à combustible encrassé Fuel filter clogged - Kraftstofffilter verstopft - Filtro combustibile obstruído - Filtro combustível tapado • Aria oppure acqua nel circuito combustibile - Air ou eau dans le circuit du combustible- Air or water leaks in fuel system - Luft oder Wasser im Kraftstoffkreislauf - Aire o agua en el circuito del combustible - Ar ou água no circuito do combustível • Foro disaereazione tappo serbatoio otturato - Trou de purge bouchon réservoir obturé - The tank cap vent hole is clogged - Entlüftungsöffnung im Tankverschluss verschlossen - Agujero respiración tapon depósito obstruído - Furo de degaseificação da tampa depósito entupido • Inietture bloccate - Injecteur bloqué Injector sticking - Einspritzdüseblockiert - Inyector gripado - Injetor bloqueado • Valvola pompa iniezione bloccata - Clapet de pompe de inj. bloqué - Injection pump valve sticking - Ventil der Einspritzpumpe blockiert - Válvula bomba inyección bloqueada - Válvula bomba injeção bloqueada • Pompa alimentazione difettosa - Pompe d'alimentation défectueuse - Faulty fuel feeding pump - Kraftstoffförderpumpe defekt - Bomba alimentación defectuosa - Bomba alimentação defeituosa • Batteria scarica - Batterie à plat - Discharged battery - Batterie entladen - Bateria descargada - Bateria descargada • Collegamento cavi incerto o errato - Raccords câblages défectueux ou erronés - Cable connections uncertain or incorrect - Kabelverbindung falsch oder wackling - Conexiones cables equivocada o mala conexión - Ligaçao tubos incerto ou errado • Interruttore avviamento difettoso - Interrupteur démarrage défectueux - Faulty starting switch - Anlaßschalter defekt - Interruptor arranque defectuoso - Interuptor aviameto defeitoso • Motorino avviamento difettoso - Démarreur défectueux - Faulty starting motor - Anlaßmotor defekt - Motor de arranque defectuoso - Motor aviameto defeitoso • Molla supplemento d'avviamento rotta o sganciata - Ressort supplément de démarrage cassé ou décroché - Broken or loose supplementary start-up spring - Feder der Anlasserverstärkung beschädigt oder ausgehängt - Muelle del suplemento de arranque roto o desenganchado - Mola suplementar de arranque quebrada ou desenganchada • Mancanza di combustibile - Manque de combustible - No fuel - Kraftstoff fehlt - Falta de combustible - Falta de combustível

INCONVENIENTI - INCONVENIENTS TROUBLES - BETRIEBSSTÖRUNGEN ANOMALIAS - INCONVENIENTES	CAUSA PROBABILE - CAUSE PROBABLE - PROBABLE CAUSE MÖGLICHE URSACHE - CAUSA PROBABLE - CAUSA PROVÁVEL
<ul style="list-style-type: none"> - Il motore non si avvia - Le moteur ne démarre pas - The engine does not start - Der Motor läuft nicht an - El motor no arranca - O motor não parte 	<ul style="list-style-type: none"> • Cilindro usurato - Cylindre usagé - Worn cylinder - Zylinder abgenutzt - Cilindros desgastados - Cilindro desgastado • Segmenti usurati o incollati - Segments usagés ou collés - Rings worn or sticking - Kolbenringe abgenutzt oder fest - Segmentos desgastados o inadaptados - Segmentos desgastados e colados • Messa a punto degli apparati di iniezione errata (anticipo pareggiamento portate) - Mise au point des dispositifs d'injection erronée (avance nivellement débits) - Incorrect tuning of injection components (delivery balancing advance) - Falsche Einstellung der Einspritzvorrichtungen (Förderbeginn und Abgleich der Fördermengen) - Puesta a punto de los aparatos de inyección incorrecta (avance e igualación de los caudales) - Afiinação dos equipamentos de injeção errada (avanço nivelamento capacidades) • Non vi è gioco fra valvole e bilancieri - Il n'y a pas de jeu entre les soupapes et les culbuteurs - There is no clearance between valves and rocker arms - Es gibt kein Spiel zwischen den Ventilen und den Kipphebeln - No hay juego entre las válvulas y los balancines - Não há tolerância entre válvulas e balancelros.
<ul style="list-style-type: none"> - Si avvia e si ferma - Demarre et s'arret - Starts and stops - Spring nur Kurz an - Arranca y se para - Avia e para -se 	<ul style="list-style-type: none"> • Mancanza di combustibile - Manque de combustible - No fuel - Kraftstoff fehlt - Falta de combustible - Falta de combustível • Filtro aria intasato - Filtre à air encrassé - Clogged air filter - Luftfilter verstopft - Filtro aire obstruido - Filtro ar intubido • Minimo basso - Ralanti trop bas - Low idle speed - Leerlaufdrehzahl zu niedrig - Ralenti bajo - Minimo baixo • Filtro combustibile intasato - Filtre à combustible encrassé - Fuel filter clogged - Kraftstofffilter verstopft - Filtro combustible obstruido - Filtro combustivel tapado • Aria oppure acqua nel circuito combustibile - Air ou eau dans le circuit du combustible- Air or water leaks in fuel system - Luft oder Wasser im Kraftstoffkreislauf - Aire o agua en el circuito del combustible - Ar ou água no circuito do combustível • Foro disaereazione tappo serbatoio otturato - Trou de purge bouchon réservoir obturé - The tank cap vent hole is clogged - Entlüftungsöffnung im Tankverschluss verschlossen - Agujero respiración tapon depósito obstruido - Furo de desgaseificação da tampa depósito entupido • Pompa alimentazione difettosa - Pompe d'alimentation défectueuse - Faulty fuel feeding pump - Kraftstoffförderpumpe defekt - Bomba alimentación defectuosa - Bomba alimentação defeitosa • Molla regolatore sganciata o rotta - Ressort du regulateur décroché ou cassé - Governor spring broken or unhooked - Reglerfeder ausgelöst oder defekt - Muelle regulador desenganchada o roto - Mola do regulador desenganchada ou quebrada • Tubazioni combustibile ostruite - Tuyauteries combustible obstruées - Obstructed fuel pipes line - Verstopfte Kraftstoffleitungen - Conductos combustibles obstruidos - Tubagens combustíveis obstruidas

INCONVENIENTI - INCONVENIENTS TROUBLES - BETRIEBSSTÖRUNGEN ANOMALIAS - INCONVENIENTES	CAUSA PROBABILE - CAUSE PROBABLE - PROBABLE CAUSE MÖGLICHE URSACHE - CAUSA PROBABLE - CAUSA PROVÁVEL
<ul style="list-style-type: none"> - Non accelera - N'accelere pas - Poor acceleration - Keine beschleunigung - No acelera - Não acelera 	<ul style="list-style-type: none"> • Sovraccarico - Surchagé - Ovrloaded - Überlastet - Sobrecardago - Sobrecargado • Pompa alimentazione difettosa - Pompe d'alimentation défectueuse - Faulty fuel feeding pump - Kraftstoffförderpumpe defekt - Bomba alimentación defectuosa - Bomba alimentação defeitosa • Anticipo iniezione incorretto - Avance à l'injection incorrecte - Incorrect injection timing - Einspritzpunkt nicht Korrekt - Avance inyección incorrecto - Adiantamento injeção errado • Filtro combustibile intasato - Filtre à combustible encrassé Fuel filter clogged - Kraftstofffilter verstopft - Filtro combustible obstruido - Filtro combustivel tapado • Molla regolatore rotta - Ressort du regulateur cassé - Governor spring broken - Reglerfeder defekt - Muelle regulador roto - Mola regulador quebrada • Filtro aria intasato - Filtre à air encrassé - Clogged air filter - Luftfilter verstopf - Filtro aire obstruido - Filtro ar intubido • Asta cremagliera indurita - Tige crémaillère durche - Hardened inj. pump rack - Regelstange der Einspritzpumpe hakt à - La cremallera se engancha - Haste cremalheira endurecida • Aria oppure acqua nel circuito combustibile - Air ou eau dans le circuit du combustible- Air or water leaks in fuel system - Luft oder Wasser im Kraftstoffkreislauf - Aire o agua en el circuito del combustible - Ar ou água no circuito do combustivel
<ul style="list-style-type: none"> - Fumo nero - Fumee noire - Black smoke - Schwarzer Auspuffqualm - Humo nero - Fumo preto 	<ul style="list-style-type: none"> • Filtro aria intasato - Filtre à air encrassé - Clogged air filter - Luftfilter verstopf - Filtro aire obstruido - Filtro ar intubido • Sovraccarico - Surchagé - Ovrloaded - Überlastet - Sobrecardago - Sobrecargado • Inietture non registrato - Injecteur non réglé - Injector not adjusted - Einspritzdüse falsch eingestellt - Inyector maltarado - Injetor não registrado • Messa a punto degli apparati di iniezione errata (anticipo pareggiamento portate) - Mise au point des dispositifs d'injection erronée (avance nivellement débits) - Incorrect tuning of injection components (delivery balancing advance) - Falsche Einstellung der Einspritzvorrichtungen (Förderbeginn und Abgleich der Fördermengen) - Puesta a punto de los aparatos de inyección incorrecta (avance e igualación de los caudales) - Afiinação dos equipamentos de injeção errada (avanço nivelamento capacidades) • Supplemento combustibile bloccato - Supplément combustible bloqué - Extra fuel control level sticking - Kraftstoffmenge blockiert - Suplement combustible no funciona - Suplemento combustivel bloqueado • Elemento pompante usurato o danneggiato - Plongeur d'alimentation usé ou abîmé - Worn or damaged pumping element - Pumpenelement verschlissen oder beschädigt - Émbolo desgastado o dañado - Pré-câmara rachada ou quebrada

INCONVENIENTI - INCONVENIENTS TROUBLES - BETRIEBSSTÖRUNGEN ANOMALIAS - INCONVENIENTES	CAUSA PROBABILE - CAUSE PROBABLE - PROBABLE CAUSE MÖGLICHE URSACHE - CAUSA PROBABLE - CAUSA PROVÁVEL
<ul style="list-style-type: none"> - Fumo Bianco - Fumee blanke - White smoke - Weiß-blauer Auspuffqualm - Humo blanco - Fumo branco 	<ul style="list-style-type: none"> ▪ Funzionamento prolungato al minimo - Régime trop prolongé au ralenti - Excessive idle operation Zulange im Leerlauf - Funcionamiento excesivo a ralenti - Funcionamento estendido ao mínimo ▪ Rodaggio incompleto - Rodage insuffisant - Incomplete run-in - Unvollständiges Einlaufen - Rodaje incompleto - Rodagem incompleto ▪ Segmenti usurati o incollati - Segments usagés ou collés - Rings worn or sticking - Kolbenringe abgenutzt oder fest - Segmentos desgastados o inadaptados - Segmentos desgastados e colados ▪ Cilindro usurato - Cylindre usagé - Worn cylinder - Zylinder abgenutzt - Cilindros desgastados - Cilindro desgastado ▪ Inietttore danneggiato - Injecteur abîmé - Damaged injector - Einspritzdüse beschädigt - Inyector dañado - Injector danificado ▪ Livello olio alto - Niveau d'huile haut - Oil level too high - Ölstand zu hoch - Nivel aceite alto - Nivel óleo alto
<ul style="list-style-type: none"> - Pressione olio bassa - Basse pression d'huile - Low oil pressure - Niedriger Öldruck - Pression aceite baja - Pressão óleo baixa 	<ul style="list-style-type: none"> ▪ Bronzine banco-biella usurate - Coussinets pallers ou bielle usagés - Worn main con. rods bearings - Haupt-oder Schubstangenlager abgenutzt - Cojinete bancada-biela, desgastados - Chumaceira banco-biela desgastada ▪ Valvola regolazione pressione bloccata - Clapet réglage pression bloqué - Oil pressure sticking - Öldruckkontrollventil blockiert - Válvula regulación presión, bloqueada - Vaálvula regulação pressão bloqueada ▪ Valvola regolazione non registrata - Clapet réglage press. huile non réglé - Oil pressure regulator not adjusted - Öldruckkontrollventil falsch eingestellt - Válvula regulación no regulada - Válvula regulação não registrada ▪ Pompa olio usurata - Pompe à huile usagée - Worm oil pump - Ölpumpe abgenutzt - Bomba aceite desgastada - Bomba óleo desgastada ▪ Aria nell'aspirazione olio - Air dans le tube d'aspiration d'huile - Air into oil suction line - Lufteintritt ins Ölsaugrohr - Aire en tubo aspiración aceite - Ar no tubo aspiração óleo ▪ Manometro o pressostato difettoso - Manomètre ou pressostat défectueux - Faulty pressure gauge or pressure switch - Manometer oder Öldruckschalter defekt - Manometro o presostato defectuoso - Manómetro e presostado defeitoso ▪ Tubo aspirazione olio ostruito - Tube aspiration d'huile obstrué - Oil suction line clogged - Ölsaugrohr verstopft - Tubo aspiración aceite obstruido - Tubo aspiração óleo obstruido

**INCONVENIENTI - INCONVENIENTS
TROUBLES - BETRIEBSSTÖRUNGEN
ANOMALIAS - INCONVENIENTES**

**CAUSA PROBABLE - CAUSE PROBABLE - PROBABLE CAUSE
MÖGLICHE URSACHE - CAUSA PROBABLE - CAUSA PROVÁVEL**

- **Motore surriscalda**
- **Le moteur chauffe trop**
- **The engine overheats**
- **Der Motor überhitzt sich**
- **El motor se sobrecalienta**
- **O motor se sobreaquece**

- Cinghia soffiante usurata o rotta - Courroie soufflante usagé ou cassé - Worn or broken blower belt - L' Üfterriemens abgenutzt oder beschädigt - Correa de ventilador soplante desgastadas o rota - Correia ventilador insuflador desgastada ou quebrada.
- Circuito raffreddamento intasato - Circuit de refroidissement obstrué - Cooling circuit clogged - Kühlmittelkreislauf verstopft - Circuito de refrigeración obstruido - Circuito de arrefecimento entupido.
- Sovraccarico - Surcharge - Ovrloaded - Überlastet - Sobrecargado - Sobrecargado
- Livello olio motore troppo alto - Niveau d'huile moteur trop élevé - Engine oil level too high - Motorölstand zu hoch - Nivel aceite demasiado alto - Nivel do óleo motor demasiado alto.
- Livello olio motore troppo basso - Niveau d'huile moteur trop bas - Engine oil level too low - Motorölstand zu niedrig - Nivel aceite demasiado bajo - Nivel do óleo motor demasiado baixo.
- Aria nell'aspirazione olio - Air dans le tube d'aspiration d'huile - Air into oil suction line - Lufteintritt ins Ölsaugrohr - Aire en tubo aspiración aceite - Ar no tubo aspiração óleo
- Messa a punto degli apparati di iniezione errata (anticipo pareggiamento portate) - Mise au point des dispositifs d'injection erronée (avance nivellement débits) - Incorrect tuning of injection components (delivery balancing advance) - Falsche Einstellung der Einspritzvorrichtungen (Förderbeginn und Abgleich der Fördermengen) - Puesta a punto de los aparatos de inyección incorrecta (avance e igualación de los caudales) - Afiinação dos equipamentos de injeção errada (avanço nivelamento capacidades)
- Cattiva tenuta valvola-Soupape peu étanche-Badly sealed intake valve-Schlechte Ventildichtigkeit-Mala estanqueidad de la válvula-Má vedação da válvula
- Cilindro usurato - Cylindre usagé - Worn cylinder - Zylinder abgenutzt - Cilindros desgastados - Cilindro desgastado
- Segmenti usurati o incollati - Segments usagés ou collés - Rings worn or sticking - Kolbenringe abgenutzt oder fest - Segmentos desgastados o inadaptados - Segmentos desgastados e colados
- Pompa olio usurata - Pompe à huile usagée - Worm oil pump - Ölpumpe abgenutzt - Bomba aceite desgastada - Bomba óleo desgastada
- Bronzine banco-biella usurate - Coussinets de palier en bronze/bielle usés - Crankshaft-connecting rod bearings worn - Gleithauptlager-Pleuellager verschlissen - Cojinetes de bancada y biela desgastados - Chumaceiras bancada-biela desgastadas.
- Guarnizione testata danneggiata - Joint de culasse abîmé - Cylinder head gasket damaged - Zylinderkopfdichtung beschädigt - Junta de la culata deteriorada - Guarnição do cabeçote desgastada.

**INCONVENIENTI - INCONVENIENTS
TROUBLES - BETRIEBSSTÖRUNGEN
ANOMALIAS - INCONVENIENTES**

**CAUSA PROBABILE - CAUSE PROBABLE - PROBABLE CAUSE
MÖGLICHE URSACHE - CAUSA PROBABLE - CAUSA PROVÁVEL**

- Rendimento insufficiente
- Rendement insuffisant
- Inadequate performance
- Leistung unzureichend
- Prestación insuficiente
- Rendimento insuficiente

- Tubazioni combustibile ostruite - Tuyauteries combustible obstruées - Obstructed fuel pipes line - Verstopfte Kraftstoffleitungen - Conductos combustibles obstruidos - Tubagens combustíveis obstruídas
- Filtro aria intasato - Filtre à air encrassé - Clogged air filter - Luftfilter verstopf - Filtro aire obstruido - Filtro ar intubido
- Filtro combustibile intasato - Filtre à combustible encrassé Fuel filter clogged - Kraftstofffilter verstopft - Filtro combustible obstruido - Filtro combustivel tapado
- Cattiva tenuta valvola-Soupape peu étanche-Badly sealed intake valve-Schlechte Ventildichtigkeit-Mala estanqueidad de la válvula-Má vedação da válvula
- Messa a punto degli apparati di iniezione errata (anticipo pareggiamento portate) - Mise au point des dispositifs d'injection erronée (avance nivellement débits) - Incorrect tuning of injection components (delivery balancing advance) - Falsche Einstellung der Einspritzvorrichtungen (Förderbeginn und Abgleich der Fördermengen) - Puesta a punto de los aparatos de inyección incorrecta (avance e igualación de los caudales) - Afiinação dos equipamentos de injeção errada (avanço nivelamento capacidades)
- Gioco valvole-bilanciere eccessivo - Jeu soupapes-culbuteur excessif - Excessive valve-rocker arm clearance - Spiel Ventile-Kipphebel zu groß - Juego de válvulas y balancines excesivo - Tolerância válvulas-balanceiro excessiva.
- Guarnizione testata danneggiata-Joint culasse endommagé-Damaged cylinder head gasket-Zylinderkopfdichtung beschädigt-Junta de la culata deteriorada-Guarrição do cabeçote danificada
- Cilindro usurato - Cylindre usagé - Worn cylinder - Zylinder abgenutzt - Cilindros desgastados - Cilindro desgastado
- Segmenti usurati o incollati - Segments usagés ou collés - Rings worn or sticking - Kolbenringe abgenutzt oder fest - Segmentos desgastados o inadaptados - Segmentos desgastados e colados
- Bronzine banco-biella usurate - Coussinets de palier en bronze/bielle usés - Crankshaft-connecting rod bearings worn - Gleithauptlager-Pleuellager verschlissen - Cojinetes de bancada y biela desgastados - Chumaceiras bancada-biela desgastadas.
- Elemento pompante usurato o danneggiato - Plongeur d'alimentation usé ou abîmé - Worn or damaged pumping element - Pumpenelement verschlissen oder beschädigt - Êmbolo desgastado o danñado - Pré-câmara rachada ou quebrada
- Pompa alimentazione difettosa - Pompe d'alimentation défectueuse - Faulty fuel feeding pump - Kraftstoffförderpumpe defekt - Bomba alimentación defectuosa - Bomba alimentação defeitosa
- Aria oppure acqua nel circuito combustibile - Air ou eau dans le circuit du combustible- Air or water leaks in fuel system - Luft oder Wasser im Kraftstoffkreislauf - Aire o agua en el circuito del combustible - Ar ou água no circuito do combustível
- Iniettore sporco o usurato - Injecteur sale ou usé - Injector worn or dirty - Einspritzdüse verschmutzt oder verschlissen - Inyector sucio o desgastado - Injector sujo ou desgastado.
- Sovraccarico - Surchargé - Ovrloaded - Überlastet - Sobrecargado - Sobrecargado

INCONVENIENTI - INCONVENIENTS TROUBLES - BETRIEBSSTÖRUNGEN ANOMALIAS - INCONVENIENTES	CAUSA PROBABILE - CAUSE PROBABLE - PROBABLE CAUSE MÖGLICHE URSACHE - CAUSA PROBABLE - CAUSA PROVÁVEL
<ul style="list-style-type: none"> - Consumo olio eccessivo - Consommation excessive d'huile - Excessive oil consumption - Übermäßiger Ölverbrauch - Consumo de aceite excesivo - Consumo de óleo excessivo 	<ul style="list-style-type: none"> • Olio motore non conforme - Huile moteur pas conforme - Non-conforming engine oil - Motoröl entspricht nicht den Vorschriften - Aceite motor no conforme - Óleo motor não conforme. • Funzionamento prolungato al minimo - Régime trop prolongé au ralenti - Excessive idle operation Zulänge im Leerlauf - Funcionamiento excesivo a ralenti - Funcionamento estendido ao minimo • Rodaggio incompleto - Rodage insuffisant - Incomplete run-in - Unvollständiges Einlaufen - Rodaje incompleto - Rodagem incompleto • Sovraccarico - Surcharge - Ovrloaded - Überlastet - Sobrecargado - Sobrecargado • Cattiva tenuta valvola-Soupape peu étanche-Badly sealed intake valve-Schlechte Ventildichtigkeit-Mala estanqueidad de la válvula-Má vedação da válvula • Segmenti usurati o incollati - Segments usagés ou collés - Rings worn or sticking - Kolbenringe abgenutzt oder fest - Segmentos desgastados o inadaptados - Segmentos desgastados e colados • Cilindro usurato - Cylindre usagé - Worn cylinder - Zylinder abgenutzt - Cilindros desgastados - Cilindro desgastado • Bronzine banco-biella usurate - Coussinets de palier en bronze/bielle usés - Crankshaft-connecting rod bearings worn - Gleithauptlager-Pleuellager verschlissen - Cojinetes de bancada y biela desgastados - Chumaceiras bancada-biela desgastadas. • Guarnizione testata danneggiata-Joint culasse endommagé-Damaged cylinder head gasket-Zylinderkopfdichtung beschädigt-Junta de la culata deteriorada-Guarnição do cabeçote danificada
<ul style="list-style-type: none"> - Motore rumoroso - Bruito - High noise level - Lärm - Nivel de ruido - Ruído 	<ul style="list-style-type: none"> • Sovraccarico - Surcharge - Ovrloaded - Überlastet - Sobrecargado - Sobrecargado • Inietttore danneggiato - Injecteur abîmé - Damaged injector - Einspritzdüse beschädigt - Inyector dañado - Inyector danificado • Dadi serraggio testata lenti - Écrous de la culasse desserrés - Head tightening nuts loose - Befestigungsmuttern des Zylinderkopfes locker - Dados de apriete culata flojos - PPorcas de fixação do cabeçote frouxas. • Guarnizione testata danneggiata - Joint culasse endommagé - Damaged cylinder head gasket - Zylinderkopfdichtung beschädigt - Junta de la culata deteriorada - Guarnição do cabeçote danificada • Gioco valvole-bilanciere eccessivo - Jeu soupapes-culbuteur excessif - Excessive valve-rocker arm clearance - Spiel Ventile-Kipphebel zu groß - Juego de válvulas y balancines excesivo - Tolerância válvulas-balanceiro excessiva. • Valvola bloccata - Soupapes bloquées - Valves sticking - Ventile blockiert - Válvulas pisadas - Válvulas bloqueadas • Fasatura distribuzione errata - Calage distribution erroné - Defective timing system - Falsche Ventilsteuerzeiten - Calado de la distribución incorrecto - Regulação da distribuição errada



Per assistenza e ricambi rivolgersi a stazioni di servizio autorizzate Lombardini. N. Tel. su libretto Service.

Pour toute exigence de service après vente et pièces détachées, s'adresser aux Stations du service du réseau Lombardini. N. de téléphone indiqué sur brochure relative au service après vente.

For spare parts and after sale assistance contact authorized Lombardini service centers. Tel. No. appears on service booklet.

Für Service und Ersatzteile bitten wir, sich an autorisierte Werkstätte zu wenden. Tel. Nummer laut unserem Service - Büchlein.

Para asistencia y repuestos, dirigirse a las estaciones de servicio autorizadas Lombardini N. Tel. su libretto service.

Para assistência e recâmbios dirigir-se às estações de serviço autorizadas pela Lombardini N. Tel. está sobre a caderneta de serviço.

**ORDINE RICAMBI
COMMANDES PIECES
PART ORDERS
E-TEIL BESTELLUNGEN
PEDIDOS DE REPUESTOS
PEDIDOS RECÂMBIOS**

- Per ordini ricambi precisare i seguenti dati:

TIPO E MATRICOLA DEL MOTORE - Versione (K) - sulla targhetta motore

- Pour commandes pièces détachées indiquer les données suivantes:

TYPE ET MATRICULE DU MOTEUR - Version (K) - sur la plaque moteur

- For any spare parts order please specify following details:

ENGINE TYPE AND SERIAL NUMBER - Version (K) - on the engine name plate

- Für Ersatzteilebestellungen sind folgende Daten bekannt zu geben:

MOTOR-TYP UND-NUMMER - Version (K) - Typenschild am Motor

- Para pedir repuestos indicar:

TIPO Y NUMERO DEL MOTOR - Versión (K) - en la chapa de característica motor

- Para pedidos de recâmbios precisar:

TIPO E NUMERO DO MOTOR - Versión (K) - sobre a tabuleta do motor



**TAVOLA RICAMBI
TABLEAU PIECES DETACHEES
SPARE PARTS TABLE
ERSATZTEILTAFEL
TABLA DE REPUESTOS
TÁBUA PEÇAS DE TROCA**

**11 LD 535-3
11 LD 625-3
11 LD 626-3**

Disegni non impegnativi - Per applicazioni speciali consultare i Centri Assistenza e Ricambi.

Les illustrations peuvent être modifiées. Pour les adaptations consulter les Agents Service.

Drawing are subject to modifications - Pls contact Service Centers for special applications.

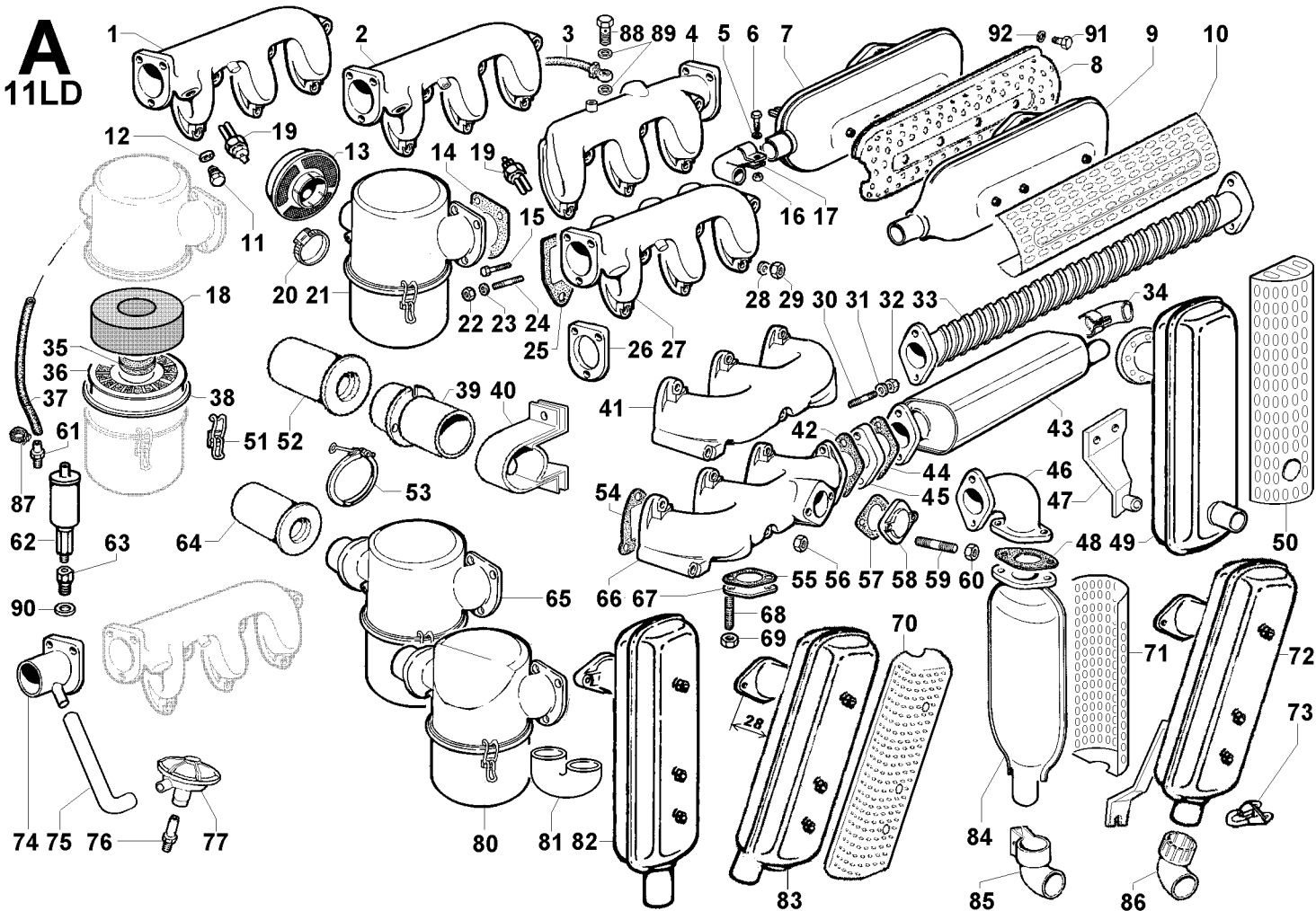
Bildänderungen vorbehalten - Für Sonderanfertigungen sich an Service Werkstätten wenden.

Ilustraciones pueden ser modificadas - Para aplicaciones especiales contactar a las Centros Repuestos.

Desenhos podem ser alterados - Para aplicações especiais consultar os Centros de Assistência e Peças.

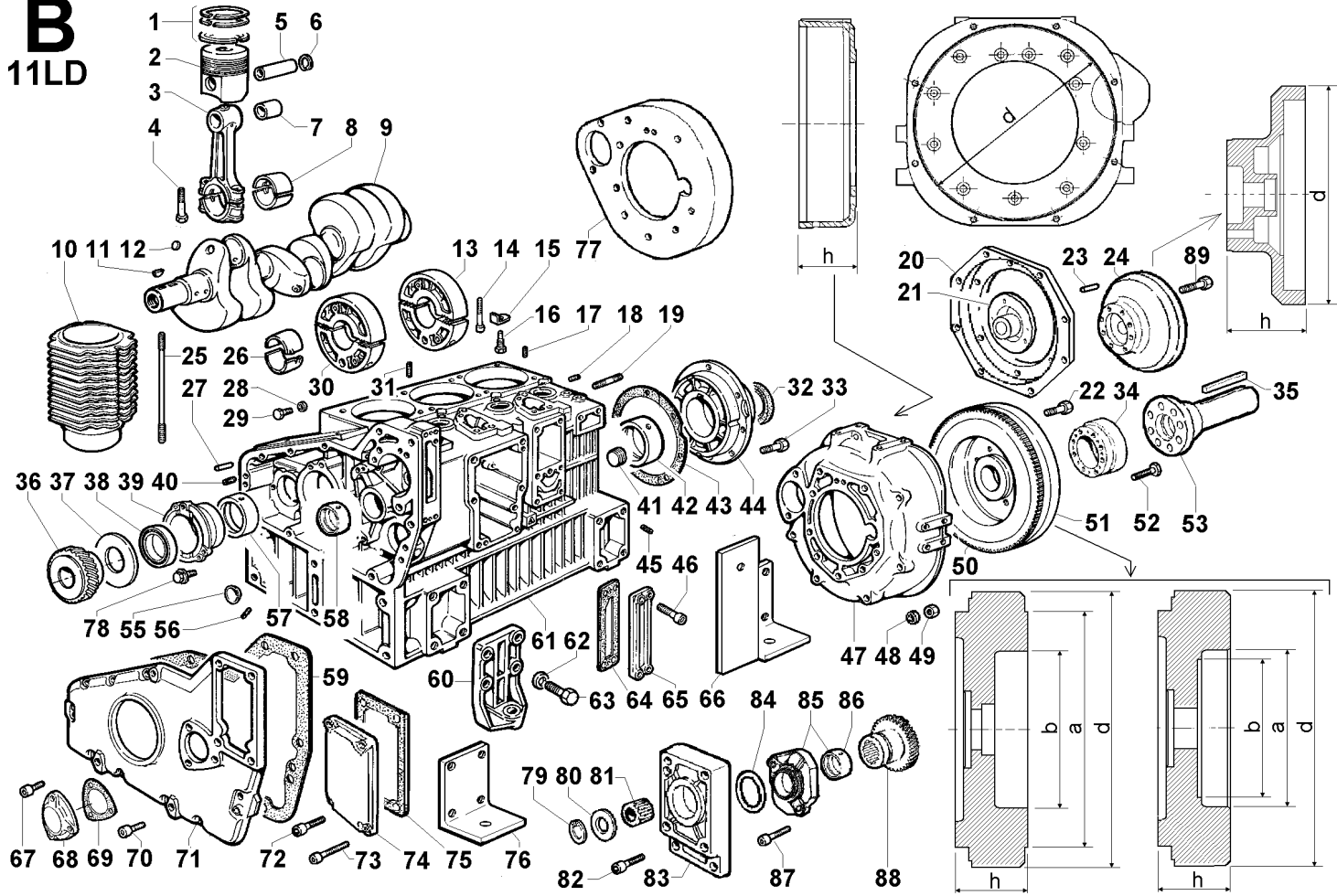
A	ASPIRAZIONE E SCARICO INTAKE AND EXHAUST EINLASS/AUSLASS ADMISSION/ECHAPPEMENT ASPIRACION/ESCAPE ASPIRAÇÃO E DESCARGA	F	RAFFREDDAMENTO/AVVIAMENTO COOLING SYSTEM/STARTING KÜHLUNG/ANLASSER REFROIDISSEMENT/DEMARRAGE REFRIGERACION/ARRANQUE ESFRIAMENTO / AVIAMENTO
B	BIELLA/PISTONE/CILINDRO/ALBERO GOM./VOLANO/BASAMENTO/ FLANGIATURA/PIEDI CONN.ROD/PISTON/CYLINDER/CRANKSHAFT/FLYWHEEL/CRANKCASE/ FLANGING/MOUNTS PLEUELSTANGE/KOLBEN/ZYLINDER/KURBELWELLE/SCHWUNGRAD/ KURBELGEHÄUSE/ANTRIEBSFLANSCH/MOTORFÜSSE BIELLE/PISTON/CYLINDRE/VILEBREQUIN/VOLANT/CARTER MOTEUR/ BRIDAGE/PIEDS BIELA/PISTON/CILINDRO/CIGÜEÑAL/VOLANTE/BANCADA/ACOPLAMIENTO/ PIES BIELA / PISTÃO / CILINDRO / VIRABREQUIM / VOLANTE / BASE / FLANGE LADO VOLANTE / PÉS	Z	BLOCCO MOTORE SHORT BLOCK MOTORBLOCK BLOC MOTEUR BLOQUE MOTOR BLOCO MOTOR
C	TESTA/CAPPELLO BIL./VALVOLE/DISTRIBUZIONE/REGOLATORE GIRI CYLINDER HEAD/ROCKER ARM BOX/VALVES/TIMING/SPEED GOVERNOR ZYLINDERKOPF/VENTILDECKEL/VENTILE/STEUERUNG/DREHZAHLEGLER CULASSE/COUVERCLE CULBUTEURS/SOUPAPES/DISTRIBUTION/ REGULATEUR DE VITESSE CULATA/TAPA BALANCINES/VALVULAS/DISTRIBUCION/REGULADOR DE REVOLUCIONES CABEÇOTE / COBERTURA BLANCEIROS / VALVULAS / DISTRIBUIÇÃO / REGULADOR DE VOLTAS	V	PARTICOLARI SPECIFICI PER VARIATORE D'ANTICIPO ÉLÉMENTS SPÉCIFIQUES POUR VARIATEUR D'AVANCE SPECIFIC DETAILS FOR ADVANCE VARIATOR SPEZIFISCHE TEILE FÜR DEN VERSTELLER DES FÖRDERBEGINNS CARACTERÍSTICAS ESPECÍFICAS PARA VARIADOR DE AVANCE PORMENORES ESPECÍFICOS PARA VARIADOR DE AVANÇO
D	COMANDI/CIRCUITO LUBRIFICAZIONE CONTROLS/LUBRICATING SYSTEM STEUERUNGEN/SCHMIERÖLKREISLAUF COMMANDES/CIRCUIT DE GRAISSAGE MANDOS/CIRCUITO DE LUBRIFICACION COMANDOS / CIRCUITO LUBRIFICAÇÃO	Y	CIRCUITO ELETTRICO PER VARIATORE D'ANTICIPO CIRCUIT ÉLECTRIQUE POUR VARIATEUR D'AVANCE ELECTRIC CIRCUIT FOR ADVANCE VARIATOR ELEKTRISCHER KREIS FÜR DEN VERSTELLER DES FÖRDERBEGINNS CIRCUITO ELÉCTRICO PARA VARIADOR DE AVANCE CIRCUITO ELÉCTRICO PARA VARIADOR DE AVANÇO
E	CIRCUITO COMBUSTIBILE FUEL SYSTEM KRAFTSTOFFANLAGE CIRCUIT COMBUSTIBLE CIRCUITO COMBUSTIBLE CIRCUITO COBUSTIVEL		

A 11LD

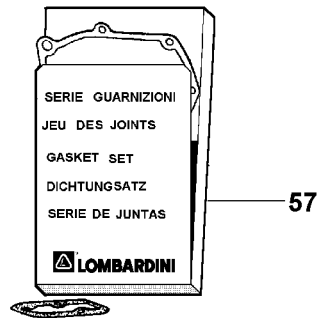
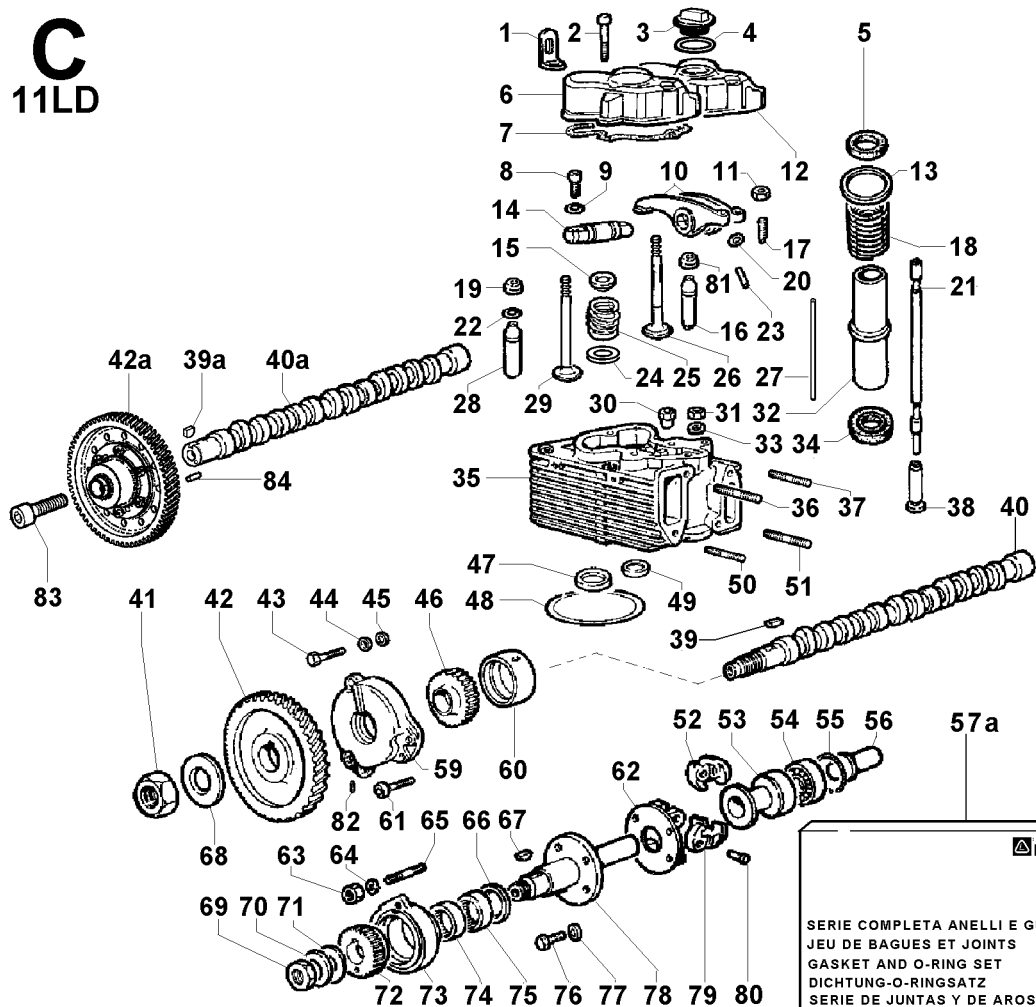


B

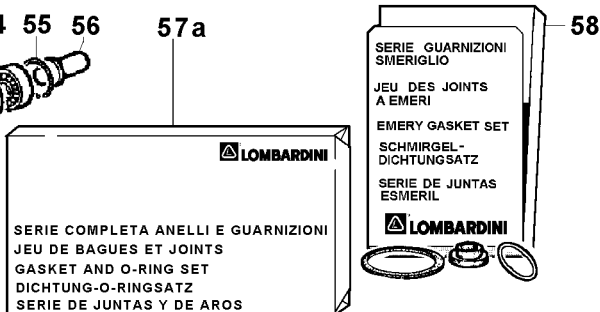
11LD



C 11LD

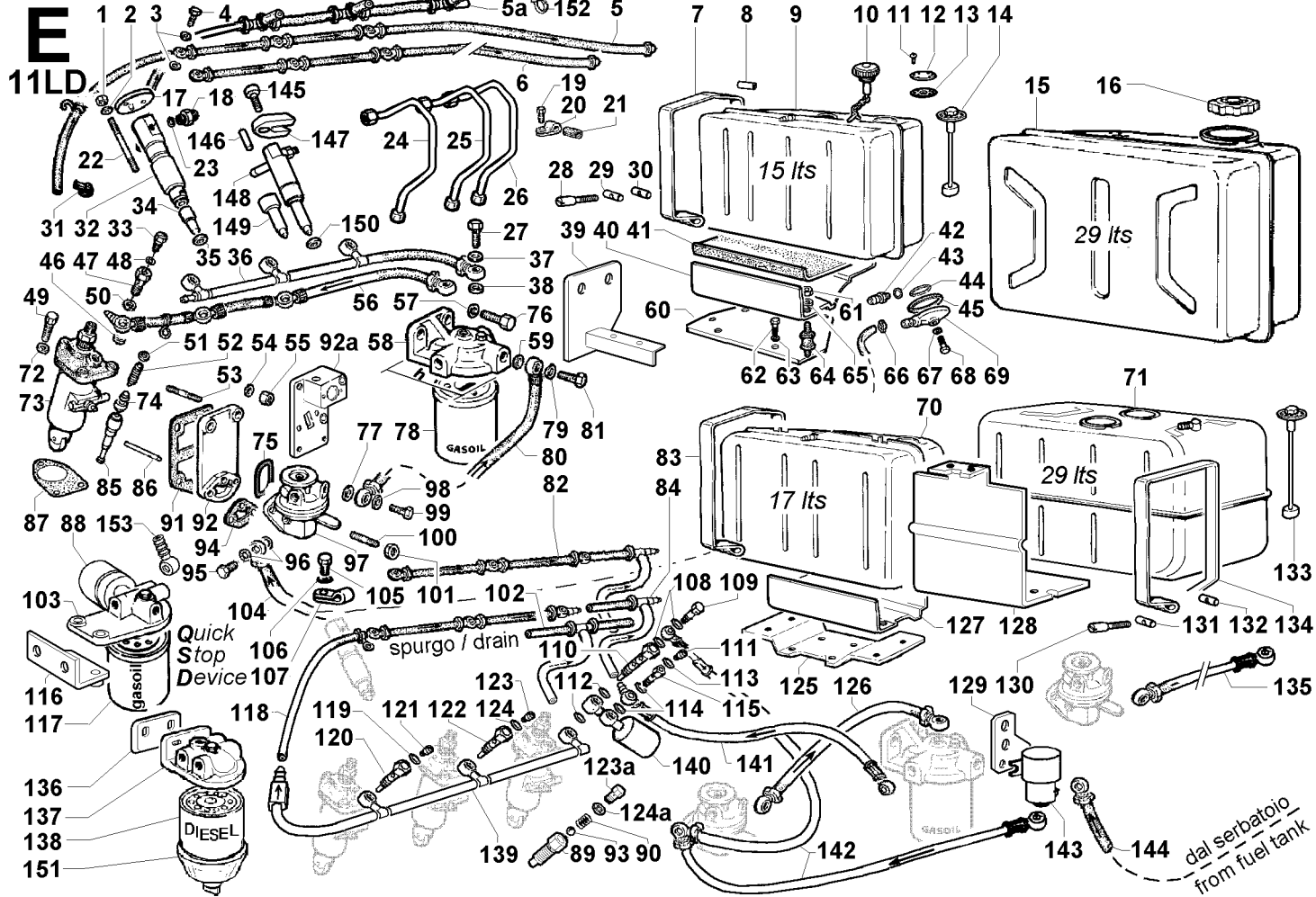


57

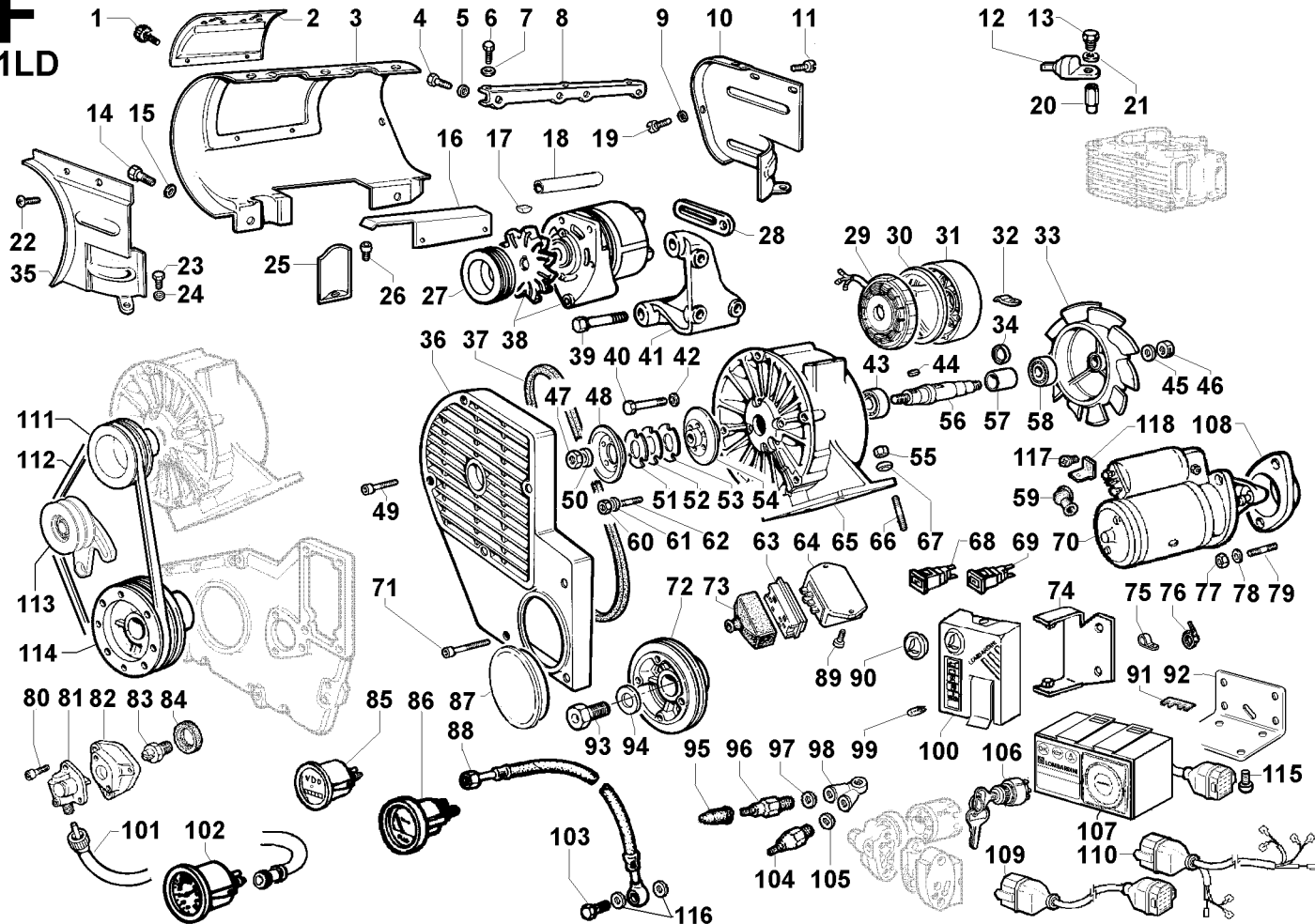


58

SERIE COMPLETA ANELLI E GUARNIZIONI
JEU DE BAGUES ET JOINTS
GASKET AND O-RING SET
DICHTUNG-O-RINGSATZ
SERIE DE JUNTAS Y DE AROS

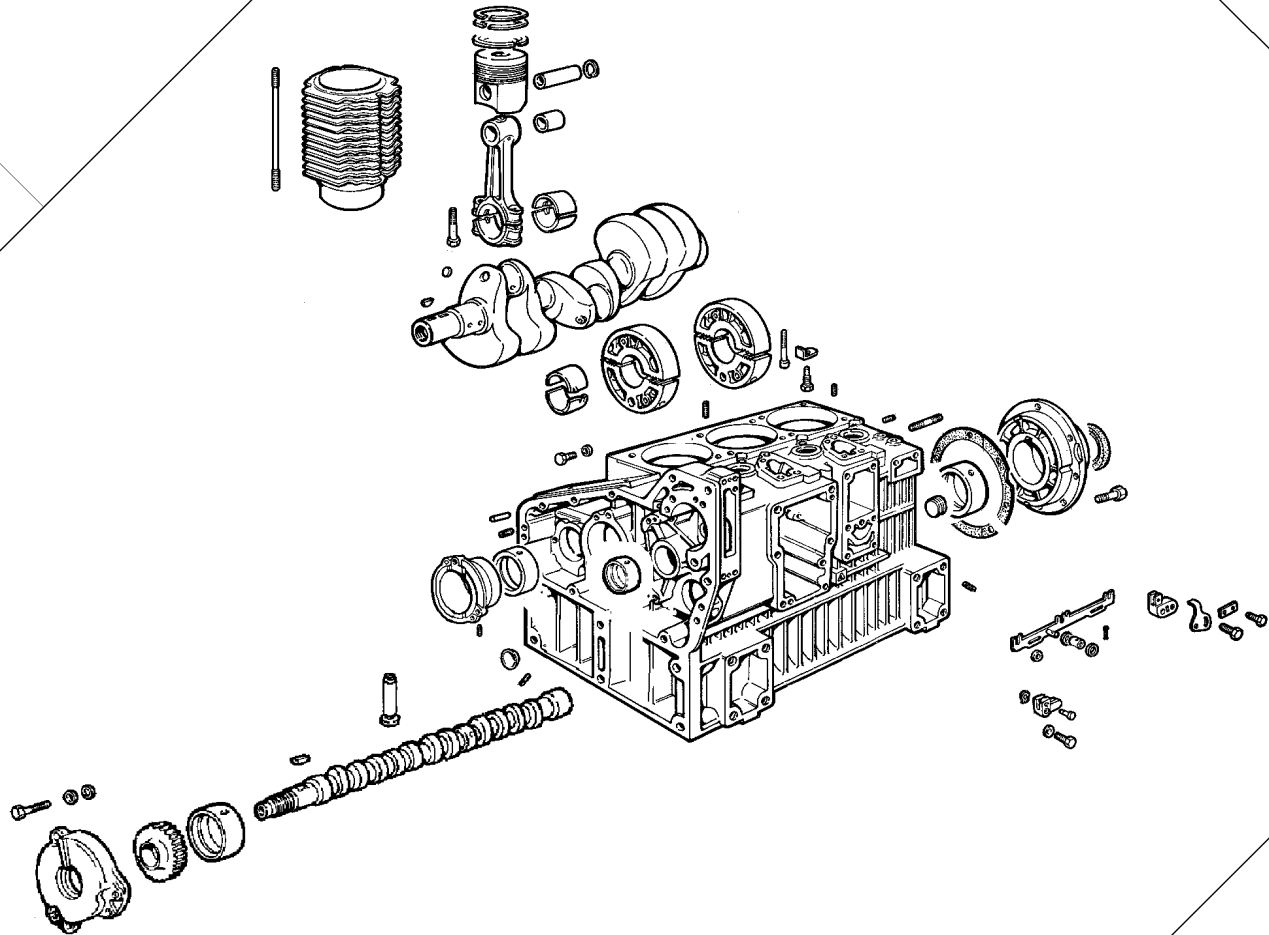


F 11LD

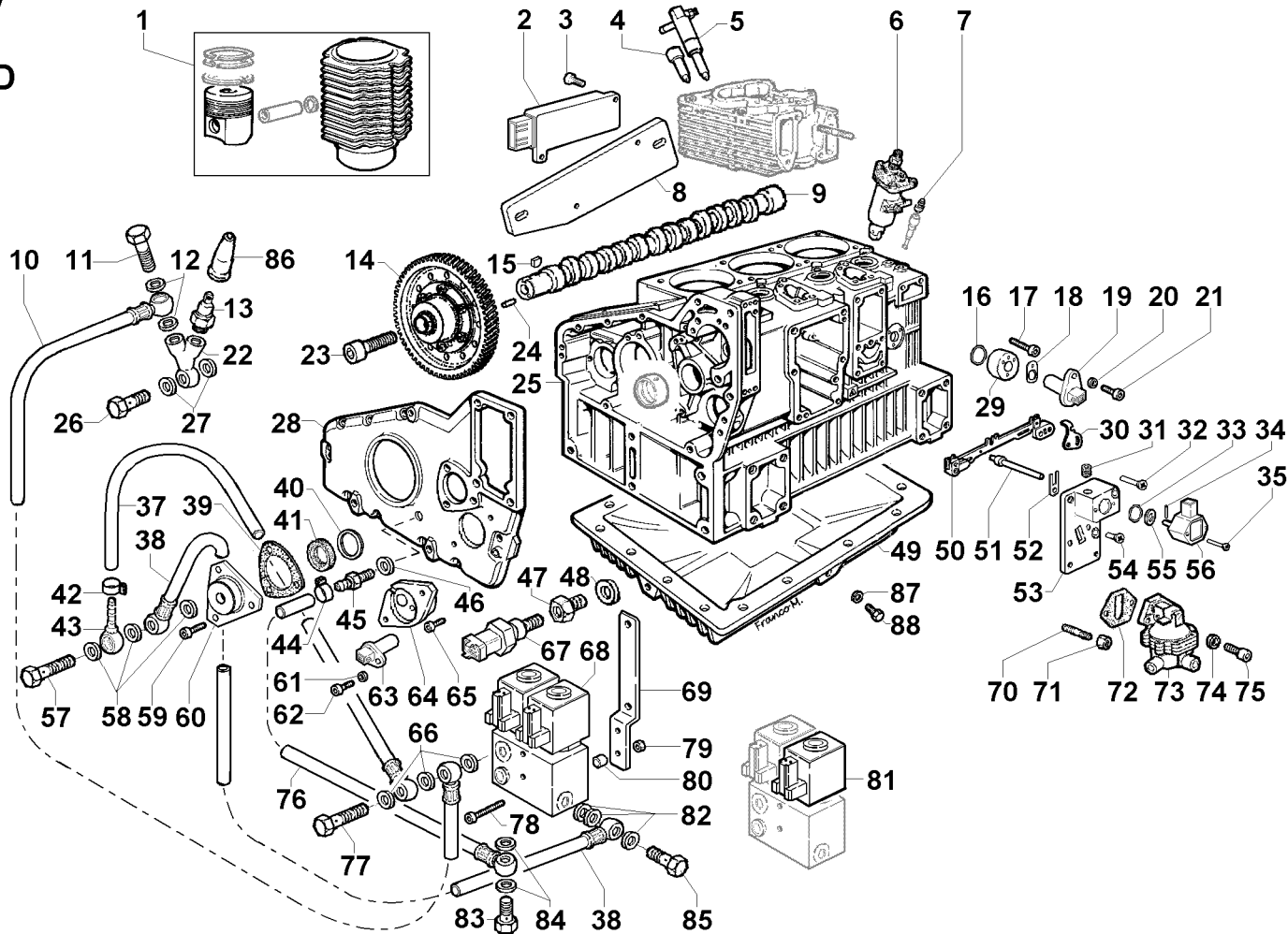


Z
11LD

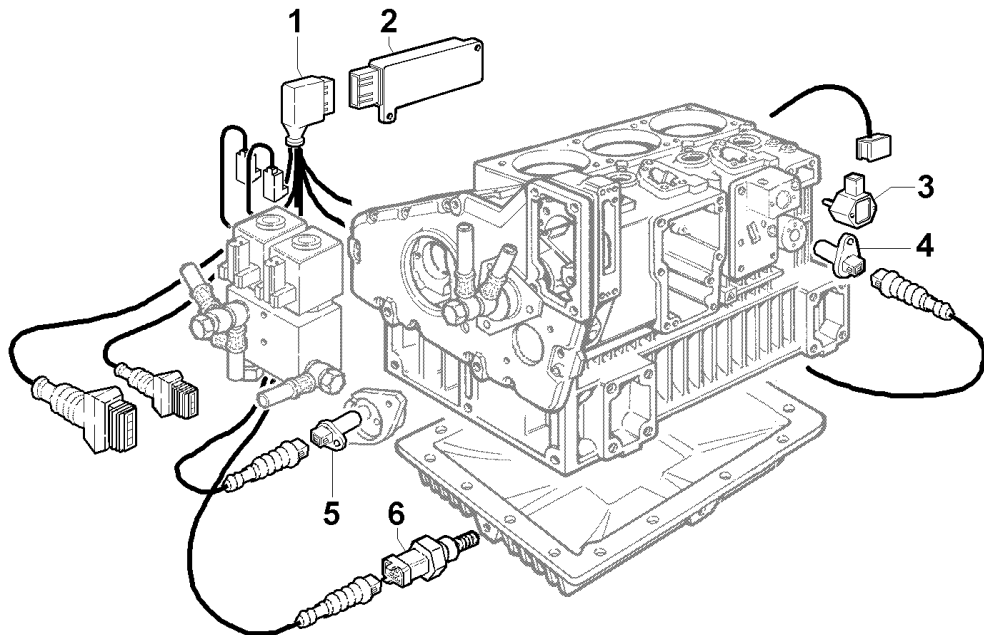
1



V
11LD



Y
11LD





SCHEDA DI GARANZIA DA COMPILARE E SPEDIRE IN BUSTA CHIUSA A :

CARTE DE GARANTIE À REMPLIR ET ENVOYER PAR LA POSTE À :

WARRANTY CARD TO BE FILLED IN AND SENT BY MAIL TO :

GARANTIESCHEIN AUSGEFÜLLT :

TARJETA DE GARANTIA A RELLENAR Y REMITIR POR CORREO A :

BOLETIM DE GARANTIA A PREENCHER E EXPEDIR EM ENVELOPE FECHA DO PARA :

**LOMBARDINI s.r.l. a socio unico
Ufficio Assistenza Tecnica
Via Cav. del Lavoro Adelmo Lombardini, 2
42100 Reggio Emilia
ITALIA**

NOTE - NOTES - BEMERKUNG - NOTAS

A series of horizontal dotted lines for writing notes.

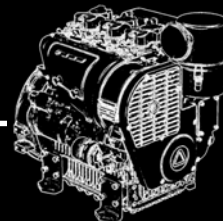
La Lombardini si riserva il diritto di modificare in qualunque momento i dati contenuti in questa pubblicazione.
Lombardini se réserve le droit de modifier, à n'importe quel moment, les données reportées dans cette publication.

Data reported in this issue can be modified at any time by Lombardini.

Lombardini vorbehält alle Rechte, diese Angabe jederzeit verändern.

La Lombardini se reserva el derecho de modificar sin previo aviso los datos de esta publicación.

A Lombardini permitá-se o direito de poder modificar em qualquer momento as instruções contidas nesta publicação



 **LOMBARDINI**

42100 Reggio Emilia – Italia - ITALY
Via Cav. del Lavoro Adelmo Lombardini, 2
Cas. Post. 1074 - Tel. (+39) 0522 3891
Telex 530003 Motlom I – Telegr.: Lombarmotor
R.E.A. 227083 - Reg. Impr. RE 10875
Cod. fiscale e Partita IVA 01829970357
CEE Code IT 01829970357
E-MAIL: atl@lombardini.it
Internet: <http://www.lombardini.it>

Consociate:

LOMBARDINI U.S.A. INC.
LOMBARDINI FRANCE S.A.
LOMBARDINI MOTOREN GmbH
LOMBARDINI (U.K.) LTD.
LOMBARDINI ESPAÑA S.A.
LOMBARDINI SLOVAKIA sro
LOMBARDINI INDIA P.L.

2150 Boggs Road, Bldg. 300, Suite 300 - Duluth, GA 30096, U.S.A.
Zone Ind. Nord, 62 Rue du Nizerand, Arnas - 69400 Villefranche S/Saône, France
Bernerstr. 54 - 60437 Frankfurt/Main 50 - Deutschland
Unit 7 - Ferry Mills, Osney Mead - Oxford OX2 OES, U.K.
c/Paris, n° 1-9 - Poligono Industrial Cova Solera, 08191 RUBI BARCELONA, ESPAÑA
SA 3 / 1697 036 57 Martin Slovenska Republika
Plot No. J-2/1 MIDC Industrial Area - Chikaltana - (AURANGABAD) - 431210
Maharashtra - INDIA



ENTE COMPILATORE TECO/ATI

M. J. Imbelle

COD. LIBRO

1.5302.391

MODELLO N°

50607

DATA EMISSIONE

15.05.94

REVISIONE **05**

DATA

10.05.2006

VISTO

F. Celli